



SCAFFALATURE - LOGISTICA INTEGRATA

BIZZOTTO SRL



Scaffali

Portapallet



B110

LISTINO PREZZI GIUGNO 2021



B60s

In vigore dal 01/06/2021

CARATTERISTICHE TECNICHE

▪ B60S

Utilizzo:

Sistema di stoccaggio per prodotti sfusi o su pallet, composto da: Spalle, Correnti e Pianetti con portata media 600 kg/mq. I componenti strutturali sono costruiti con materiali forniti di certificati di controllo tipo 3.1 secondo norma EN 10204; indicazioni per l'utilizzo e la manutenzione in conformità alla norma UNI EN 15635.

Materiali:

SPALLE: sono ricavate con processo di profilatura con acciaio zincato strutturale di qualità Fe DX51 secondo la norma UNI EN 10346, il profilo è quasi completamente chiuso con un passo di mm 50. Sono assemblate con il sistema a traliccio con bulloni.

CORRENTI: sono prodotti da tubo formato a freddo per impieghi strutturali del tipo S235JR secondo norma UNI EN 10219 dove alle estremità sono ricavate in modo simultaneo trancia/piega le baionette di ancoraggio alla spalla. In condizioni di carico, il nodo spalla-corrente conferisce una elevata sicurezza alla scaffalatura.

PIANETTI: supporti per la merce sfusa ricavati da lamiera zincata di qualità Fe DX51 realizzati con processo di profilatura. Il nuovo sistema di bordatura a "zeta" nei lati longitudinali del pianetto, a parità di spessore aumenta la portata rispetto ai pianetti tradizionali ed elimina totalmente la possibilità di eventuali infortuni durante il montaggio e consente il pieno rispetto del D.Lgs. 81/2008 sulla sicurezza.

▪ PORTAPALLET B110 con 5 varianti di portate a seconda delle necessità

Utilizzo:

Questo sistema nasce per soddisfare la necessità di organizzare, stoccare e immagazzinare in altezza (con portate diverse), utilizzando i carrelli elevatori frontali, laterali, retrattili, satellitari o traslo-elevatori.

I componenti strutturali del sistema di stoccaggio costruiti con acciai forniti di certificati di controllo tipo 3.1 secondo norma EN 10204; indicazioni per l'utilizzo e la manutenzione in conformità alla norma UNI EN 15635.

Materiali:

SPALLE: con 3 tipologie di profilo a U sagomato con passo di mm.50, si possono ottenere 5 varianti di portata. Sono ricavate con processo di profilatura con acciaio strutturale zincato del tipo S280GD secondo la norma UNI EN 10346. Sono assemblate con il sistema a traliccio semplice o rinforzato con bulloni.

TRAVI: sono ricavate da un processo di profilatura con l'esecuzione di pieghe multiple e rigature dando alla trave una moderata flessione rispetto al carico dichiarato. Alle estremità della trave vengono applicati 2 connettori brevettati (baionetta a doppio ancoraggio+espansore). Il particolare nodo spalla-trave che si viene a creare, in condizioni di carico conferisce alla scaffalatura un'elevata garanzia di sicurezza.

Finiture: COLORI di SERIE

B60S

Spalle-Pianetti

Zincato

Correnti

Giallo
Ral 1033

Zincato

PORTAPALLET B110

Spalle

Zincato

Travi

Zincato

ALTRI COLORI a RICHIESTA: saranno soggetti ad una maggiorazione di prezzo variabile a seconda del quantitativo

B60S

Spalle

Grigio
Ral 7038

Rosso
Ral 3020

Azzurro
Ral 5015

Giallo
Ral 1033

Correnti

Grigio
Ral 7038

Rosso
Ral 3020

Azzurro
Ral 5015

PORTAPALLET B110

Spalle

Grigio
Ral 7038

Rosso
Ral 3020

Azzurro
Ral 5015

Giallo
Ral 1033

Travi

Grigio
Ral 7038

Rosso
Ral 3020

Azzurro
Ral 5015

Giallo
Ral 1033

La verniciatura è a norma UNI EN ISO 12944-5 con polveri epossidiche termoindurenti a 200° di cottura.

La Bizzotto Scaffalature potrà apportare eventuali modifiche o aggiornamenti del prodotto a suo insindacabile giudizio, escludendo pertanto il diritto alla Clientela di richiedere prodotti superati o fuori produzione.

CONDIZIONI GENERALI DI VENDITA:

1. CONDIZIONI

Bizzotto Scaffalature srl dichiara che tutti i contratti di vendita sono regolati dalle presenti condizioni generali e, per quanto non espressamente previsto, dalle norme di legge. Le presenti condizioni s'intendono pertanto interamente accettate, salvi i casi di specifica pattuizione diversa o contraria che deve risultare in forma scritta. La Bizzotto Scaffalature srl dichiara inoltre che eventuali condizioni generali di contratto stampate negli ordini di acquisto di compratori s'intendono non accettate e vengono sostituite automaticamente dalle presenti.

2. PRODOTTI

Oggetto delle vendite regolate dalle presenti Condizioni Generali sono i prodotti indicati nei listini prezzi della Bizzotto Scaffalature srl in vigore al momento dell'invio dell'ordine di acquisto da parte del Cliente, con le specifiche ivi indicate.

L'invio dei cataloghi o dei listini non costituisce offerta formale da parte della Bizzotto Scaffalature srl, che rimane libera di modificare gli stessi in ogni momento senza obbligo di preavviso.

Qualsiasi indicazione di pesi, misure, dimensioni ed ogni altro dato tecnico contenuto nei disegni, cataloghi, listini e prospetti della Bizzotto Scaffalature srl, o altro materiale illustrativo dei Prodotti dalla stessa fornito, deve ritenersi indicativo e non è vincolante.

3. ORDINI

Gli ordini sono subordinati alla clausola "Salvo approvazione Bizzotto Scaffalature srl".

4. PREZZI

Salvo quanto diversamente pattuito per iscritto tra le Parti, i prezzi dei Prodotto sono quelli risultanti dal listino prezzi della Bizzotto Scaffalature srl in vigore al momento dell'ordine dei Prodotti.

Ove non diversamente pattuito per iscritto tra le Parti, i prezzi non comprendono le spese di trasporto, spedizione e montaggio dei Prodotti ed ogni altra spesa non specificatamente inclusa nella Conferma d'Ordine.

La Bizzotto Scaffalature srl si riserva il diritto di modificare i prezzi convenuti in caso di eventi non direttamente a lei imputabili quali imposizioni governative, aumento della materia prima superiore al 10% o altre condizioni che rendano particolarmente gravosa l'esecuzione del contratto.

5. CONSEGNE

Il termine di consegna non impegna l'azienda, intendendosi lo stesso esclusivamente indicativo, salvo quanto diversamente pattuito per iscritto tra le Parti.

Nessuna messa in mora o nessun tipo di penalità potrà ricadere su Bizzotto Scaffalature srl per ritardi dovuti a cause di forza maggiore o cause non dipendenti da essa. Eventuali ritardi non comportano diritto a risarcimento danni, sospensione dei pagamenti o annullamento di ordini, sempre fatti salvi diversi accordi solo se in forma scritta.

Nel caso di mancato ritiro della merce da parte del cliente, entro 5 giorni lavorativi dall'avviso di pronta consegna, la Bizzotto Scaffalature srl provvederà alla fatturazione e ad emettere i relativi avvisi di pagamento pattuiti.

La merce non ritirata resterà depositata presso la Bizzotto Scaffalature srl, o altro deposito da questa individuato, e i costi per il deposito della merce non ritirata graveranno sull'acquirente.

6. TRASPORTO

La merce s'intende franco nostro stabilimento, salvo altri accordi scritti.

La merce viaggia a rischio e pericolo del Committente del trasporto se venduta franco destino.

La merce, anche se resa in franco destino deve intendersi recapitata al domicilio del cliente a bordo camion. Lo scarico e il trasferimento al deposito non competono all'autista ma sono a totale carico del destinatario. Eventuali danni imputabili al trasporto dovranno essere segnalati al momento della consegna e indicati nella copia del documento accompagnatorio da restituire firmato al trasportatore. Non si accordano risarcimenti in caso di mancata consegna per cause di forza maggiore o comunque non dipendenti dalla Bizzotto Scaffalature srl.

7. INSTALLAZIONE

Salvo diverso accordo scritto tra le Parti, l'assemblaggio e il montaggio dei Prodotti è a carico esclusivo del Cliente.

In nessun caso la garanzia potrà estendersi ai difetti causati dall'improprio montaggio o installazione del Prodotto da parte del Cliente o di terzi.

Nel caso in cui il Cliente commissioni il Montaggio dei Prodotti alla Bizzotto Scaffalature srl, la stessa provvederà a stipulare con una squadra montaggio un Contratto d'appalto e il responsabile del montaggio a fine lavori dovrà eseguire una verifica finale con il Cliente al termine della quale dovrà farsi firmare la "Dichiarazione di ultimazione montaggio e approvazione lavori eseguiti" che lascerà in copia al Cliente e alla Bizzotto Scaffalature srl.

8. MODIFICHE PRODUTTIVE

Bizzotto Scaffalature srl si riserva la facoltà di apportare ai prodotti, a proprio insindacabile giudizio, tutte le modifiche tecnico-commerciali che si rendessero necessarie al fine di migliorare gli stessi sotto il profilo qualitativo, della funzionalità e della sicurezza, senza darne avviso al Committente. Tale clausola esclude quindi alla clientela il diritto di richiedere prodotti modificati o fuori produzione.

9. RECLAMI

Grava sull'acquirente l'onere di verificare il numero e l'integrità dei colli consegnati. I reclami per avarie ed ammanchi devono essere immediatamente esposti al vettore segnalandole nel documento di trasporto, ed inviando copia del documento, a mezzo fax o e-mail, alla Bizzotto Scaffalature srl e al vettore essendo egli l'unico responsabile.

I reclami per vizi e difetti o quant'altro riguardi il prodotto consegnato, fatto salvo quanto indicato nel primo comma del presente articolo devono essere fatti esclusivamente per iscritto entro 5 giorni lavorativi dal ricevimento della merce. Dopo tale termine i Prodotti s'intendono accettati integralmente.

La Bizzotto Scaffalature srl declina ogni responsabilità dal momento in cui la merce esce dal proprio stabilimento.

10. RESI

I resi di merce o accrediti per vari motivi dovranno sempre essere autorizzati per iscritto dal ns. ufficio commerciale.

Dopo aver accertato la motivazione e le responsabilità del reso, l'importo dell'eventuale accredito sarà concordato al netto di eventuali danni o spese varie.

11. PAGAMENTI

Salvo quanto diversamente pattuito per iscritto tra le Parti, il pagamento si intende dovuto entro 30 giorni dalla data di emissione della fattura.

Indipendentemente da quanto pattuito dalle Parti con riferimento alla modalità di pagamento, qualsiasi pagamento si intende eseguito o dovuto presso la sede della Bizzotto Scaffalature srl. Il solo rilascio di effetti cambiari, assegno o altro titolo equivalente non vale quale pagamento e non comporta novazione dell'obbligazione originaria. Sono in ogni caso a carico dell'acquirente il costo di bollatura degli effetti e le relative spese bancarie.

Nell'eventualità di un pagamento totalmente o parzialmente ritardato, senza necessità di intimazione o formale messa in mora, il Cliente è tenuto a corrispondere alla Bizzotto Scaffalature srl sulla somma dovuta e fatturata gli interessi nella misura e con le modalità previste dal D. lgs.231/2002 con decorrenza dal giorno successivo alla scadenza e le spese per il recupero delle somme.

Nel caso in cui il Cliente ritardi totalmente o parzialmente un pagamento, la Bizzotto Scaffalature srl può sospendere qualsiasi consegna in corso, risolvere il contratto e trattenere a titolo di risarcimento, fino a concorrenza del danno patito, qualsiasi somma incassata anticipatamente, senza pregiudizio alcuno al diritto di pretendere ulteriori danni.

12. RECESSO DEL CONTRATTO

Può avvenire solo tramite lettera raccomandata ed ha effetto dal giorno di ricevimento della stessa, con applicazione delle penali come di seguito descritte:

- a. trattenuta dell'acconto più addebito ore lavorate allo stato di fatto;
- b. la materia prima deve essere pagata interamente al prezzo d'acquisto;
- c. tutto il materiale può essere consegnato al Cliente nello stato di fatto, oppure defalcata al prezzo corrente del rottame;
- d. è fatto salvo il "maggior danno".

13. GARANZIA

Bizzotto Scaffalature srl garantisce la conformità dei Prodotti nonché l'assenza di difetti di materiale o lavorazioni, purché i Prodotti siano impiegati in normali condizioni di utilizzo.

La garanzia opera per un periodo di 24 mesi dalla data del documento di consegna dei Prodotti al Cliente e non può in nessun caso essere sospesa o prolungata in conseguenza del mancato utilizzo dei Prodotti, anche se dovuto ad interventi di riparazione in garanzia, salvo diverso accordo scritto.

14. PATTO RISERVATO DOMINIO

In applicazione di quanto disposto dall'art. 1523 e segg. del Codice Civile i manufatti resteranno di proprietà della Bizzotto Scaffalature srl fino all'integrale pagamento della merce. Pertanto l'acquirente ne diverrà proprietario solo con il pagamento dell'ultima rata. Per quanto non previsto dal presente contratto si applicano gli artt. 1523 e seguenti del codice civile.

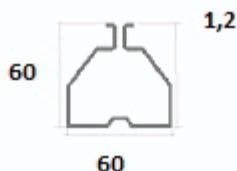
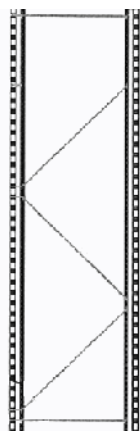
15. FORO COMPETENTE

Per qualsiasi controversia sarà competente il Foro di Bassano del Grappa (Vi)

16. PRIVACY

Ai sensi del decreto 196/03 la presente informa che il titolare del trattamento è Bizzotto Scaffalature srl con sede a Rosà (Vi) Via Manzoni, 32 e che il responsabile del trattamento è il Legale Rappresentante.

B60S: Spalla Tralicciata semplice - Portata max kg. 5000

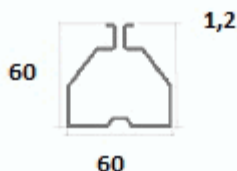
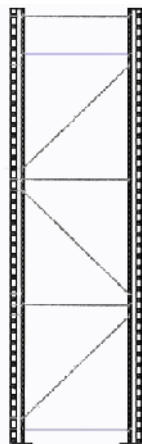


Le Spalle vengono fornite ASSEMBLATE.
Sono complete di montanti, traversi,
diagonali, piedini e bulloni.
Sono esclusi i tasselli.

Articolo	Descrizione	Portata Kg	Peso Kg	Volume mc	Um	Prezzo €
SB60S#A020AAA	B60S SPALLA PKG.5000 H=2000 mm LARGHEZZA 590 mm ZINCATO ASSEMBLATA (P1000Z)	5.000,00	9,6600	0,0000	PZ	68,87
SB60S#A020BAA	B60S SPALLA PKG.5000 H=2000 mm LARGHEZZA 790 mm ZINCATO ASSEMBLATA (P1005Z)	5.000,00	10,1800	0,0000	PZ	73,17
SB60S#A020CAA	B60S SPALLA PKG.5000 H=2000 mm LARGHEZZA 990 mm ZINCATO ASSEMBLATA (P1010Z)	5.000,00	10,7400	0,0000	PZ	77,74
SB60S#A020DAA	B60S SPALLA PKG.5000 H=2000 mm LARGHEZZA 1190 mm ZINCATO ASSEMBLATA (P1015Z)	5.000,00	11,3200	0,0000	PZ	82,41
SB60S#A025AAA	B60S SPALLA PKG.5000 H=2500 mm LARGHEZZA 590 mm ZINCATO ASSEMBLATA (P1020Z)	5.000,00	11,9200	0,0000	PZ	84,37
SB60S#A025BAA	B60S SPALLA PKG.5000 H=2500 mm LARGHEZZA 790 mm ZINCATO ASSEMBLATA (P1025Z)	5.000,00	12,5400	0,0000	PZ	89,46
SB60S#A025CAA	B60S SPALLA PKG.5000 H=2500 mm LARGHEZZA 990 mm ZINCATO ASSEMBLATA (P1030Z)	5.000,00	13,2000	0,0000	PZ	94,88
SB60S#A025DAA	B60S SPALLA PKG.5000 H=2500 mm LARGHEZZA 1190 mm ZINCATO ASSEMBLATA (P1035Z)	5.000,00	13,8900	0,0000	PZ	100,40
SB60S#A030AAA	B60S SPALLA PKG.5000 H=3000 mm LARGHEZZA 590 mm ZINCATO ASSEMBLATA (P1040Z)	5.000,00	14,1800	0,0000	PZ	99,80
SB60S#A030BAA	B60S SPALLA PKG.5000 H=3000 mm LARGHEZZA 790 mm ZINCATO ASSEMBLATA (P1045Z)	5.000,00	14,9000	0,0000	PZ	105,66
SB60S#A030CAA	B60S SPALLA PKG.5000 H=3000 mm LARGHEZZA 990 mm ZINCATO ASSEMBLATA (P1050Z)	5.000,00	15,6700	0,0000	PZ	111,92
SB60S#A030DAA	B60S SPALLA PKG.5000 H=3000 mm LARGHEZZA 1190 mm ZINCATO ASSEMBLATA (P1055Z)	5.000,00	16,4600	0,0000	PZ	118,33
SB60S#A035AAA	B60S SPALLA PKG.5000 H=3500 mm LARGHEZZA 590 mm ZINCATO ASSEMBLATA (P1056Z)	5.000,00	16,4500	0,0000	PZ	115,27
SB60S#A035BAA	B60S SPALLA PKG.5000 H=3500 mm LARGHEZZA 790 mm ZINCATO ASSEMBLATA (P1057Z)	5.000,00	17,2500	0,0000	PZ	121,85
SB60S#A035CAA	B60S SPALLA PKG.5000 H=3500 mm LARGHEZZA 990 mm ZINCATO ASSEMBLATA (P1058Z)	5.000,00	18,1300	0,0000	PZ	128,99
SB60S#A035DAA	B60S SPALLA PKG.5000 H=3500 mm LARGHEZZA 1190 mm ZINCATO ASSEMBLATA (P1059Z)	5.000,00	19,0300	0,0000	PZ	136,32
SB60S#A040AAA	B60S SPALLA PKG.5000 H=4000 mm LARGHEZZA 590 mm ZINCATO ASSEMBLATA (P1016Z)	5.000,00	18,7100	0,0000	PZ	130,69
SB60S#A040BAA	B60S SPALLA PKG.5000 H=4000 mm LARGHEZZA 790 mm ZINCATO ASSEMBLATA (P1017Z)	5.000,00	19,6100	0,0000	PZ	138,02
SB60S#A040CAA	B60S SPALLA PKG.5000 H=4000 mm LARGHEZZA 990 mm ZINCATO ASSEMBLATA (P1018Z)	5.000,00	20,5900	0,0000	PZ	146,03
SB60S#A040DAA	B60S SPALLA PKG.5000 H=4000 mm LARGHEZZA 1190 mm ZINCATO ASSEMBLATA (P1019Z)	5.000,00	21,6000	0,0000	PZ	154,22
SB60S#A045AAA	B60S SPALLA PKG.5000 H=4500 mm LARGHEZZA 590 mm ZINCATO ASSEMBLATA (P1060Z)	5.000,00	20,9700	0,0000	PZ	146,20
SB60S#A045BAA	B60S SPALLA PKG.5000 H=4500 mm LARGHEZZA 790 mm ZINCATO ASSEMBLATA (P1065Z)	5.000,00	21,9700	0,0000	PZ	154,28
SB60S#A045CAA	B60S SPALLA PKG.5000 H=4500 mm LARGHEZZA 990 mm ZINCATO ASSEMBLATA (P1070Z)	5.000,00	23,0500	0,0000	PZ	163,16
SB60S#A045DAA	B60S SPALLA PKG.5000 H=4500 mm LARGHEZZA 1190 mm ZINCATO ASSEMBLATA (P1075Z)	5.000,00	24,1800	0,0000	PZ	172,25
SB60S#A050CAA	B60S SPALLA PKG.5000 H=5000 mm LARGHEZZA 990 mm ZINCATO ASSEMBLATA (P1078Z)	5.000,00	25,5100	0,0000	PZ	180,23

SB60S#A050AAA	B60S SPALLA PKG.5000 H=5000 mm LARGHEZZA 590 mm ZINCATO ASSEMBLATA (P1076Z)	5.000,00	23,2300	0,0000	PZ	161,66
SB60S#A050BAA	B60S SPALLA PKG.5000 H=5000 mm LARGHEZZA 790 mm ZINCATO ASSEMBLATA (P1077Z)	5.000,00	24,3200	0,0000	PZ	170,53
SB60S#A050DAA	B60S SPALLA PKG.5000 H=5000 mm LARGHEZZA 1190 mm ZINCATO ASSEMBLATA (P1079Z)	5.000,00	26,7500	0,0000	PZ	190,20
SB60S#A055AAA	B60S SPALLA PKG.5000 H=5500 mm LARGHEZZA 590 mm ZINCATO ASSEMBLATA (P1080Z)	5.000,00	25,5000	0,0000	PZ	177,09
SB60S#A055BAA	B60S SPALLA PKG.5000 H=5500 mm LARGHEZZA 790 mm ZINCATO ASSEMBLATA (P1085Z)	5.000,00	26,6800	0,0000	PZ	186,70
SB60S#A055CAA	B60S SPALLA PKG.5000 H=5500 mm LARGHEZZA 990 mm ZINCATO ASSEMBLATA (P1090Z)	5.000,00	27,9800	0,0000	PZ	197,29
SB60S#A055DAA	B60S SPALLA PKG.5000 H=5500 mm LARGHEZZA 1190 mm ZINCATO ASSEMBLATA (P1095Z)	5.000,00	29,3200	0,0000	PZ	208,13

B60S: Spalla Tralicciata rinforzata - Portata max kg. 7000

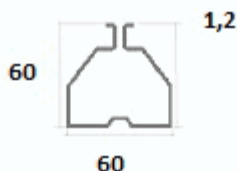
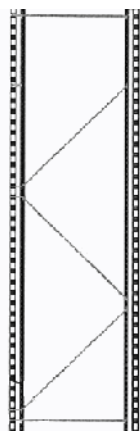


Le Spalle vengono fornite ASSEMBLATE.
Sono complete di montanti, traversi,
diagonali, piedini e bulloni.
Sono esclusi i tasselli.

Articolo	Descrizione	Portata Kg	Peso Kg	Volume mc	Um	Prezzo €
SB60S#B020AAA	B60S SPALLA PKG.7000 H=2000 mm LARGHEZZA 590 mm ZINCATO ASSEMBLATA (P1000RZ)	7.000,00	10,6400	0,0000	PZ	77,49
SB60S#B020BAA	B60S SPALLA PKG.7000 H=2000 mm LARGHEZZA 790 mm ZINCATO ASSEMBLATA (P1005RZ)	7.000,00	11,5400	0,0000	PZ	84,82
SB60S#B020CAA	B60S SPALLA PKG.7000 H=2000 mm LARGHEZZA 990 mm ZINCATO ASSEMBLATA (P1010RZ)	7.000,00	12,4600	0,0000	PZ	92,38
SB60S#B020DAA	B60S SPALLA PKG.7000 H=2000 mm LARGHEZZA 1190 mm ZINCATO ASSEMBLATA (P1015RZ)	7.000,00	13,4000	0,0000	PZ	99,97
SB60S#B025AAA	B60S SPALLA PKG.7000 H=2500 mm LARGHEZZA 590 mm ZINCATO ASSEMBLATA (P1020RZ)	7.000,00	12,9100	0,0000	PZ	93,00
SB60S#B025BAA	B60S SPALLA PKG.7000 H=2500 mm LARGHEZZA 790 mm ZINCATO ASSEMBLATA (P1025RZ)	7.000,00	13,8900	0,0000	PZ	101,13
SB60S#B025CAA	B60S SPALLA PKG.7000 H=2500 mm LARGHEZZA 990 mm ZINCATO ASSEMBLATA (P1030RZ)	7.000,00	14,9200	0,0000	PZ	109,51
SB60S#B025DAA	B60S SPALLA PKG.7000 H=2500 mm LARGHEZZA 1190 mm ZINCATO ASSEMBLATA (P1035RZ)	7.000,00	15,9700	0,0000	PZ	118,02
SB60S#B030AAA	B60S SPALLA PKG.7000 H=3000 mm LARGHEZZA 590 mm ZINCATO ASSEMBLATA (P1040RZ)	7.000,00	15,1700	0,0000	PZ	108,42
SB60S#B030BAA	B60S SPALLA PKG.7000 H=3000 mm LARGHEZZA 790 mm ZINCATO ASSEMBLATA (P1045RZ)	7.000,00	16,2500	0,0000	PZ	117,31
SB60S#B030CAA	B60S SPALLA PKG.7000 H=3000 mm LARGHEZZA 990 mm ZINCATO ASSEMBLATA (P1050RZ)	7.000,00	17,3900	0,0000	PZ	126,54
SB60S#B030DAA	B60S SPALLA PKG.7000 H=3000 mm LARGHEZZA 1190 mm ZINCATO ASSEMBLATA (P1055RZ)	7.000,00	18,5500	0,0000	PZ	135,95
SB60S#B035AAA	B60S SPALLA PKG.7000 H=3500 mm LARGHEZZA 590 mm ZINCATO ASSEMBLATA (P1056RZ)	7.000,00	17,4300	0,0000	PZ	123,89
SB60S#B035BAA	B60S SPALLA PKG.7000 H=3500 mm LARGHEZZA 790 mm ZINCATO ASSEMBLATA (P1057RZ)	7.000,00	18,6100	0,0000	PZ	133,50
SB60S#B035CAA	B60S SPALLA PKG.7000 H=3500 mm LARGHEZZA 990 mm ZINCATO ASSEMBLATA (P1058RZ)	7.000,00	19,8500	0,0000	PZ	143,63
SB60S#B035DAA	B60S SPALLA PKG.7000 H=3500 mm LARGHEZZA 1190 mm ZINCATO ASSEMBLATA (P1059RZ)	7.000,00	21,1200	0,0000	PZ	153,88
SB60S#B040AAA	B60S SPALLA PKG.7000 H=4000 mm LARGHEZZA 590 mm ZINCATO ASSEMBLATA (P1016RZ)	7.000,00	19,7000	0,0000	PZ	139,28
SB60S#B040BAA	B60S SPALLA PKG.7000 H=4000 mm LARGHEZZA 790 mm ZINCATO ASSEMBLATA (P1017RZ)	7.000,00	20,9600	0,0000	PZ	149,69
SB60S#B040CAA	B60S SPALLA PKG.7000 H=4000 mm LARGHEZZA 990 mm ZINCATO ASSEMBLATA (P1018RZ)	7.000,00	22,3100	0,0000	PZ	160,65
SB60S#B040DAA	B60S SPALLA PKG.7000 H=4000 mm LARGHEZZA 1190 mm ZINCATO ASSEMBLATA (P1019RZ)	7.000,00	23,6900	0,0000	PZ	171,82
SB60S#B045AAA	B60S SPALLA PKG.7000 H=4500 mm LARGHEZZA 590 mm ZINCATO ASSEMBLATA (P1060RZ)	7.000,00	21,9600	0,0000	PZ	154,80
SB60S#B045BAA	B60S SPALLA PKG.7000 H=4500 mm LARGHEZZA 790 mm ZINCATO ASSEMBLATA (P1065RZ)	7.000,00	23,3200	0,0000	PZ	165,94
SB60S#B045CAA	B60S SPALLA PKG.7000 H=4500 mm LARGHEZZA 990 mm ZINCATO ASSEMBLATA (P1070RZ)	7.000,00	24,7700	0,0000	PZ	177,80
SB60S#B045DAA	B60S SPALLA PKG.7000 H=4500 mm LARGHEZZA 1190 mm ZINCATO ASSEMBLATA (P1075RZ)	7.000,00	26,2600	0,0000	PZ	189,86
SB60S#B050AAA	B60S SPALLA PKG.7000 H=5000 mm LARGHEZZA 590 mm ZINCATO ASSEMBLATA (P1076RZ)	7.000,00	24,2200	0,0000	PZ	170,26

SB60S#B050BAA	B60S SPALLA PKG.7000 H=5000 mm LARGHEZZA 790 mm ZINCATO ASSEMBLATA (P1077RZ)	7.000,00	25,6800	0,0000	PZ	182,19
SB60S#B050CAA	B60S SPALLA PKG.7000 H=5000 mm LARGHEZZA 990 mm ZINCATO ASSEMBLATA (P1078RZ)	7.000,00	27,2300	0,0000	PZ	194,87
SB60S#B050DAA	B60S SPALLA PKG.7000 H=5000 mm LARGHEZZA 1190 mm ZINCATO ASSEMBLATA (P1079RZ)	7.000,00	28,8300	0,0000	PZ	207,79
SB60S#B055AAA	B60S SPALLA PKG.7000 H=5500 mm LARGHEZZA 590 mm ZINCATO ASSEMBLATA (P1080RZ)	7.000,00	26,3700	0,0000	PZ	184,72
SB60S#B055BAA	B60S SPALLA PKG.7000 H=5500 mm LARGHEZZA 790 mm ZINCATO ASSEMBLATA (P1085RZ)	7.000,00	27,9400	0,0000	PZ	197,66
SB60S#B055CAA	B60S SPALLA PKG.7000 H=5500 mm LARGHEZZA 990 mm ZINCATO ASSEMBLATA (P1090RZ)	7.000,00	29,6200	0,0000	PZ	211,31
SB60S#B055DAA	B60S SPALLA PKG.7000 H=5500 mm LARGHEZZA 1190 mm ZINCATO ASSEMBLATA (P1095RZ)	7.000,00	31,3400	0,0000	PZ	225,28

B60S: Spalla Tralicciata semplice - Portata max kg. 5000

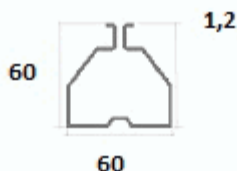
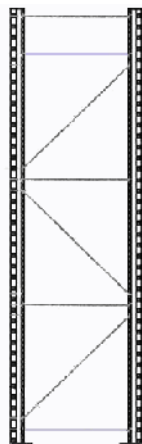


Le Spalle vengono fornite SMONTATE
 Il prezzo è comprensivo di: montanti,
 traversi, diagonali, piedini e bulloni.
 Sono esclusi i tasselli.

Articolo	Descrizione	Portata Kg	Peso Kg	Volume mc	Um	Prezzo €
SB60S#A020AAB	B60S SPALLA PKG.5000 H=2000 mm LARGHEZZA 590 mm ZINCATO SMONTATA (P1000Z/SM)	5.000,00	9,6600	0,0000	PZ	59,90
SB60S#A020BAB	B60S SPALLA PKG.5000 H=2000 mm LARGHEZZA 790 mm ZINCATO SMONTATA (P1005Z/SM)	5.000,00	10,1800	0,0000	PZ	63,62
SB60S#A020CAB	B60S SPALLA PKG.5000 H=2000 mm LARGHEZZA 990 mm ZINCATO SMONTATA (P1010Z/SM)	5.000,00	10,7400	0,0000	PZ	67,62
SB60S#A020DAB	B60S SPALLA PKG.5000 H=2000 mm LARGHEZZA 1190 mm ZINCATO SMONTATA (P1015Z/SM)	5.000,00	11,3200	0,0000	PZ	71,64
SB60S#A025AAB	B60S SPALLA PKG.5000 H=2500 mm LARGHEZZA 590 mm ZINCATO SMONTATA (P1020Z/SM)	5.000,00	11,9200	0,0000	PZ	73,40
SB60S#A025BAB	B60S SPALLA PKG.5000 H=2500 mm LARGHEZZA 790 mm ZINCATO SMONTATA (P1025Z/SM)	5.000,00	12,5400	0,0000	PZ	77,79
SB60S#A025CAB	B60S SPALLA PKG.5000 H=2500 mm LARGHEZZA 990 mm ZINCATO SMONTATA (P1030Z/SM)	5.000,00	13,2000	0,0000	PZ	82,50
SB60S#A025DAB	B60S SPALLA PKG.5000 H=2500 mm LARGHEZZA 1190 mm ZINCATO SMONTATA (P1035Z/SM)	5.000,00	13,8900	0,0000	PZ	87,33
SB60S#A030AAB	B60S SPALLA PKG.5000 H=3000 mm LARGHEZZA 590 mm ZINCATO SMONTATA (P1040Z/SM)	5.000,00	14,1800	0,0000	PZ	86,79
SB60S#A030BAB	B60S SPALLA PKG.5000 H=3000 mm LARGHEZZA 790 mm ZINCATO SMONTATA (P1045Z/SM)	5.000,00	14,9000	0,0000	PZ	91,87
SB60S#A030CAB	B60S SPALLA PKG.5000 H=3000 mm LARGHEZZA 990 mm ZINCATO SMONTATA (P1050Z/SM)	5.000,00	15,6700	0,0000	PZ	97,31
SB60S#A030DAB	B60S SPALLA PKG.5000 H=3000 mm LARGHEZZA 1190 mm ZINCATO SMONTATA (P1055Z/SM)	5.000,00	16,4600	0,0000	PZ	102,89
SB60S#A035AAB	B60S SPALLA PKG.5000 H=3500 mm LARGHEZZA 590 mm ZINCATO SMONTATA (P1056Z/SM)	5.000,00	16,4500	0,0000	PZ	100,23
SB60S#A035BAB	B60S SPALLA PKG.5000 H=3500 mm LARGHEZZA 790 mm ZINCATO SMONTATA (P1057Z/SM)	5.000,00	17,2500	0,0000	PZ	105,95
SB60S#A035CAB	B60S SPALLA PKG.5000 H=3500 mm LARGHEZZA 990 mm ZINCATO SMONTATA (P1058Z/SM)	5.000,00	18,1300	0,0000	PZ	112,16
SB60S#A035DAB	B60S SPALLA PKG.5000 H=3500 mm LARGHEZZA 1190 mm ZINCATO SMONTATA (P1059Z/SM)	5.000,00	19,0300	0,0000	PZ	118,50
SB60S#A040AAB	B60S SPALLA PKG.5000 H=4000 mm LARGHEZZA 590 mm ZINCATO SMONTATA (P1016Z/SM)	5.000,00	18,7100	0,0000	PZ	113,66
SB60S#A040BAB	B60S SPALLA PKG.5000 H=4000 mm LARGHEZZA 790 mm ZINCATO SMONTATA (P1017Z/SM)	5.000,00	19,6100	0,0000	PZ	120,04
SB60S#A040CAB	B60S SPALLA PKG.5000 H=4000 mm LARGHEZZA 990 mm ZINCATO SMONTATA (P1018Z/SM)	5.000,00	20,5900	0,0000	PZ	126,97
SB60S#A040DAB	B60S SPALLA PKG.5000 H=4000 mm LARGHEZZA 1190 mm ZINCATO SMONTATA (P1019Z/SM)	5.000,00	21,6000	0,0000	PZ	134,10
SB60S#A045AAB	B60S SPALLA PKG.5000 H=4500 mm LARGHEZZA 590 mm ZINCATO SMONTATA (P1060Z/SM)	5.000,00	20,9700	0,0000	PZ	127,12
SB60S#A045BAB	B60S SPALLA PKG.5000 H=4500 mm LARGHEZZA 790 mm ZINCATO SMONTATA (P1065Z/SM)	5.000,00	21,9700	0,0000	PZ	134,17
SB60S#A045CAB	B60S SPALLA PKG.5000 H=4500 mm LARGHEZZA 990 mm ZINCATO SMONTATA (P1070Z/SM)	5.000,00	23,0500	0,0000	PZ	141,88
SB60S#A045DAB	B60S SPALLA PKG.5000 H=4500 mm LARGHEZZA 1190 mm ZINCATO SMONTATA (P1075Z/SM)	5.000,00	24,1800	0,0000	PZ	149,77
SB60S#A050AAB	B60S SPALLA PKG.5000 H=5000 mm LARGHEZZA 590 mm ZINCATO SMONTATA (P1076Z/SM)	5.000,00	23,2300	0,0000	PZ	140,57

SB60S#A050BAB	B60S SPALLA PKG.5000 H=5000 mm LARGHEZZA 790 mm ZINCATO SMONTATA (P1077Z/SM)	5.000,00	24,3200	0,0000	PZ	148,27
SB60S#A050CAB	B60S SPALLA PKG.5000 H=5000 mm LARGHEZZA 990 mm ZINCATO SMONTATA (P1078Z/SM)	5.000,00	25,5100	0,0000	PZ	156,74
SB60S#A050DAB	B60S SPALLA PKG.5000 H=5000 mm LARGHEZZA 1190 mm ZINCATO SMONTATA (P1079Z/SM)	5.000,00	26,7500	0,0000	PZ	165,40
SB60S#A055AAB	B60S SPALLA PKG.5000 H=5500 mm LARGHEZZA 590 mm ZINCATO SMONTATA (P1080Z/SM)	5.000,00	25,5000	0,0000	PZ	154,01
SB60S#A055BAB	B60S SPALLA PKG.5000 H=5500 mm LARGHEZZA 790 mm ZINCATO SMONTATA (P1085Z/SM)	5.000,00	26,6800	0,0000	PZ	162,33
SB60S#A055CAB	B60S SPALLA PKG.5000 H=5500 mm LARGHEZZA 990 mm ZINCATO SMONTATA (P1090Z/SM)	5.000,00	27,9800	0,0000	PZ	171,54
SB60S#A055DAB	B60S SPALLA PKG.5000 H=5500 mm LARGHEZZA 1190 mm ZINCATO SMONTATA (P1095Z/SM)	5.000,00	29,3200	0,0000	PZ	180,98

B60S: Spalla Tralicciata rinforzata - Portata max kg. 7000

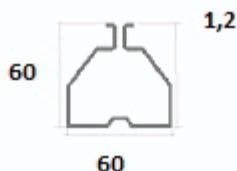


Le Spalle vengono fornite SMONTATE
Il prezzo è comprensivo di: montanti,
traversi, diagonali, piedini e bulloni.
Sono esclusi i tasselli.

Articolo	Descrizione	Portata Kg	Peso Kg	Volume mc	Um	Prezzo €
SB60S#B020AAB	B60S SPALLA PKG.7000 H=2000 mm LARGHEZZA 590 mm ZINCATO SMONTATA (P1000RZ/SM)	7.000,00	10,6400	0,0000	PZ	67,39
SB60S#B020BAB	B60S SPALLA PKG.7000 H=2000 mm LARGHEZZA 790 mm ZINCATO SMONTATA (P1005RZ/SM)	7.000,00	11,5400	0,0000	PZ	73,79
SB60S#B020CAB	B60S SPALLA PKG.7000 H=2000 mm LARGHEZZA 990 mm ZINCATO SMONTATA (P1010RZ/SM)	7.000,00	12,4600	0,0000	PZ	80,34
SB60S#B020DAB	B60S SPALLA PKG.7000 H=2000 mm LARGHEZZA 1190 mm ZINCATO SMONTATA (P1015RZ/SM)	7.000,00	13,4000	0,0000	PZ	86,96
SB60S#B025AAB	B60S SPALLA PKG.7000 H=2500 mm LARGHEZZA 590 mm ZINCATO SMONTATA (P1020RZ/SM)	7.000,00	12,9100	0,0000	PZ	80,86
SB60S#B025BAB	B60S SPALLA PKG.7000 H=2500 mm LARGHEZZA 790 mm ZINCATO SMONTATA (P1025RZ/SM)	7.000,00	13,8900	0,0000	PZ	87,95
SB60S#B025CAB	B60S SPALLA PKG.7000 H=2500 mm LARGHEZZA 990 mm ZINCATO SMONTATA (P1030RZ/SM)	7.000,00	14,9200	0,0000	PZ	95,22
SB60S#B025DAB	B60S SPALLA PKG.7000 H=2500 mm LARGHEZZA 1190 mm ZINCATO SMONTATA (P1035RZ/SM)	7.000,00	15,9700	0,0000	PZ	102,63
SB60S#B030AAB	B60S SPALLA PKG.7000 H=3000 mm LARGHEZZA 590 mm ZINCATO SMONTATA (P1040RZ/SM)	7.000,00	15,1700	0,0000	PZ	94,27
SB60S#B030BAB	B60S SPALLA PKG.7000 H=3000 mm LARGHEZZA 790 mm ZINCATO SMONTATA (P1045RZ/SM)	7.000,00	16,2500	0,0000	PZ	101,99
SB60S#B030CAB	B60S SPALLA PKG.7000 H=3000 mm LARGHEZZA 990 mm ZINCATO SMONTATA (P1050RZ/SM)	7.000,00	17,3900	0,0000	PZ	110,05
SB60S#B030DAB	B60S SPALLA PKG.7000 H=3000 mm LARGHEZZA 1190 mm ZINCATO SMONTATA (P1055RZ/SM)	7.000,00	18,5500	0,0000	PZ	118,22
SB60S#B035AAB	B60S SPALLA PKG.7000 H=3500 mm LARGHEZZA 590 mm ZINCATO SMONTATA (P1056RZ/SM)	7.000,00	17,4300	0,0000	PZ	107,73
SB60S#B035BAB	B60S SPALLA PKG.7000 H=3500 mm LARGHEZZA 790 mm ZINCATO SMONTATA (P1057RZ/SM)	7.000,00	18,6100	0,0000	PZ	116,09
SB60S#B035CAB	B60S SPALLA PKG.7000 H=3500 mm LARGHEZZA 990 mm ZINCATO SMONTATA (P1058RZ/SM)	7.000,00	19,8500	0,0000	PZ	124,88
SB60S#B035DAB	B60S SPALLA PKG.7000 H=3500 mm LARGHEZZA 1190 mm ZINCATO SMONTATA (P1059RZ/SM)	7.000,00	21,1200	0,0000	PZ	133,84
SB60S#B040AAB	B60S SPALLA PKG.7000 H=4000 mm LARGHEZZA 590 mm ZINCATO SMONTATA (P1016RZ/SM)	7.000,00	19,7000	0,0000	PZ	121,12
SB60S#B040BAB	B60S SPALLA PKG.7000 H=4000 mm LARGHEZZA 790 mm ZINCATO SMONTATA (P1017RZ/SM)	7.000,00	20,9600	0,0000	PZ	130,15
SB60S#B040CAB	B60S SPALLA PKG.7000 H=4000 mm LARGHEZZA 990 mm ZINCATO SMONTATA (P1018RZ/SM)	7.000,00	22,1300	0,0000	PZ	139,69
SB60S#B040DAB	B60S SPALLA PKG.7000 H=4000 mm LARGHEZZA 1190 mm ZINCATO SMONTATA (P1019RZ/SM)	7.000,00	23,6900	0,0000	PZ	149,39
SB60S#B045AAB	B60S SPALLA PKG.7000 H=4500 mm LARGHEZZA 590 mm ZINCATO SMONTATA (P1060RZ/SM)	7.000,00	21,9600	0,0000	PZ	134,64
SB60S#B045BAB	B60S SPALLA PKG.7000 H=4500 mm LARGHEZZA 790 mm ZINCATO SMONTATA (P1065RZ/SM)	7.000,00	23,3200	0,0000	PZ	144,31
SB60S#B045CAB	B60S SPALLA PKG.7000 H=4500 mm LARGHEZZA 990 mm ZINCATO SMONTATA (P1070RZ/SM)	7.000,00	24,7700	0,0000	PZ	154,61
SB60S#B045DAB	B60S SPALLA PKG.7000 H=4500 mm LARGHEZZA 1190 mm ZINCATO SMONTATA (P1075RZ/SM)	7.000,00	26,2600	0,0000	PZ	165,08
SB60S#B050AAB	B60S SPALLA PKG.7000 H=5000 mm LARGHEZZA 590 mm ZINCATO SMONTATA (P1076RZ/SM)	7.000,00	24,2200	0,0000	PZ	148,07

SB60S#B050BAB	B60S SPALLA PKG.7000 H=5000 mm LARGHEZZA 790 mm ZINCATO SMONTATA (P1077RZ/SM)	7.000,00	25,6800	0,0000	PZ	158,41
SB60S#B050CAB	B60S SPALLA PKG.7000 H=5000 mm LARGHEZZA 990 mm ZINCATO SMONTATA (P1078RZ/SM)	7.000,00	27,2300	0,0000	PZ	169,46
SB60S#B050DAB	B60S SPALLA PKG.7000 H=5000 mm LARGHEZZA 1190 mm ZINCATO SMONTATA (P1079RZ/SM)	7.000,00	28,8300	0,0000	PZ	180,68
SB60S#B055AAB	B60S SPALLA PKG.7000 H=5500 mm LARGHEZZA 590 mm ZINCATO SMONTATA (P1080RZ/SM)	7.000,00	26,3700	0,0000	PZ	160,63
SB60S#B055BAB	B60S SPALLA PKG.7000 H=5500 mm LARGHEZZA 790 mm ZINCATO SMONTATA (P1085RZ/SM)	7.000,00	27,9400	0,0000	PZ	171,87
SB60S#B055CAB	B60S SPALLA PKG.7000 H=5500 mm LARGHEZZA 990 mm ZINCATO SMONTATA (P1090RZ/SM)	7.000,00	29,6200	0,0000	PZ	183,75
SB60S#B055DAB	B60S SPALLA PKG.7000 H=5500 mm LARGHEZZA 1190 mm ZINCATO SMONTATA (P1095RZ/SM)	7.000,00	31,3400	0,0000	PZ	195,86

B60S: Montanti



Articolo	Descrizione	Portata Kg	Peso Kg	Volume mc	Um	Prezzo €
MB60S#A020A	B60S MONTANTE PKG 5000/7000 12/10 X 213 mm H=1995 mm ZINCATO (P9800Z/1995)		3,6230	0,0000	PZ	20,16
MB60S#A025A	B60S MONTANTE PKG 5000/7000 12/10 X 213 mm H=2495 mm ZINCATO (P9800Z/2495)		4,5310	0,0000	PZ	25,25
MB60S#A030A	B60S MONTANTE PKG 5000/7000 12/10 X 213 mm H=2995 mm ZINCATO (P9800Z/2995)		5,4390	0,0000	PZ	30,28
MB60S#A035A	B60S MONTANTE PKG 5000/7000 12/10 X 213 mm H=3495 mm ZINCATO (P9800Z/3495)		6,3470	0,0000	PZ	35,34
MB60S#A040A	B60S MONTANTE PKG 5000/7000 12/10 X 213 mm H=3995 mm ZINCATO (P9800Z/3995)		7,2550	0,0000	PZ	40,35
MB60S#A045A	B60S MONTANTE PKG 5000/7000 12/10 X 213 mm H=4495 mm ZINCATO (P9800Z/4495)		8,1630	0,0000	PZ	45,44
MB60S#A050A	B60S MONTANTE PKG 5000/7000 12/10 X 213 mm H=4995 mm ZINCATO (P9800Z/4995)		9,0710	0,0000	PZ	50,51
MB60S#A055A	B60S MONTANTE PKG 5000/7000 12/10 X 213 mm H=5495 mm ZINCATO (P9800Z/5495)		9,9790	0,0000	PZ	55,54
P9861	TAPPO SUPERIORE PVC NERO X MONTANTE B60S		0,0170	0,0000	NR	1,03

B60S: Traversi e Diagonali

Per il fissaggio di ogni traverso o diagonale, utilizzare n. 2 bulloni TCCE M6x16 art. P5503



Articolo	Descrizione	Portata Kg	Peso Kg	Volume mc	Um	Prezzo €
TB60S#A	514 mm TRAVERSO B60S ZINCATO (P9850Z/514)		0,3140	0,0000	PZ	2,19
TB60S#B	714 mm TRAVERSO B60S ZINCATO (P9850Z/714)		0,4360	0,0000	PZ	3,07
TB60S#C	914 mm TRAVERSO B60S ZINCATO (P9850Z/914)		0,5580	0,0000	PZ	3,93
TB60S#D	1114 mm TRAVERSO B60S ZINCATO (P9850Z/1114)		0,6800	0,0000	PZ	4,79
DB60S#A	709 mm DIAGONALE B60S ZINCATO (P9855Z/709)		0,4320	0,0000	PZ	3,03
DB60S#B	863 mm DIAGONALE B60S ZINCATO (P9855Z/863)		0,5260	0,0000	PZ	3,68
DB60S#C	1034 mm DIAGONALE B60S ZINCATO (P9855Z/1034)		0,6310	0,0000	PZ	4,43
DB60S#D	1214 mm DIAGONALE B60S ZINCATO (P9855Z/1214)		0,7410	0,0000	PZ	5,18
P5503	BULLONE TCCE M 6X 16 ZINC. ISO 4762 CL.8.8 (vite+dado)		0,0000	0,0000	NR	0,15

Tabella composizione SPALLE B60S - TRALICCIATURA SEMPLICE

ALTEZZA SPALLA	Montanti		Profondità SPALLA 590				Profondità SPALLA 790				Profondità SPALLA 990				Profondità SPALLA 1190				PIEDINI	BULLONI x traversi diagonali	BULLONI x piedini
			Traversi		Diagonali		Traversi		Diagonali		Traversi		Diagonali		Traversi		Diagonali				
	mm	pz	mm	pz	mm	pz	mm	pz	mm	pz	mm	pz	mm	pz	mm	pz	mm	pz			
2000	1995	2	514	2	709	3	714	2	863	3	914	2	1034	3	1114	2	1214	3	2	10	4
2500	2495	2	514	2	709	4	714	2	863	4	914	2	1034	4	1114	2	1214	4	2	12	4
3000	2995	2	514	2	709	5	714	2	863	5	914	2	1034	5	1114	2	1214	5	2	14	4
3500	3495	2	514	2	709	6	714	2	863	6	914	2	1034	6	1114	2	1214	6	2	16	4
4000	3995	2	514	2	709	7	714	2	863	7	914	2	1034	7	1114	2	1214	7	2	18	4
4500	4495	2	514	2	709	8	714	2	863	8	914	2	1034	8	1114	2	1214	8	2	20	4
5000	4995	2	514	2	709	9	714	2	863	9	914	2	1034	9	1114	2	1214	9	2	22	4
5500	5495	2	514	2	709	10	714	2	863	10	914	2	1034	10	1114	2	1214	10	2	24	4

B60S: Piedino



Per il fissaggio del piedino:
 al montante utilizzare n. 2 bulloni TCCE
 M6x16 art. P5503;
 a pavimento n. 1 tassello TE M10x90 art.
 P5054

Articolo	Descrizione	Portata Kg	Peso Kg	Volume mc	Um	Prezzo €
P9860Z	PIEDINO X MONTANTE B60S ZINCATO		0,1920	0,0000	NR	1,98
P5503	BULLONE TCCE M 6X 16 ZINC. ISO 4762 CL.8.8 (vite+dado)		0,0000	0,0000	NR	0,15
P9865Z/2	PIASTRA LIVELLAMENTO PIEDINO SPALLA B60S mm.100X70X2 ZINCATO		0,1120	0,0000	NR	2,08
P9865Z/4	PIASTRA LIVELLAMENTO PIEDINO SPALLA B60S mm.100X70X4 ZINCATO		0,2240	0,0000	NR	4,17
P5054	TASSELLO TE M10X 90/20 ZINCATO SITA ACCIAIO GBK CE 7 (per piedino spalla B60S)		0,0000	0,0000	NR	2,64

Tabella composizione SPALLE B60S - TRALICCIATURA RINFORZATA

ALTEZZA SPALLA	Montanti		Profondità SPALLA 590				Profondità SPALLA 790				Profondità SPALLA 990				Profondità SPALLA 1190				PIEDINI	BULLONI x traversi diagonali	BULLONI x piedini
			Traversi		Diagonali		Traversi		Diagonali		Traversi		Diagonali		Traversi		Diagonali				
	mm	pz	mm	pz	mm	pz	mm	pz	mm	pz	mm	pz	mm	pz	mm	pz	mm	pz			
2000	1995	2	514	5	709	3	714	5	863	3	914	5	1034	3	1114	5	1214	3	2	16	4
2500	2495	2	514	5	709	4	714	5	863	4	914	5	1034	4	1114	5	1214	4	2	18	4
3000	2995	2	514	5	709	5	714	5	863	5	914	5	1034	5	1114	5	1214	5	2	20	4
3500	3495	2	514	5	709	6	714	5	863	6	914	5	1034	6	1114	5	1214	6	2	22	4
4000	3995	2	514	5	709	7	714	5	863	7	914	5	1034	7	1114	5	1214	7	2	24	4
4500	4495	2	514	5	709	8	714	5	863	8	914	5	1034	8	1114	5	1214	8	2	26	4
5000	4995	2	514	5	709	9	714	5	863	9	914	5	1034	9	1114	5	1214	9	2	28	4
5500	5495	2	514	6	709	9	714	6	863	9	914	6	1034	9	1114	6	1214	9	2	30	4

B60S: Giunzione montante

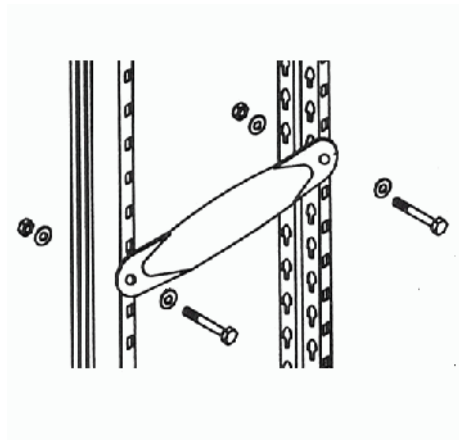
per il fissaggio utilizzare n. 2 bulloni TE
M8x80 art. P5502



Articolo	Descrizione	Portata Kg	Peso Kg	Volume mc	Um	Prezzo €
P9870Z	GIUNZIONE MONTANTE B60S mm.250H ZINCATO		0,4300	0,0000	NR	10,64
P5502	BULLONE TE M 8X 80 PARZ. FILETTO ZINC. ISO 4014 CL.8.8 (vite+dado+2 rondelle fascia larga Ø24)		0,0000	0,0000	NR	1,08

B60S: Distanziale Spalle

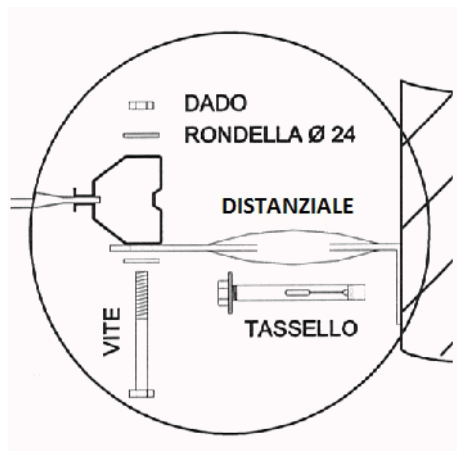
Per il fissaggio del distanziale alle spalle,
utilizzare n. 2 bulloni TE M8x80 art.P5502



Articolo	Descrizione	Portata Kg	Peso Kg	Volume mc	Um	Prezzo €
DSK60S#AA	KIT DISTANZIALE SCHIACCIATURA CENTRALE CON BULLONI X SPALLE B60S mm 300 (394XØ40X2) ZINCATO		0,7400	0,0000	PZ	8,25
DSK60S#CA	KIT DISTANZIALE SCHIACCIATURA CENTRALE CON BULLONI X SPALLE B60S mm 500 (594XØ40X2) ZINCATO		1,1700	0,0000	PZ	11,39
P5502	BULLONE TE M 8X 80 PARZ. FILETTO ZINC. ISO 4014 CL.8.8 (vite+dado+2 rondelle fascia larga Ø24)		0,0000	0,0000	NR	1,08

Articolo	Descrizione	Portata Kg	Peso Kg	Volume mc	Um	Prezzo €
DSK60S#BA	KIT DISTANZIALE SCHIACCIATURA CENTRALE CON BULLONI X SPALLE B60S mm 400 (494XØ40X2) ZINCATO		0,9300	0,0000	PZ	9,84

B60S: Distanziale Spalla a muro

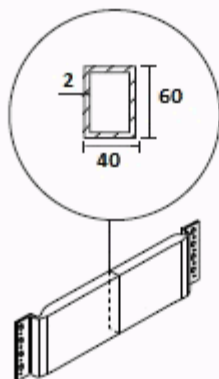


Per il fissaggio del distanziale alla spalla, utilizzare n. 1 bullone TE M8x80 art. P5502; al muro n. 1 tassello M10x90 art. P5054

Articolo	Descrizione	Portata Kg	Peso Kg	Volume mc	Um	Prezzo €
DSMK60S#A	KIT DISTANZIALE FISSAGGIO A MURO SPALLA B60S ZINCATO CON MINUTERIA mm.185XØ40 (luce netta montante/muro mm.150)		0,4700	0,0000	PZ	9,52
DSMK60S#B	KIT DISTANZIALE FISSAGGIO A MURO SPALLA B60S ZINCATO CON MINUTERIA mm.235XØ40 (luce netta montante/muro mm.200)		0,5700	0,0000	PZ	10,77
DSMK60S#C	KIT DISTANZIALE FISSAGGIO A MURO SPALLA B60S ZINCATO CON MINUTERIA mm.285XØ40 (luce netta montante/muro mm.250)		0,6600	0,0000	PZ	11,89
DSMK60S#D	KIT DISTANZIALE FISSAGGIO A MURO SPALLA B60S ZINCATO CON MINUTERIA mm.335XØ40 (luce netta montante/muro mm.300)		0,7600	0,0000	PZ	13,13
P5502	BULLONE TE M 8X 80 PARZ. FILETTO ZINC. ISO 4014 CL.8.8 (vite+dado+2 rondelle fascia larga Ø24)		0,0000	0,0000	NR	1,08
P5054	TASSELLO TE M10X 90/20 ZINCATO SITA ACCIAIO GBK CE 7 (per piedino spalla B60S)		0,0000	0,0000	NR	2,64

B60S: Corrente sez. 60x40x2

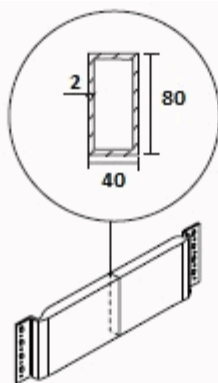
Per la messa in sicurezza del Corrente,
utilizzare n. 2 Spine sicurezza art. P5005



Articolo	Descrizione	Portata Kg	Peso Kg	Volume mc	Um	Prezzo €
CB60S#SC1B	CORRENTE B60S SCHIACCIATO 1200X60X40X2 PKG.750 A COPPIA GIALLO RAL 1033 (P4012Y)		3,8100	0,0000	PZ	28,03
CB60S#SC1A	CORRENTE B60S SCHIACCIATO 1200X60X40X2 PKG.750 A COPPIA ZINCATO (P4012Z)		3,8100	0,0000	PZ	23,92
CB60S#SC2B	CORRENTE B60S SCHIACCIATO 1500X60X40X2 PKG.600 A COPPIA GIALLO RAL 1033 (P4017Y)		4,6900	0,0000	PZ	34,48
CB60S#SC2A	CORRENTE B60S SCHIACCIATO 1500X60X40X2 PKG.600 A COPPIA ZINCATO (P4017Z)		4,6900	0,0000	PZ	29,40
CB60S#SC3B	CORRENTE B60S SCHIACCIATO 1800X60X40X2 PKG.500 A COPPIA GIALLO RAL 1033 (P4022Y)		5,5700	0,0000	PZ	41,01
CB60S#SC3A	CORRENTE B60S SCHIACCIATO 1800X60X40X2 PKG.500 A COPPIA ZINCATO (P4022Z)		5,5700	0,0000	PZ	34,97
CB60S#SC4B	CORRENTE B60S SCHIACCIATO 2100X60X40X2 PKG.450 A COPPIA GIALLO RAL 1033 (P4027Y)		6,4500	0,0000	PZ	47,48
CB60S#SC4A	CORRENTE B60S SCHIACCIATO 2100X60X40X2 PKG.450 A COPPIA ZINCATO (P4027Z)		6,4500	0,0000	PZ	40,49
P5005	SPINA DI SICUREZZA ZINCATA		0,0114	0,0000	NR	0,28

B60S: Corrente sez. 80x40x2

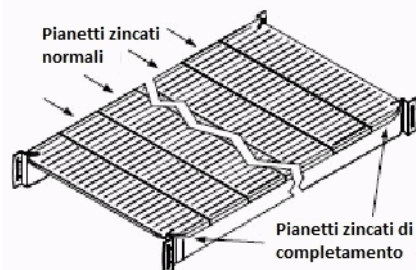
Per la messa in sicurezza del Corrente,
utilizzare n. 2 Spine sicurezza art. P5005



Articolo	Descrizione	Portata Kg	Peso Kg	Volume mc	Um	Prezzo €
CB60S#SC5B	CORRENTE B60S SCHIACCIATO 1200X80X40X2 PKG.1500 A COPPIA GIALLO RAL 1033 (P4032Y)		4,6300	0,0000	PZ	34,07
CB60S#SC5A	CORRENTE B60S SCHIACCIATO 1200X80X40X2 PKG.1500 A COPPIA ZINCATO (P4032Z)		4,6300	0,0000	PZ	29,06
CB60S#SC6B	CORRENTE B60S SCHIACCIATO 1500X80X40X2 PKG.1200 A COPPIA GIALLO RAL 1033 (P4037Y)		5,7000	0,0000	PZ	41,98
CB60S#SC6A	CORRENTE B60S SCHIACCIATO 1500X80X40X2 PKG.1200 A COPPIA ZINCATO (P4037Z)		5,7000	0,0000	PZ	35,83
CB60S#SC7B	CORRENTE B60S SCHIACCIATO 1800X80X40X2 PKG.1000 A COPPIA GIALLO RAL 1033 (P4042Y)		6,7700	0,0000	PZ	49,84
CB60S#SC7A	CORRENTE B60S SCHIACCIATO 1800X80X40X2 PKG.1000 A COPPIA ZINCATO (P4042Z)		6,7700	0,0000	PZ	42,52

CB60S#SC8B	CORRENTE B60S SCHIACCIATO 2100X80X40X2 PKG. 850 A COPPIA GIALLO RAL 1033 (P4047Y)		7,8400	0,0000	PZ	57,71
CB60S#SC8A	CORRENTE B60S SCHIACCIATO 2100X80X40X2 PKG. 850 A COPPIA ZINCATO (P4047Z)		7,8400	0,0000	PZ	49,18
P5005	SPINA DI SICUREZZA ZINCATA		0,0114	0,0000	NR	0,28

B60S: Pianetti zincati per merce sfusa



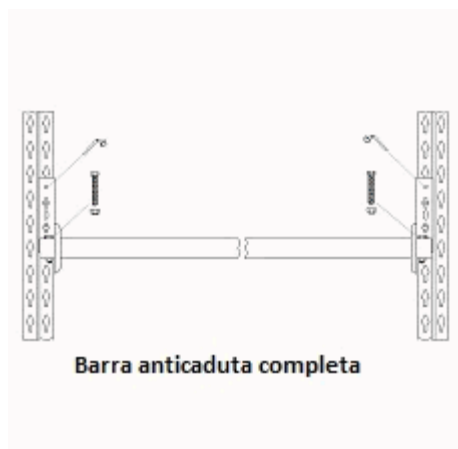
Articolo	Descrizione	Portata Kg	Peso Kg	Volume mc	Um	Prezzo €
PPB#01	PIANETTO ZINCATO 100X 594 SP.5/10 PKG.140 B60S/B110 (P5210/594)	140,00	0,7300	0,0000	PZ	5,74
PPB#02	PIANETTO ZINCATO 100X 794 SP.5/10 PKG.140 B60S/B110 (P5210/794)	140,00	0,9600	0,0000	PZ	7,52
PPB#03	PIANETTO ZINCATO 100X 994 SP.5/10 PKG.90 B60S/B110 (P5210/994)	90,00	1,1800	0,0000	PZ	9,22
PPB#05	PIANETTO ZINCATO 100X1194 SP.5/10 PKG.60 B60S/B110 (P5210/1194)	60,00	1,4100	0,0000	PZ	11,05
PPB#06	PIANETTO ZINCATO 150X 594 SP.5/10 PKG.140 B60S/B110 (P5215/594)	140,00	0,8500	0,0000	PZ	6,71
PPB#07	PIANETTO ZINCATO 150X 794 SP.5/10 PKG.140 B60S/B110 (P5215/794)	140,00	1,1200	0,0000	PZ	8,77
PPB#08	PIANETTO ZINCATO 150X 994 SP.5/10 PKG.90 B60S/B110 (P5215/994)	90,00	1,3900	0,0000	PZ	10,88
PPB#10	PIANETTO ZINCATO 150X1194 SP.5/10 PKG.60 B60S/B110 (P5215/1194)	60,00	1,6600	0,0000	PZ	13,00
P5220/594	PIANETTO ZINCATO A "ZETA" B60S-B110 SP.5/10 mm.200X 594 portata kg.130 c.u.d.	130,00	0,9800	0,0000	NR	7,67
P5220/794	PIANETTO ZINCATO A "ZETA" B60S-B110 SP.5/10 mm.200X 794 portata kg.130 c.u.d.	130,00	1,2900	0,0000	NR	10,08
P5220/994	PIANETTO ZINCATO A "ZETA" B60S-B110 SP.5/10 mm.200X 994 portata kg.85 c.u.d.	85,00	1,6000	0,0000	NR	12,55
P5220/1194	PIANETTO ZINCATO A "ZETA" B60S-B110 SP.5/10 mm.200X1194 portata kg.55 c.u.d.	55,00	1,9100	0,0000	NR	14,98
P5230/594	PIANETTO ZINCATO A "ZETA" B60S-B110 SP.5/10 mm.300X 594 portata kg.120 c.u.d.	120,00	1,2300	0,0000	NR	9,63
P5230/794	PIANETTO ZINCATO A "ZETA" B60S-B110 SP.5/10 mm.300X 794 portata kg.120 c.u.d.	120,00	1,6200	0,0000	NR	12,70
P5230/994	PIANETTO ZINCATO A "ZETA" B60S-B110 SP.5/10 mm.300X 994 portata kg.80 c.u.d.	80,00	2,0100	0,0000	NR	15,78
P5230/1194	PIANETTO ZINCATO A "ZETA" B60S-B110 SP.5/10 mm.300X1194 portata kg.50 c.u.d.	50,00	2,4000	0,0000	NR	18,79
PPB#20	PIANETTO ZINCATO COMPLET.100X 594 SP.5/10 PKG.140 B60S/B110 (P5210T/594)	140,00	0,7300	0,0000	PZ	5,74
PPB#21	PIANETTO ZINCATO COMPLET.100X 794 SP.5/10 PKG.140 B60S/B110 (P5210T/794)	140,00	0,9600	0,0000	PZ	7,52
PPB#22	PIANETTO ZINCATO COMPLET.100X 994 SP.5/10 PKG.90 B60S/B110 (P5210T/994)	90,00	1,1800	0,0000	PZ	9,22
PPB#24	PIANETTO ZINCATO COMPLET.100X1194 SP.5/10 PKG.60 B60S/B110 (P5210T/1194)	60,00	1,4100	0,0000	PZ	11,05
PPB#30	PIANETTO ZINCATO COMPLET.150X 594 SP.5/10 PKG.140 B60S/B110 (P5215T/594)	140,00	0,8500	0,0000	PZ	6,71
PPB#31	PIANETTO ZINCATO COMPLET.150X 794 SP.5/10 PKG.140 B60S/B110 (P5215T/794)	140,00	1,1200	0,0000	PZ	8,77
PPB#32	PIANETTO ZINCATO COMPLET.150X 994 SP.5/10 PKG.90 B60S/B110 (P5215T/994)	90,00	1,3900	0,0000	PZ	10,88

PPB#34	PIANETTO ZINCATO COMPLET.150X1194 SP.5/10 PKG.60 B60S/B110 (P5215T/1194)	60,00	1,6600	0,0000	PZ	13,00
--------	---	-------	--------	--------	----	-------

Tabella per composizione piano B60S con pianetti

Tipologia Pianetti zincati		Lunghezza Corrente			
		1200	1500	1800	2100
Pianetto mm.100 x variab.	pz	10	13	16	19
Pianetto completamento mm.100	pz	2	2	2	2
Pianetto mm.150 x variab.	pz	6	8	10	12
Pianetto completamento mm.150	pz	2	2	2	2
Pianetto mm.200 x variab.	pz	5	6	8	9
Pianetto completamento mm.100	pz	2		2	
Pianetto completamento mm.150	pz		2		2
Pianetto mm.300 x variab.	pz	3	4	5	6
Pianetto completamento mm.150	pz	2	2	2	2

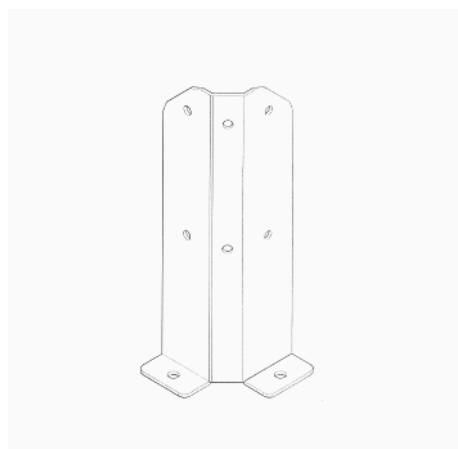
B60S: Barra Anticaduta



La Barra Anticaduta è composta da:
 n. 2 Supporto art. 99P9510
 n. 2 Bulloni TE M 8x80 art. P5502
 n. 1 Tubo art. P7052Z/..
 n. 2 Bulloni TE M 8x50 art. P5515

Articolo	Descrizione	Portata Kg	Peso Kg	Volume mc	Um	Prezzo €
P7055Z/1256	BARRA ANTICADUTA B60S mm.1256X40X40 ZINCATA completa di accessori		4,2000	0,0000	NR	49,42
P7055Z/1556	BARRA ANTICADUTA B60S mm.1556X40X40 ZINCATA completa di accessori		4,8900	0,0000	NR	56,59
P7055Z/1856	BARRA ANTICADUTA B60S mm.1856X40X40 ZINCATA completa di accessori		5,5900	0,0000	NR	63,80
P7055Z/2156	BARRA ANTICADUTA B60S mm.2156X40X40 ZINCATA completa di accessori		6,2800	0,0000	NR	70,89
P7052Z/1256	TUBO mm.1256X40X40X2 C/2 FORI PASSANTI ZINCATO (per Barra anticaduta B60S)		2,9000	0,0000	NR	29,88
P7052Z/1556	TUBO mm.1556X40X40X2 C/2 FORI PASSANTI ZINCATO (per Barra anticaduta B60S)		3,5900	0,0000	NR	37,04
P7052Z/1856	TUBO mm.1856X40X40X2 C/2 FORI PASSANTI ZINCATO (per Barra anticaduta B60S)		4,2900	0,0000	NR	44,24
P7052Z/2156	TUBO mm.2156X40X40X2 C/2 FORI PASSANTI ZINCATO (per Barra anticaduta B60S)		4,9800	0,0000	NR	51,35
P7052Z	TUBO mm.40X40X2X variab. C/2 FORI PASSANTI ZINCATO (per Barra anticaduta B60S-B110)		2,3100	0,0000	ML	23,84
P7052Z/6000	TUBO mm.6000X40X40X2 C/2 FORI PASSANTI ZINCATO (per Barra anticaduta B60S-B110)		13,8600	0,0000	NR	142,89
99P9510	QUADRO mm.200X100H sp.20/10 CON FORO QUADRO 42X42 ZINCATO (per Barra Anticaduta B60S/B110)		0,2900	0,0000	NR	12,06
P7054Z/300	GIUNZIONE A "U" mm. 300 C/2 FORI PASSANTI ZINCATA PER TUBO 40X40X2 (per Barra anticaduta B60S-B110)		0,4700	0,0000	NR	9,67
P5515	BULLONE TE M 8X 50 ZINC. ISO 4017 CL.8.8 (vite+dado autobloccante normale) per Barra anticaduta B60S-B110		0,0000	0,0000	NR	0,69
P5502	BULLONE TE M 8X 80 PARZ. FILETTO ZINC. ISO 4014 CL.8.8 (vite+dado+2 rondelle fascia larga Ø24)		0,0000	0,0000	NR	1,08

B60S: Paracolpi

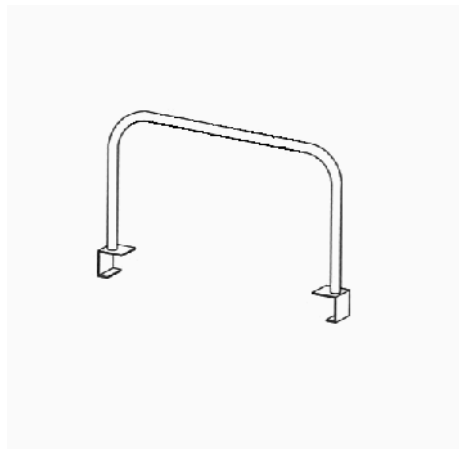


per il fissaggio utilizzare n. 2 tasselli TE M12x140 art. P5053

Articolo	Descrizione	Portata Kg	Peso Kg	Volume mc	Um	Prezzo €

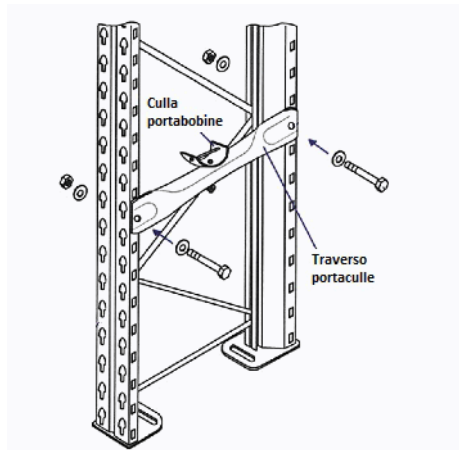
P5047	PARACOLPI SPALLA AD ANGOLO B60S H 400 GIALLO ral 1033		3,1000	0,0000	NR	44,81
P5048	PARACOLPI SPALLA AVVOLGENTE B60S H 400 GIALLO ral 1033		3,3500	0,0000	NR	48,41
P5053	TASSELLO TE M12X140/48 ZINCATO SITA ACCIAIO GBK CE 7		0,0000	0,0000	NR	5,05

B60S: Divisori ad arco



Articolo	Descrizione	Portata Kg	Peso Kg	Volume mc	Um	Prezzo €
P5185/60	DIVISORE AD ARCO B60S mm. 590X500h SEZ.60X40 GRIGIO ral 7038		2,6600	0,0000	NR	54,85
P5185/80	DIVISORE AD ARCO B60S mm. 790X500h SEZ.60X40 GRIGIO ral 7038		2,9400	0,0000	NR	60,63
P5185/100	DIVISORE AD ARCO B60S mm. 990X500h SEZ.60X40 GRIGIO ral 7038		3,2300	0,0000	NR	66,59
P5185/120	DIVISORE AD ARCO B60S mm. 1190X500h SEZ.60X40 GRIGIO ral 7038		3,5100	0,0000	NR	72,39
P5180/60	DIVISORE AD ARCO B60S mm. 590X500h SEZ.80X40 GRIGIO ral 7038		2,7600	0,0000	NR	56,90
P5180/80	DIVISORE AD ARCO B60S mm. 790X500h SEZ.80X40 GRIGIO ral 7038		3,0400	0,0000	NR	62,68
P5180/100	DIVISORE AD ARCO B60S mm. 990X500h SEZ.80X40 GRIGIO ral 7038		3,3300	0,0000	NR	68,65
P5180/120	DIVISORE AD ARCO B60S mm. 1190X500h SEZ.80X40 GRIGIO ral 7038		3,6100	0,0000	NR	74,43

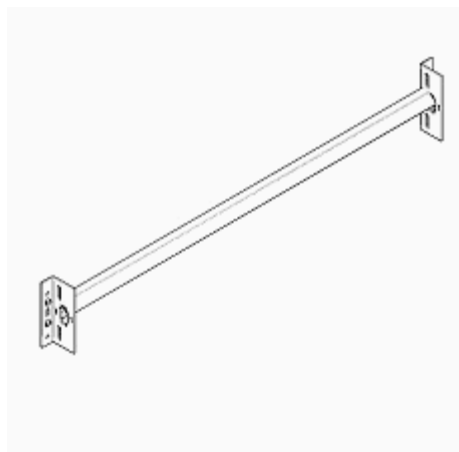
B60S: Traversi portaculle



Per il fissaggio del traverso alla spalla, utilizzare n. 2 bulloni TE M8x80 art.P5502

Articolo	Descrizione	Portata Kg	Peso Kg	Volume mc	Um	Prezzo €
P5077/590	TRAVERSO PORTACULLE B60S mm. 590XØ40X2 C/2 FORI PER CULLE ZINCATO		1,1400	0,0000	NR	23,49
P5077/790	TRAVERSO PORTACULLE B60S mm. 790XØ40X2 C/2 FORI PER CULLE ZINCATO		1,5100	0,0000	NR	31,14
P5077/990	TRAVERSO PORTACULLE B60S mm. 990XØ40X2 C/2 FORI PER CULLE ZINCATO		1,8800	0,0000	NR	38,75
P5077/1190	TRAVERSO PORTACULLE B60S mm. 1190XØ40X2 C/2 FORI PER CULLE ZINCATO		2,2600	0,0000	NR	46,62
P5502	BULLONE TE M 8X 80 PARZ. FILETTO ZINC. ISO 4014 CL.8.8 (vite+dado+2 rondelle fascia larga Ø24)		0,0000	0,0000	NR	1,08
P5079/50	CULLA Ø 50x60 mm. ZINCATO PORTABOBINE SU TRAVERSO B60S-B110 (completa di viteria)		0,0000	0,0000	NR	13,03
P5079/90	CULLA Ø 89x60 mm. ZINCATO PORTABOBINE SU TRAVERSO B60S-B110 (completa di viteria)		0,0000	0,0000	NR	19,80

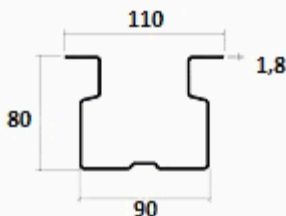
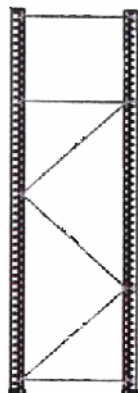
B60S: Corrente inclinato portagomme



Per il fissaggio del Corrente, utilizzare n. 2
Spine sicurezza art. P5005

Articolo	Descrizione	Portata Kg	Peso Kg	Volume mc	Um	Prezzo €
CPIB60S#AE	CORRENTE PORTAGOMME INCLINATO B60S 1200 mm. PKG.150 A COPPIA GRIGIO RAL 7038 (P5190/1200)		2,7700	0,0000	PZ	57,11
CPIB60S#BE	CORRENTE PORTAGOMME INCLINATO B60S 1500 mm. PKG.130 A COPPIA GRIGIO RAL 7038 (P5190/1500)		3,3400	0,0000	PZ	68,85
CPIB60S#CE	CORRENTE PORTAGOMME INCLINATO B60S 1800 mm. PKG.100 A COPPIA GRIGIO RAL 7038 (P5190/1800)		3,9100	0,0000	PZ	80,63
CPIB60S#AB	CORRENTE PORTAGOMME INCLINATO B60S 1200 mm. PKG.150 A COPPIA GIALLO RAL 1033 (P5190/1200Y)		2,7700	0,0000	PZ	62,81
CPIB60S#BB	CORRENTE PORTAGOMME INCLINATO B60S 1500 mm. PKG.130 A COPPIA GIALLO RAL 1033 (P5190/1500Y)		3,3400	0,0000	PZ	75,74
CPIB60S#CB	CORRENTE PORTAGOMME INCLINATO B60S 1800 mm. PKG.100 A COPPIA GIALLO RAL 1033 (P5190/1800Y)		3,9100	0,0000	PZ	88,68
CPIB60S#AA	CORRENTE PORTAGOMME INCLINATO B60S 1200 mm. PKG.150 A COPPIA ZINCATO (P5190/1200Z)		2,7700	0,0000	PZ	54,27
CPIB60S#BA	CORRENTE PORTAGOMME INCLINATO B60S 1500 mm. PKG.130 A COPPIA ZINCATO (P5190/1500Z)		3,3400	0,0000	PZ	65,41
CPIB60S#CA	CORRENTE PORTAGOMME INCLINATO B60S 1800 mm. PKG.100 A COPPIA ZINCATO (P5190/1800Z)		3,9100	0,0000	PZ	76,58
P5005	SPINA DI SICUREZZA ZINCATA		0,0114	0,0000	NR	0,28

Spalle B110/80 Tralicciatura semplice - Portata max kg. 8000

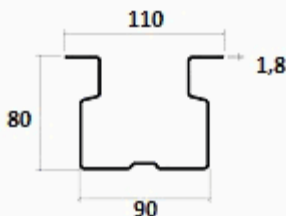
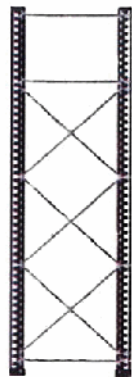


Le Spalle vengono fornite ASSEMBLATE.
Sono complete di montanti, traversi,
diagonali, piedini, bulloni e blocchetti.
Sono esclusi i tasselli.

Articolo	Descrizione	Portata Kg	Peso Kg	Volume mc	Um	Prezzo €
SPB#C020AAA	B110/80 SPALLA PKG.8000 H=2000 mm LARGHEZZA 790 mm ZINCATO ASSEMBLATA (P2400Z)	8.000,00	21,2900	0,0000	PZ	125,31
SPB#C020BAA	B110/80 SPALLA PKG.8000 H=2000 mm LARGHEZZA 990 mm ZINCATO ASSEMBLATA (P2402Z)	8.000,00	21,9100	0,0000	PZ	129,61
SPB#C020DAA	B110/80 SPALLA PKG.8000 H=2000 mm LARGHEZZA 1190 mm ZINCATO ASSEMBLATA (P2404Z)	8.000,00	22,5700	0,0000	PZ	133,97
SPB#C025AAA	B110/80 SPALLA PKG.8000 H=2500 mm LARGHEZZA 790 mm ZINCATO ASSEMBLATA (P2401Z)	8.000,00	26,0800	0,0000	PZ	153,86
SPB#C025BAA	B110/80 SPALLA PKG.8000 H=2500 mm LARGHEZZA 990 mm ZINCATO ASSEMBLATA (P2403Z)	8.000,00	26,8500	0,0000	PZ	159,12
SPB#C025DAA	B110/80 SPALLA PKG.8000 H=2500 mm LARGHEZZA 1190 mm ZINCATO ASSEMBLATA (P2405Z)	8.000,00	27,6500	0,0000	PZ	164,50
SPB#C030AAA	B110/80 SPALLA PKG.8000 H=3000 mm LARGHEZZA 790 mm ZINCATO ASSEMBLATA (P2406Z)	8.000,00	30,9300	0,0000	PZ	181,02
SPB#C030BAA	B110/80 SPALLA PKG.8000 H=3000 mm LARGHEZZA 990 mm ZINCATO ASSEMBLATA (P2408Z)	8.000,00	31,8100	0,0000	PZ	187,02
SPB#C030DAA	B110/80 SPALLA PKG.8000 H=3000 mm LARGHEZZA 1190 mm ZINCATO ASSEMBLATA (P2410Z)	8.000,00	32,7300	0,0000	PZ	193,21
SPB#C035AAA	B110/80 SPALLA PKG.8000 H=3500 mm LARGHEZZA 790 mm ZINCATO ASSEMBLATA (P2412Z)	8.000,00	35,2000	0,0000	PZ	203,57
SPB#C035BAA	B110/80 SPALLA PKG.8000 H=3500 mm LARGHEZZA 990 mm ZINCATO ASSEMBLATA (P2414Z)	8.000,00	36,0500	0,0000	PZ	209,38
SPB#C035DAA	B110/80 SPALLA PKG.8000 H=3500 mm LARGHEZZA 1190 mm ZINCATO ASSEMBLATA (P2416Z)	8.000,00	36,9500	0,0000	PZ	215,37
SPB#C040AAA	B110/80 SPALLA PKG.8000 H=4000 mm LARGHEZZA 790 mm ZINCATO ASSEMBLATA (P2418Z)	8.000,00	40,0500	0,0000	PZ	230,72
SPB#C040BAA	B110/80 SPALLA PKG.8000 H=4000 mm LARGHEZZA 990 mm ZINCATO ASSEMBLATA (P2420Z)	8.000,00	41,0200	0,0000	PZ	237,28
SPB#C040DAA	B110/80 SPALLA PKG.8000 H=4000 mm LARGHEZZA 1190 mm ZINCATO ASSEMBLATA (P2422Z)	8.000,00	42,0300	0,0000	PZ	244,07
SPB#C045AAA	B110/80 SPALLA PKG.8000 H=4500 mm LARGHEZZA 790 mm ZINCATO ASSEMBLATA (P2424Z)	8.000,00	44,9000	0,0000	PZ	257,91
SPB#C045BAA	B110/80 SPALLA PKG.8000 H=4500 mm LARGHEZZA 990 mm ZINCATO ASSEMBLATA (P2426Z)	8.000,00	45,9800	0,0000	PZ	265,26
SPB#C045DAA	B110/80 SPALLA PKG.8000 H=4500 mm LARGHEZZA 1190 mm ZINCATO ASSEMBLATA (P2428Z)	8.000,00	47,1200	0,0000	PZ	272,87
SPB#C050AAA	B110/80 SPALLA PKG.8000 H=5000 mm LARGHEZZA 790 mm ZINCATO ASSEMBLATA (P2430Z)	8.000,00	49,6400	0,0000	PZ	282,48
SPB#C050BAA	B110/80 SPALLA PKG.8000 H=5000 mm LARGHEZZA 990 mm ZINCATO ASSEMBLATA (P2432Z)	8.000,00	50,8300	0,0000	PZ	290,64
SPB#C050DAA	B110/80 SPALLA PKG.8000 H=5000 mm LARGHEZZA 1190 mm ZINCATO ASSEMBLATA (P2434Z)	8.000,00	52,0900	0,0000	PZ	299,01
SPB#C055AAA	B110/80 SPALLA PKG.8000 H=5500 mm LARGHEZZA 790 mm ZINCATO ASSEMBLATA (P2431Z)	8.000,00	54,4300	0,0000	PZ	311,04
SPB#C055BAA	B110/80 SPALLA PKG.8000 H=5500 mm LARGHEZZA 990 mm ZINCATO ASSEMBLATA (P2433Z)	8.000,00	55,7700	0,0000	PZ	320,13
SPB#C055DAA	B110/80 SPALLA PKG.8000 H=5500 mm LARGHEZZA 1190 mm ZINCATO ASSEMBLATA (P2435Z)	8.000,00	57,1700	0,0000	PZ	329,53

SPB#C060AAA	B110/80 SPALLA PKG.8000 H=6000 mm LARGHEZZA 790 mm ZINCATO ASSEMBLATA (P2436Z)	8.000,00	59,2800	0,0000	PZ	338,19
SPB#C060BAA	B110/80 SPALLA PKG.8000 H=6000 mm LARGHEZZA 990 mm ZINCATO ASSEMBLATA (P2438Z)	8.000,00	60,7300	0,0000	PZ	348,04
SPB#C060DAA	B110/80 SPALLA PKG.8000 H=6000 mm LARGHEZZA 1190 mm ZINCATO ASSEMBLATA (P2440Z)	8.000,00	62,2600	0,0000	PZ	358,24
SPB#C065AAA	B110/80 SPALLA PKG.8000 H=6500 mm LARGHEZZA 790 mm ZINCATO ASSEMBLATA (P2442Z)	8.000,00	64,1300	0,0000	PZ	365,44
SPB#C065BAA	B110/80 SPALLA PKG.8000 H=6500 mm LARGHEZZA 990 mm ZINCATO ASSEMBLATA (P2444Z)	8.000,00	65,7000	0,0000	PZ	376,08
SPB#C065DAA	B110/80 SPALLA PKG.8000 H=6500 mm LARGHEZZA 1190 mm ZINCATO ASSEMBLATA (P2446Z)	8.000,00	67,3400	0,0000	PZ	387,05
SPB#C070AAA	B110/80 SPALLA PKG.8000 H=7000 mm LARGHEZZA 790 mm ZINCATO ASSEMBLATA (P2448Z)	8.000,00	68,4100	0,0000	PZ	387,95
SPB#C070BAA	B110/80 SPALLA PKG.8000 H=7000 mm LARGHEZZA 990 mm ZINCATO ASSEMBLATA (P2450Z)	8.000,00	69,9400	0,0000	PZ	398,40
SPB#C070DAA	B110/80 SPALLA PKG.8000 H=7000 mm LARGHEZZA 1190 mm ZINCATO ASSEMBLATA (P2452Z)	8.000,00	71,5600	0,0000	PZ	409,17
SPB#C075AAA	B110/80 SPALLA PKG.8000 H=7500 mm LARGHEZZA 790 mm ZINCATO ASSEMBLATA (P2454Z)	8.000,00	73,1500	0,0000	PZ	412,58
SPB#C075BAA	B110/80 SPALLA PKG.8000 H=7500 mm LARGHEZZA 990 mm ZINCATO ASSEMBLATA (P2456Z)	8.000,00	74,7900	0,0000	PZ	423,78
SPB#C075DAA	B110/80 SPALLA PKG.8000 H=7500 mm LARGHEZZA 1190 mm ZINCATO ASSEMBLATA (P2458Z)	8.000,00	76,5300	0,0000	PZ	435,37
SPB#C080AAA	B110/80 SPALLA PKG.8000 H=8000 mm LARGHEZZA 790 mm ZINCATO ASSEMBLATA (P2460Z)	8.000,00	78,0000	0,0000	PZ	439,71
SPB#C080BAA	B110/80 SPALLA PKG.8000 H=8000 mm LARGHEZZA 990 mm ZINCATO ASSEMBLATA (P2462Z)	8.000,00	79,7600	0,0000	PZ	451,72
SPB#C080DAA	B110/80 SPALLA PKG.8000 H=8000 mm LARGHEZZA 1190 mm ZINCATO ASSEMBLATA (P2464Z)	8.000,00	81,6200	0,0000	PZ	464,06
SPB#C085AAA	B110/80 SPALLA PKG.8000 H=8500 mm LARGHEZZA 790 mm ZINCATO ASSEMBLATA (P2466Z)	8.000,00	82,7900	0,0000	PZ	468,23
SPB#C085BAA	B110/80 SPALLA PKG.8000 H=8500 mm LARGHEZZA 990 mm ZINCATO ASSEMBLATA (P2468Z)	8.000,00	84,6900	0,0000	PZ	481,21
SPB#C085DAA	B110/80 SPALLA PKG.8000 H=8500 mm LARGHEZZA 1190 mm ZINCATO ASSEMBLATA (P2470Z)	8.000,00	86,7000	0,0000	PZ	494,58
SPB#C090AAA	B110/80 SPALLA PKG.8000 H=9000 mm LARGHEZZA 790 mm ZINCATO ASSEMBLATA (P2472Z)	8.000,00	87,6400	0,0000	PZ	495,38
SPB#C090BAA	B110/80 SPALLA PKG.8000 H=9000 mm LARGHEZZA 990 mm ZINCATO ASSEMBLATA (P2474Z)	8.000,00	89,6500	0,0000	PZ	509,14
SPB#C090DAA	B110/80 SPALLA PKG.8000 H=9000 mm LARGHEZZA 1190 mm ZINCATO ASSEMBLATA (P2476Z)	8.000,00	91,7800	0,0000	PZ	523,30
P2478Z	SPALLA B110/80 mm. 9500X 790 ZINCATA ASSEMBLATA Tralicciatura semplice - Portata max kg. 8000	8.000,00	92,4900	0,0000	NR	522,53
P2480Z	SPALLA B110/80 mm. 9500X 990 ZINCATA ASSEMBLATA Tralicciatura semplice - Portata max kg. 8000	8.000,00	94,6200	0,0000	NR	537,05
P2482Z	SPALLA B110/80 mm. 9500X1190 ZINCATA ASSEMBLATA Tralicciatura semplice - Portata max kg. 8000	8.000,00	96,8700	0,0000	NR	552,02
P2484Z	SPALLA B110/80 mm.10000X 790 ZINCATA ASSEMBLATA Tralicciatura semplice - Portata max kg. 8000	8.000,00	97,3400	0,0000	NR	549,65
P2486Z	SPALLA B110/80 mm.10000X 990 ZINCATA ASSEMBLATA Tralicciatura semplice - Portata max kg. 8000	8.000,00	99,5800	0,0000	NR	564,98
P2488Z	SPALLA B110/80 mm.10000X1190 ZINCATA ASSEMBLATA Tralicciatura semplice - Portata max kg. 8000	8.000,00	101,9500	0,0000	NR	580,71

Spalle B110/80 Tralicciatura rinforzata - Portata max kg. 10000

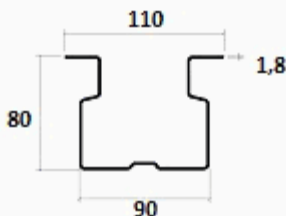
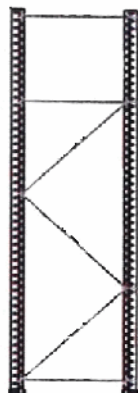


Le Spalle vengono fornite ASSEMBLATE.
Sono complete di montanti, traversi,
diagonali, piedini, bulloni e blocchetti.
Sono esclusi i tasselli.

Articolo	Descrizione	Portata Kg	Peso Kg	Volume mc	Um	Prezzo €
SPB#E020AAA	B110/80 SPALLA PKG.10000 H=2000 mm LARGHEZZA 790 mm ZINCATO ASSEMBLATA (P2400RZ)	10.000,00	22,9900	0,0000	PZ	141,91
SPB#E020BAA	B110/80 SPALLA PKG.10000 H=2000 mm LARGHEZZA 990 mm ZINCATO ASSEMBLATA (P2402RZ)	10.000,00	23,8400	0,0000	PZ	147,71
SPB#E020DAA	B110/80 SPALLA PKG.10000 H=2000 mm LARGHEZZA 1190 mm ZINCATO ASSEMBLATA (P2404RZ)	10.000,00	24,7400	0,0000	PZ	153,70
SPB#E025AAA	B110/80 SPALLA PKG.10000 H=2500 mm LARGHEZZA 790 mm ZINCATO ASSEMBLATA (P2401RZ)	10.000,00	28,6300	0,0000	PZ	178,72
SPB#E025BAA	B110/80 SPALLA PKG.10000 H=2500 mm LARGHEZZA 990 mm ZINCATO ASSEMBLATA (P2403RZ)	10.000,00	29,7400	0,0000	PZ	186,29
SPB#E025DAA	B110/80 SPALLA PKG.10000 H=2500 mm LARGHEZZA 1190 mm ZINCATO ASSEMBLATA (P2405RZ)	10.000,00	30,9100	0,0000	PZ	194,05
SPB#E030AAA	B110/80 SPALLA PKG.10000 H=3000 mm LARGHEZZA 790 mm ZINCATO ASSEMBLATA (P2406RZ)	10.000,00	33,3800	0,0000	PZ	203,31
SPB#E030BAA	B110/80 SPALLA PKG.10000 H=3000 mm LARGHEZZA 990 mm ZINCATO ASSEMBLATA (P2408RZ)	10.000,00	34,6000	0,0000	PZ	211,65
SPB#E030DAA	B110/80 SPALLA PKG.10000 H=3000 mm LARGHEZZA 1190 mm ZINCATO ASSEMBLATA (P2410RZ)	10.000,00	35,8800	0,0000	PZ	220,25
SPB#E035AAA	B110/80 SPALLA PKG.10000 H=3500 mm LARGHEZZA 790 mm ZINCATO ASSEMBLATA (P2412RZ)	10.000,00	37,6500	0,0000	PZ	225,86
SPB#E035BAA	B110/80 SPALLA PKG.10000 H=3500 mm LARGHEZZA 990 mm ZINCATO ASSEMBLATA (P2414RZ)	10.000,00	38,8400	0,0000	PZ	234,01
SPB#E035DAA	B110/80 SPALLA PKG.10000 H=3500 mm LARGHEZZA 1190 mm ZINCATO ASSEMBLATA (P2416RZ)	10.000,00	40,1000	0,0000	PZ	242,37
SPB#E040AAA	B110/80 SPALLA PKG.10000 H=4000 mm LARGHEZZA 790 mm ZINCATO ASSEMBLATA (P2418RZ)	10.000,00	42,5000	0,0000	PZ	253,01
SPB#E040BAA	B110/80 SPALLA PKG.10000 H=4000 mm LARGHEZZA 990 mm ZINCATO ASSEMBLATA (P2420RZ)	10.000,00	43,8000	0,0000	PZ	261,89
SPB#E040DAA	B110/80 SPALLA PKG.10000 H=4000 mm LARGHEZZA 1190 mm ZINCATO ASSEMBLATA (P2422RZ)	10.000,00	45,1800	0,0000	PZ	271,11
SPB#E045AAA	B110/80 SPALLA PKG.10000 H=4500 mm LARGHEZZA 790 mm ZINCATO ASSEMBLATA (P2424RZ)	10.000,00	47,3500	0,0000	PZ	280,20
SPB#E045BAA	B110/80 SPALLA PKG.10000 H=4500 mm LARGHEZZA 990 mm ZINCATO ASSEMBLATA (P2426RZ)	10.000,00	48,7700	0,0000	PZ	289,87
SPB#E045DAA	B110/80 SPALLA PKG.10000 H=4500 mm LARGHEZZA 1190 mm ZINCATO ASSEMBLATA (P2428RZ)	10.000,00	50,2700	0,0000	PZ	299,85
SPB#E050AAA	B110/80 SPALLA PKG.10000 H=5000 mm LARGHEZZA 790 mm ZINCATO ASSEMBLATA (P2430RZ)	10.000,00	52,0900	0,0000	PZ	304,81
SPB#E050BAA	B110/80 SPALLA PKG.10000 H=5000 mm LARGHEZZA 990 mm ZINCATO ASSEMBLATA (P2432RZ)	10.000,00	53,6200	0,0000	PZ	315,26
SPB#E050DAA	B110/80 SPALLA PKG.10000 H=5000 mm LARGHEZZA 1190 mm ZINCATO ASSEMBLATA (P2434RZ)	10.000,00	55,2400	0,0000	PZ	326,03
SPB#E055AAA	B110/80 SPALLA PKG.10000 H=5500 mm LARGHEZZA 790 mm ZINCATO ASSEMBLATA (P2431RZ)	10.000,00	56,8800	0,0000	PZ	333,35
SPB#E055BAA	B110/80 SPALLA PKG.10000 H=5500 mm LARGHEZZA 990 mm ZINCATO ASSEMBLATA (P2433RZ)	10.000,00	58,5600	0,0000	PZ	344,75
SPB#E055DAA	B110/80 SPALLA PKG.10000 H=5500 mm LARGHEZZA 1190 mm ZINCATO ASSEMBLATA (P2435RZ)	10.000,00	60,3200	0,0000	PZ	356,52

SPB#E060AAA	B110/80 SPALLA PKG.10000 H=6000 mm LARGHEZZA 790 mm ZINCATO ASSEMBLATA (P2436RZ)	10.000,00	61,7300	0,0000	PZ	360,50
SPB#E060BAA	B110/80 SPALLA PKG.10000 H=6000 mm LARGHEZZA 990 mm ZINCATO ASSEMBLATA (P2438RZ)	10.000,00	63,5200	0,0000	PZ	372,69
SPB#E060DAA	B110/80 SPALLA PKG.10000 H=6000 mm LARGHEZZA 1190 mm ZINCATO ASSEMBLATA (P2440RZ)	10.000,00	65,4100	0,0000	PZ	385,24
SPB#E065AAA	B110/80 SPALLA PKG.10000 H=6500 mm LARGHEZZA 790 mm ZINCATO ASSEMBLATA (P2442RZ)	10.000,00	66,5800	0,0000	PZ	387,73
SPB#E065BAA	B110/80 SPALLA PKG.10000 H=6500 mm LARGHEZZA 990 mm ZINCATO ASSEMBLATA (P2444RZ)	10.000,00	68,4800	0,0000	PZ	400,68
SPB#E065DAA	B110/80 SPALLA PKG.10000 H=6500 mm LARGHEZZA 1190 mm ZINCATO ASSEMBLATA (P2446RZ)	10.000,00	70,4900	0,0000	PZ	414,07
SPB#E070AAA	B110/80 SPALLA PKG.10000 H=7000 mm LARGHEZZA 790 mm ZINCATO ASSEMBLATA (P2448RZ)	10.000,00	70,8500	0,0000	PZ	410,30
SPB#E070BAA	B110/80 SPALLA PKG.10000 H=7000 mm LARGHEZZA 990 mm ZINCATO ASSEMBLATA (P2450RZ)	10.000,00	72,7200	0,0000	PZ	423,05
SPB#E070DAA	B110/80 SPALLA PKG.10000 H=7000 mm LARGHEZZA 1190 mm ZINCATO ASSEMBLATA (P2452RZ)	10.000,00	74,7100	0,0000	PZ	436,23
SPB#E075AAA	B110/80 SPALLA PKG.10000 H=7500 mm LARGHEZZA 790 mm ZINCATO ASSEMBLATA (P2454RZ)	10.000,00	75,6000	0,0000	PZ	434,87
SPB#E075BAA	B110/80 SPALLA PKG.10000 H=7500 mm LARGHEZZA 990 mm ZINCATO ASSEMBLATA (P2456RZ)	10.000,00	77,5800	0,0000	PZ	448,43
SPB#E075DAA	B110/80 SPALLA PKG.10000 H=7500 mm LARGHEZZA 1190 mm ZINCATO ASSEMBLATA (P2458RZ)	10.000,00	79,6800	0,0000	PZ	462,38
SPB#E080AAA	B110/80 SPALLA PKG.10000 H=8000 mm LARGHEZZA 790 mm ZINCATO ASSEMBLATA (P2460RZ)	10.000,00	80,4500	0,0000	PZ	462,02
SPB#E080BAA	B110/80 SPALLA PKG.10000 H=8000 mm LARGHEZZA 990 mm ZINCATO ASSEMBLATA (P2462RZ)	10.000,00	82,5400	0,0000	PZ	476,33
SPB#E080DAA	B110/80 SPALLA PKG.10000 H=8000 mm LARGHEZZA 1190 mm ZINCATO ASSEMBLATA (P2464RZ)	10.000,00	84,7700	0,0000	PZ	491,12
SPB#E085AAA	B110/80 SPALLA PKG.10000 H=8500 mm LARGHEZZA 790 mm ZINCATO ASSEMBLATA (P2466RZ)	10.000,00	85,2400	0,0000	PZ	490,56
SPB#E085BAA	B110/80 SPALLA PKG.10000 H=8500 mm LARGHEZZA 990 mm ZINCATO ASSEMBLATA (P2468RZ)	10.000,00	87,4800	0,0000	PZ	505,84
SPB#E085DAA	B110/80 SPALLA PKG.10000 H=8500 mm LARGHEZZA 1190 mm ZINCATO ASSEMBLATA (P2470RZ)	10.000,00	89,8500	0,0000	PZ	521,62
SPB#E090AAA	B110/80 SPALLA PKG.10000 H=9000 mm LARGHEZZA 790 mm ZINCATO ASSEMBLATA (P2472RZ)	10.000,00	90,0900	0,0000	PZ	517,67
SPB#E090BAA	B110/80 SPALLA PKG.10000 H=9000 mm LARGHEZZA 990 mm ZINCATO ASSEMBLATA (P2474RZ)	10.000,00	92,4400	0,0000	PZ	533,77
SPB#E090DAA	B110/80 SPALLA PKG.10000 H=9000 mm LARGHEZZA 1190 mm ZINCATO ASSEMBLATA (P2476RZ)	10.000,00	94,9300	0,0000	PZ	550,30
P2478RZ	SPALLA B110/80 mm. 9500X 790 ZINCATA ASSEMBLATA Tralicciatura rinforzata - Portata max kg.10000	10.000,00	94,9400	0,0000	NR	544,82
P2480RZ	SPALLA B110/80 mm. 9500X 990 ZINCATA ASSEMBLATA Tralicciatura rinforzata - Portata max kg.10000	10.000,00	97,4000	0,0000	NR	561,67
P2482RZ	SPALLA B110/80 mm. 9500X1190 ZINCATA ASSEMBLATA Tralicciatura rinforzata - Portata max kg.10000	10.000,00	100,0200	0,0000	NR	579,03
P2484RZ	SPALLA B110/80 mm.10000X 790 ZINCATA ASSEMBLATA Tralicciatura rinforzata - Portata max kg.10000	10.000,00	99,7900	0,0000	NR	571,98
P2486RZ	SPALLA B110/80 mm.10000X 990 ZINCATA ASSEMBLATA Tralicciatura rinforzata - Portata max kg.10000	10.000,00	102,3700	0,0000	NR	589,57
P2488RZ	SPALLA B110/80 mm.10000X1190 ZINCATA ASSEMBLATA Tralicciatura rinforzata - Portata max kg.10000	10.000,00	105,1000	0,0000	NR	607,75

Spalle B110/80 Tralicciatura semplice - Portata max kg. 8000

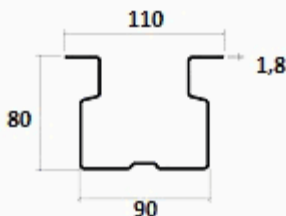
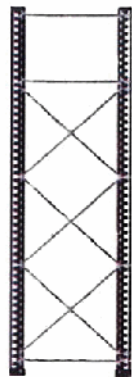


Le Spalle vengono fornite SMONTATE
Il prezzo è comprensivo di: montanti,
traversi, diagonali, piedini, bulloni e
blocchetti.
Sono esclusi i tasselli.

Articolo	Descrizione	Portata Kg	Peso Kg	Volume mc	Um	Prezzo €
SPB#C020AAB	B110/80 SPALLA PKG.8000 H=2000 mm LARGHEZZA 790 mm ZINCATO SMONTATA (P2400Z/SM)	8.000,00	21,2900	0,0000	PZ	113,94
SPB#C020BAB	B110/80 SPALLA PKG.8000 H=2000 mm LARGHEZZA 990 mm ZINCATO SMONTATA (P2402Z/SM)	8.000,00	21,9100	0,0000	PZ	117,83
SPB#C020DAB	B110/80 SPALLA PKG.8000 H=2000 mm LARGHEZZA 1190 mm ZINCATO SMONTATA (P2404Z/SM)	8.000,00	22,5700	0,0000	PZ	121,81
SPB#C025AAB	B110/80 SPALLA PKG.8000 H=2500 mm LARGHEZZA 790 mm ZINCATO SMONTATA (P2401Z/SM)	8.000,00	26,0800	0,0000	PZ	139,88
SPB#C025BAB	B110/80 SPALLA PKG.8000 H=2500 mm LARGHEZZA 990 mm ZINCATO SMONTATA (P2403Z/SM)	8.000,00	26,8500	0,0000	PZ	144,64
SPB#C025DAB	B110/80 SPALLA PKG.8000 H=2500 mm LARGHEZZA 1190 mm ZINCATO SMONTATA (P2405Z/SM)	8.000,00	27,6500	0,0000	PZ	149,54
SPB#C030AAB	B110/80 SPALLA PKG.8000 H=3000 mm LARGHEZZA 790 mm ZINCATO SMONTATA (P2406Z/SM)	8.000,00	30,9300	0,0000	PZ	164,56
SPB#C030BAB	B110/80 SPALLA PKG.8000 H=3000 mm LARGHEZZA 990 mm ZINCATO SMONTATA (P2408Z/SM)	8.000,00	31,8100	0,0000	PZ	170,04
SPB#C030DAB	B110/80 SPALLA PKG.8000 H=3000 mm LARGHEZZA 1190 mm ZINCATO SMONTATA (P2410Z/SM)	8.000,00	32,7300	0,0000	PZ	175,65
SPB#C035AAB	B110/80 SPALLA PKG.8000 H=3500 mm LARGHEZZA 790 mm ZINCATO SMONTATA (P2412Z/SM)	8.000,00	35,2000	0,0000	PZ	185,06
SPB#C035BAB	B110/80 SPALLA PKG.8000 H=3500 mm LARGHEZZA 990 mm ZINCATO SMONTATA (P2414Z/SM)	8.000,00	36,0500	0,0000	PZ	190,35
SPB#C035DAB	B110/80 SPALLA PKG.8000 H=3500 mm LARGHEZZA 1190 mm ZINCATO SMONTATA (P2416Z/SM)	8.000,00	36,9500	0,0000	PZ	195,79
SPB#C040AAB	B110/80 SPALLA PKG.8000 H=4000 mm LARGHEZZA 790 mm ZINCATO SMONTATA (P2418Z/SM)	8.000,00	40,0500	0,0000	PZ	209,74
SPB#C040BAB	B110/80 SPALLA PKG.8000 H=4000 mm LARGHEZZA 990 mm ZINCATO SMONTATA (P2420Z/SM)	8.000,00	41,0200	0,0000	PZ	215,72
SPB#C040DAB	B110/80 SPALLA PKG.8000 H=4000 mm LARGHEZZA 1190 mm ZINCATO SMONTATA (P2422Z/SM)	8.000,00	42,0300	0,0000	PZ	221,89
SPB#C045AAB	B110/80 SPALLA PKG.8000 H=4500 mm LARGHEZZA 790 mm ZINCATO SMONTATA (P2424Z/SM)	8.000,00	44,9000	0,0000	PZ	234,46
SPB#C045BAB	B110/80 SPALLA PKG.8000 H=4500 mm LARGHEZZA 990 mm ZINCATO SMONTATA (P2426Z/SM)	8.000,00	45,9800	0,0000	PZ	241,14
SPB#C045DAB	B110/80 SPALLA PKG.8000 H=4500 mm LARGHEZZA 1190 mm ZINCATO SMONTATA (P2428Z/SM)	8.000,00	47,1200	0,0000	PZ	248,04
SPB#C050AAB	B110/80 SPALLA PKG.8000 H=5000 mm LARGHEZZA 790 mm ZINCATO SMONTATA (P2430Z/SM)	8.000,00	49,6400	0,0000	PZ	256,83
SPB#C050BAB	B110/80 SPALLA PKG.8000 H=5000 mm LARGHEZZA 990 mm ZINCATO SMONTATA (P2432Z/SM)	8.000,00	50,8300	0,0000	PZ	264,23
SPB#C050DAB	B110/80 SPALLA PKG.8000 H=5000 mm LARGHEZZA 1190 mm ZINCATO SMONTATA (P2434Z/SM)	8.000,00	52,0900	0,0000	PZ	271,80
SPB#C055AAB	B110/80 SPALLA PKG.8000 H=5500 mm LARGHEZZA 790 mm ZINCATO SMONTATA (P2431Z/SM)	8.000,00	54,4300	0,0000	PZ	282,76
SPB#C055BAB	B110/80 SPALLA PKG.8000 H=5500 mm LARGHEZZA 990 mm ZINCATO SMONTATA (P2433Z/SM)	8.000,00	55,7700	0,0000	PZ	291,05
SPB#C055DAB	B110/80 SPALLA PKG.8000 H=5500 mm LARGHEZZA 1190 mm ZINCATO SMONTATA (P2435Z/SM)	8.000,00	57,1700	0,0000	PZ	299,54

SPB#C060AAB	B110/80 SPALLA PKG.8000 H=6000 mm LARGHEZZA 790 mm ZINCATO SMONTATA (P2436Z/SM)	8.000,00	59,2800	0,0000	PZ	307,45
SPB#C060BAB	B110/80 SPALLA PKG.8000 H=6000 mm LARGHEZZA 990 mm ZINCATO SMONTATA (P2438Z/SM)	8.000,00	60,7300	0,0000	PZ	316,42
SPB#C060DAB	B110/80 SPALLA PKG.8000 H=6000 mm LARGHEZZA 1190 mm ZINCATO SMONTATA (P2440Z/SM)	8.000,00	62,2600	0,0000	PZ	325,66
SPB#C065AAB	B110/80 SPALLA PKG.8000 H=6500 mm LARGHEZZA 790 mm ZINCATO SMONTATA (P2442Z/SM)	8.000,00	64,1300	0,0000	PZ	332,19
SPB#C065BAB	B110/80 SPALLA PKG.8000 H=6500 mm LARGHEZZA 990 mm ZINCATO SMONTATA (P2444Z/SM)	8.000,00	65,7000	0,0000	PZ	341,87
SPB#C065DAB	B110/80 SPALLA PKG.8000 H=6500 mm LARGHEZZA 1190 mm ZINCATO SMONTATA (P2446Z/SM)	8.000,00	67,3400	0,0000	PZ	351,88
SPB#C070AAB	B110/80 SPALLA PKG.8000 H=7000 mm LARGHEZZA 790 mm ZINCATO SMONTATA (P2448Z/SM)	8.000,00	68,4100	0,0000	PZ	352,72
SPB#C070BAB	B110/80 SPALLA PKG.8000 H=7000 mm LARGHEZZA 990 mm ZINCATO SMONTATA (P2450Z/SM)	8.000,00	69,9400	0,0000	PZ	362,22
SPB#C070DAB	B110/80 SPALLA PKG.8000 H=7000 mm LARGHEZZA 1190 mm ZINCATO SMONTATA (P2452Z/SM)	8.000,00	71,5600	0,0000	PZ	371,98
SPB#C075AAB	B110/80 SPALLA PKG.8000 H=7500 mm LARGHEZZA 790 mm ZINCATO SMONTATA (P2454Z/SM)	8.000,00	73,1500	0,0000	PZ	375,05
SPB#C075BAB	B110/80 SPALLA PKG.8000 H=7500 mm LARGHEZZA 990 mm ZINCATO SMONTATA (P2456Z/SM)	8.000,00	74,7900	0,0000	PZ	385,26
SPB#C075DAB	B110/80 SPALLA PKG.8000 H=7500 mm LARGHEZZA 1190 mm ZINCATO SMONTATA (P2458Z/SM)	8.000,00	76,5300	0,0000	PZ	395,79
SPB#C080AAB	B110/80 SPALLA PKG.8000 H=8000 mm LARGHEZZA 790 mm ZINCATO SMONTATA (P2460Z/SM)	8.000,00	78,0000	0,0000	PZ	399,71
SPB#C080BAB	B110/80 SPALLA PKG.8000 H=8000 mm LARGHEZZA 990 mm ZINCATO SMONTATA (P2462Z/SM)	8.000,00	79,7600	0,0000	PZ	410,63
SPB#C080DAB	B110/80 SPALLA PKG.8000 H=8000 mm LARGHEZZA 1190 mm ZINCATO SMONTATA (P2464Z/SM)	8.000,00	81,6200	0,0000	PZ	421,89
SPB#C085AAB	B110/80 SPALLA PKG.8000 H=8500 mm LARGHEZZA 790 mm ZINCATO SMONTATA (P2466Z/SM)	8.000,00	82,7900	0,0000	PZ	425,67
SPB#C085BAB	B110/80 SPALLA PKG.8000 H=8500 mm LARGHEZZA 990 mm ZINCATO SMONTATA (P2468Z/SM)	8.000,00	84,6900	0,0000	PZ	437,49
SPB#C085DAB	B110/80 SPALLA PKG.8000 H=8500 mm LARGHEZZA 1190 mm ZINCATO SMONTATA (P2470Z/SM)	8.000,00	86,7000	0,0000	PZ	449,62
SPB#C090AAB	B110/80 SPALLA PKG.8000 H=9000 mm LARGHEZZA 790 mm ZINCATO SMONTATA (P2472Z/SM)	8.000,00	87,6400	0,0000	PZ	450,35
SPB#C090BAB	B110/80 SPALLA PKG.8000 H=9000 mm LARGHEZZA 990 mm ZINCATO SMONTATA (P2474Z/SM)	8.000,00	89,6500	0,0000	PZ	462,83
SPB#C090DAB	B110/80 SPALLA PKG.8000 H=9000 mm LARGHEZZA 1190 mm ZINCATO SMONTATA (P2476Z/SM)	8.000,00	91,7800	0,0000	PZ	475,73
P2478Z/SM	SPALLA B110/80 mm. 9500X 790 ZINCATA SMONTATA Tralicciatura semplice - Portata max kg. 8000	8.000,00	92,4900	0,0000	NR	475,02
P2480Z/SM	SPALLA B110/80 mm. 9500X 990 ZINCATA SMONTATA Tralicciatura semplice - Portata max kg. 8000	8.000,00	94,6200	0,0000	NR	488,20
P2482Z/SM	SPALLA B110/80 mm. 9500X1190 ZINCATA SMONTATA Tralicciatura semplice - Portata max kg. 8000	8.000,00	96,8700	0,0000	NR	501,83
P2484Z/SM	SPALLA B110/80 mm.10000X 790 ZINCATA SMONTATA Tralicciatura semplice - Portata max kg. 8000	8.000,00	97,3400	0,0000	NR	499,70
P2486Z/SM	SPALLA B110/80 mm.10000X 990 ZINCATA SMONTATA Tralicciatura semplice - Portata max kg. 8000	8.000,00	99,5800	0,0000	NR	513,60
P2488Z/SM	SPALLA B110/80 mm.10000X1190 ZINCATA SMONTATA Tralicciatura semplice - Portata max kg. 8000	8.000,00	101,9500	0,0000	NR	527,94

Spalle B110/80 Tralicciatura rinforzata - Portata max kg. 10000



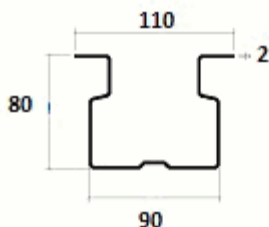
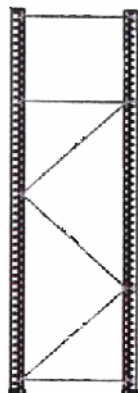
Le Spalle vengono fornite SMONTATE
Il prezzo è comprensivo di: montanti,
traversi, diagonali, piedini, bulloni e
blocchetti.

Sono esclusi i tasselli.

Articolo	Descrizione	Portata Kg	Peso Kg	Volume mc	Um	Prezzo €
SPB#E020AAB	B110/80 SPALLA PKG. 10000 H=2000 mm LARGHEZZA 790 mm ZINCATO SMONTATA (P2400RZ/SM)	10.000,00	22,9900	0,0000	PZ	128,99
SPB#E020BAB	B110/80 SPALLA PKG. 10000 H=2000 mm LARGHEZZA 990 mm ZINCATO SMONTATA (P2402RZ/SM)	10.000,00	23,8400	0,0000	PZ	134,28
SPB#E020DAB	B110/80 SPALLA PKG. 10000 H=2000 mm LARGHEZZA 1190 mm ZINCATO SMONTATA (P2404RZ/SM)	10.000,00	24,7400	0,0000	PZ	139,71
SPB#E025AAB	B110/80 SPALLA PKG. 10000 H=2500 mm LARGHEZZA 790 mm ZINCATO SMONTATA (P2401RZ/SM)	10.000,00	28,6300	0,0000	PZ	162,47
SPB#E025BAB	B110/80 SPALLA PKG. 10000 H=2500 mm LARGHEZZA 990 mm ZINCATO SMONTATA (P2403RZ/SM)	10.000,00	29,7400	0,0000	PZ	169,33
SPB#E025DAB	B110/80 SPALLA PKG. 10000 H=2500 mm LARGHEZZA 1190 mm ZINCATO SMONTATA (P2405RZ/SM)	10.000,00	30,9100	0,0000	PZ	176,42
SPB#E030AAB	B110/80 SPALLA PKG. 10000 H=3000 mm LARGHEZZA 790 mm ZINCATO SMONTATA (P2406RZ/SM)	10.000,00	33,3800	0,0000	PZ	184,85
SPB#E030BAB	B110/80 SPALLA PKG. 10000 H=3000 mm LARGHEZZA 990 mm ZINCATO SMONTATA (P2408RZ/SM)	10.000,00	34,6000	0,0000	PZ	192,39
SPB#E030DAB	B110/80 SPALLA PKG. 10000 H=3000 mm LARGHEZZA 1190 mm ZINCATO SMONTATA (P2410RZ/SM)	10.000,00	35,8800	0,0000	PZ	200,18
SPB#E035AAB	B110/80 SPALLA PKG. 10000 H=3500 mm LARGHEZZA 790 mm ZINCATO SMONTATA (P2412RZ/SM)	10.000,00	37,6500	0,0000	PZ	205,33
SPB#E035BAB	B110/80 SPALLA PKG. 10000 H=3500 mm LARGHEZZA 990 mm ZINCATO SMONTATA (P2414RZ/SM)	10.000,00	38,8400	0,0000	PZ	212,71
SPB#E035DAB	B110/80 SPALLA PKG. 10000 H=3500 mm LARGHEZZA 1190 mm ZINCATO SMONTATA (P2416RZ/SM)	10.000,00	40,1000	0,0000	PZ	220,34
SPB#E040AAB	B110/80 SPALLA PKG. 10000 H=4000 mm LARGHEZZA 790 mm ZINCATO SMONTATA (P2418RZ/SM)	10.000,00	42,5000	0,0000	PZ	229,99
SPB#E040BAB	B110/80 SPALLA PKG. 10000 H=4000 mm LARGHEZZA 990 mm ZINCATO SMONTATA (P2420RZ/SM)	10.000,00	43,8000	0,0000	PZ	238,11
SPB#E040DAB	B110/80 SPALLA PKG. 10000 H=4000 mm LARGHEZZA 1190 mm ZINCATO SMONTATA (P2422RZ/SM)	10.000,00	45,1800	0,0000	PZ	246,45
SPB#E045AAB	B110/80 SPALLA PKG. 10000 H=4500 mm LARGHEZZA 790 mm ZINCATO SMONTATA (P2424RZ/SM)	10.000,00	47,3500	0,0000	PZ	254,73
SPB#E045BAB	B110/80 SPALLA PKG. 10000 H=4500 mm LARGHEZZA 990 mm ZINCATO SMONTATA (P2426RZ/SM)	10.000,00	48,7700	0,0000	PZ	263,52
SPB#E045DAB	B110/80 SPALLA PKG. 10000 H=4500 mm LARGHEZZA 1190 mm ZINCATO SMONTATA (P2428RZ/SM)	10.000,00	50,2700	0,0000	PZ	272,59
SPB#E050AAB	B110/80 SPALLA PKG. 10000 H=5000 mm LARGHEZZA 790 mm ZINCATO SMONTATA (P2430RZ/SM)	10.000,00	52,0900	0,0000	PZ	277,08
SPB#E050BAB	B110/80 SPALLA PKG. 10000 H=5000 mm LARGHEZZA 990 mm ZINCATO SMONTATA (P2432RZ/SM)	10.000,00	53,6200	0,0000	PZ	286,58
SPB#E050DAB	B110/80 SPALLA PKG. 10000 H=5000 mm LARGHEZZA 1190 mm ZINCATO SMONTATA (P2434RZ/SM)	10.000,00	55,2400	0,0000	PZ	296,38
SPB#E055AAB	B110/80 SPALLA PKG. 10000 H=5500 mm LARGHEZZA 790 mm ZINCATO SMONTATA (P2431RZ/SM)	10.000,00	56,8800	0,0000	PZ	303,03
SPB#E055BAB	B110/80 SPALLA PKG. 10000 H=5500 mm LARGHEZZA 990 mm ZINCATO SMONTATA (P2433RZ/SM)	10.000,00	58,5600	0,0000	PZ	313,43
SPB#E055DAB	B110/80 SPALLA PKG. 10000 H=5500 mm LARGHEZZA 1190 mm ZINCATO SMONTATA (P2435RZ/SM)	10.000,00	60,3200	0,0000	PZ	324,13

SPB#E060AAB	B110/80 SPALLA PKG.10000 H=6000 mm LARGHEZZA 790 mm ZINCATO SMONTATA (P2436RZ/SM)	10.000,00	61,7300	0,0000	PZ	327,72
SPB#E060BAB	B110/80 SPALLA PKG.10000 H=6000 mm LARGHEZZA 990 mm ZINCATO SMONTATA (P2438RZ/SM)	10.000,00	63,5200	0,0000	PZ	338,79
SPB#E060DAB	B110/80 SPALLA PKG.10000 H=6000 mm LARGHEZZA 1190 mm ZINCATO SMONTATA (P2440RZ/SM)	10.000,00	65,4100	0,0000	PZ	350,23
SPB#E065AAB	B110/80 SPALLA PKG.10000 H=6500 mm LARGHEZZA 790 mm ZINCATO SMONTATA (P2442RZ/SM)	10.000,00	66,5800	0,0000	PZ	352,48
SPB#E065BAB	B110/80 SPALLA PKG.10000 H=6500 mm LARGHEZZA 990 mm ZINCATO SMONTATA (P2444RZ/SM)	10.000,00	68,4800	0,0000	PZ	364,26
SPB#E065DAB	B110/80 SPALLA PKG.10000 H=6500 mm LARGHEZZA 1190 mm ZINCATO SMONTATA (P2446RZ/SM)	10.000,00	70,4900	0,0000	PZ	376,41
SPB#E070AAB	B110/80 SPALLA PKG.10000 H=7000 mm LARGHEZZA 790 mm ZINCATO SMONTATA (P2448RZ/SM)	10.000,00	70,8500	0,0000	PZ	372,95
SPB#E070BAB	B110/80 SPALLA PKG.10000 H=7000 mm LARGHEZZA 990 mm ZINCATO SMONTATA (P2450RZ/SM)	10.000,00	72,7200	0,0000	PZ	384,58
SPB#E070DAB	B110/80 SPALLA PKG.10000 H=7000 mm LARGHEZZA 1190 mm ZINCATO SMONTATA (P2452RZ/SM)	10.000,00	74,7100	0,0000	PZ	396,55
SPB#E075AAB	B110/80 SPALLA PKG.10000 H=7500 mm LARGHEZZA 790 mm ZINCATO SMONTATA (P2454RZ/SM)	10.000,00	75,6000	0,0000	PZ	395,34
SPB#E075BAB	B110/80 SPALLA PKG.10000 H=7500 mm LARGHEZZA 990 mm ZINCATO SMONTATA (P2456RZ/SM)	10.000,00	77,5800	0,0000	PZ	407,66
SPB#E075DAB	B110/80 SPALLA PKG.10000 H=7500 mm LARGHEZZA 1190 mm ZINCATO SMONTATA (P2458RZ/SM)	10.000,00	79,6800	0,0000	PZ	420,36
SPB#E080AAB	B110/80 SPALLA PKG.10000 H=8000 mm LARGHEZZA 790 mm ZINCATO SMONTATA (P2460RZ/SM)	10.000,00	80,4500	0,0000	PZ	420,00
SPB#E080BAB	B110/80 SPALLA PKG.10000 H=8000 mm LARGHEZZA 990 mm ZINCATO SMONTATA (P2462RZ/SM)	10.000,00	82,5400	0,0000	PZ	433,02
SPB#E080DAB	B110/80 SPALLA PKG.10000 H=8000 mm LARGHEZZA 1190 mm ZINCATO SMONTATA (P2464RZ/SM)	10.000,00	84,7700	0,0000	PZ	446,44
SPB#E085AAB	B110/80 SPALLA PKG.10000 H=8500 mm LARGHEZZA 790 mm ZINCATO SMONTATA (P2466RZ/SM)	10.000,00	85,2400	0,0000	PZ	445,94
SPB#E085BAB	B110/80 SPALLA PKG.10000 H=8500 mm LARGHEZZA 990 mm ZINCATO SMONTATA (P2468RZ/SM)	10.000,00	87,4800	0,0000	PZ	459,87
SPB#E085DAB	B110/80 SPALLA PKG.10000 H=8500 mm LARGHEZZA 1190 mm ZINCATO SMONTATA (P2470RZ/SM)	10.000,00	89,8500	0,0000	PZ	474,18
SPB#E090AAB	B110/80 SPALLA PKG.10000 H=9000 mm LARGHEZZA 790 mm ZINCATO SMONTATA (P2472RZ/SM)	10.000,00	90,0900	0,0000	PZ	470,64
SPB#E090BAB	B110/80 SPALLA PKG.10000 H=9000 mm LARGHEZZA 990 mm ZINCATO SMONTATA (P2474RZ/SM)	10.000,00	92,4400	0,0000	PZ	485,23
SPB#E090DAB	B110/80 SPALLA PKG.10000 H=9000 mm LARGHEZZA 1190 mm ZINCATO SMONTATA (P2476RZ/SM)	10.000,00	94,9300	0,0000	PZ	500,28
P2478RZ/SM	SPALLA B110/80 mm. 9500X 790 ZINCATA SMONTATA Tralicciatura rinforzata - Portata max kg.10000	10.000,00	94,9400	0,0000	NR	495,31
P2480RZ/SM	SPALLA B110/80 mm. 9500X 990 ZINCATA SMONTATA Tralicciatura rinforzata - Portata max kg.10000	10.000,00	97,4000	0,0000	NR	510,60
P2482RZ/SM	SPALLA B110/80 mm. 9500X1190 ZINCATA SMONTATA Tralicciatura rinforzata - Portata max kg.10000	10.000,00	100,0200	0,0000	NR	526,41
P2484RZ/SM	SPALLA B110/80 mm.10000X 790 ZINCATA SMONTATA Tralicciatura rinforzata - Portata max kg.10000	10.000,00	99,7900	0,0000	NR	519,97
P2486RZ/SM	SPALLA B110/80 mm.10000X 990 ZINCATA SMONTATA Tralicciatura rinforzata - Portata max kg.10000	10.000,00	102,3700	0,0000	NR	536,00
P2488RZ/SM	SPALLA B110/80 mm.10000X1190 ZINCATA SMONTATA Tralicciatura rinforzata - Portata max kg.10000	10.000,00	105,1000	0,0000	NR	552,49

Spalle B110/110 Tralicciatura semplice - Portata max kg. 11000

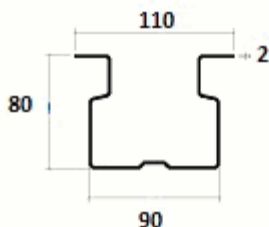
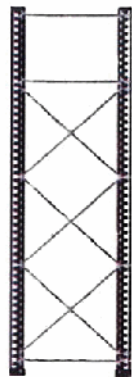


Le Spalle vengono fornite ASSEMBLATE.
Sono complete di montanti, traversi,
diagonali, piedini, bulloni e blocchetti.
Sono esclusi i tasselli.

Articolo	Descrizione	Portata Kg	Peso Kg	Volume mc	Um	Prezzo €
SPB#F020AAA	B110/110 SPALLA PKG.11000 H=2000 mm LARGHEZZA 790 mm ZINCATO ASSEMBLATA (P2500Z)	11.000,00	23,1000	0,0000	PZ	134,75
SPB#F020BAA	B110/110 SPALLA PKG.11000 H=2000 mm LARGHEZZA 990 mm ZINCATO ASSEMBLATA (P2502Z)	11.000,00	23,7300	0,0000	PZ	139,03
SPB#F020DAA	B110/110 SPALLA PKG.11000 H=2000 mm LARGHEZZA 1190 mm ZINCATO ASSEMBLATA (P2504Z)	11.000,00	24,3800	0,0000	PZ	143,41
SPB#F025AAA	B110/110 SPALLA PKG.11000 H=2500 mm LARGHEZZA 790 mm ZINCATO ASSEMBLATA (P2501Z)	11.000,00	28,9500	0,0000	PZ	168,84
SPB#F025BAA	B110/110 SPALLA PKG.11000 H=2500 mm LARGHEZZA 990 mm ZINCATO ASSEMBLATA (P2503Z)	11.000,00	29,7200	0,0000	PZ	174,08
SPB#F025DAA	B110/110 SPALLA PKG.11000 H=2500 mm LARGHEZZA 1190 mm ZINCATO ASSEMBLATA (P2505Z)	11.000,00	30,5200	0,0000	PZ	179,45
SPB#F030AAA	B110/110 SPALLA PKG.11000 H=3000 mm LARGHEZZA 790 mm ZINCATO ASSEMBLATA (P2506Z)	11.000,00	33,6600	0,0000	PZ	195,28
SPB#F030BAA	B110/110 SPALLA PKG.11000 H=3000 mm LARGHEZZA 990 mm ZINCATO ASSEMBLATA (P2508Z)	11.000,00	34,5400	0,0000	PZ	201,31
SPB#F030DAA	B110/110 SPALLA PKG.11000 H=3000 mm LARGHEZZA 1190 mm ZINCATO ASSEMBLATA (P2510Z)	11.000,00	35,4600	0,0000	PZ	207,48
SPB#F035AAA	B110/110 SPALLA PKG.11000 H=3500 mm LARGHEZZA 790 mm ZINCATO ASSEMBLATA (P2507Z)	11.000,00	38,3800	0,0000	PZ	220,17
SPB#F035DAA	B110/110 SPALLA PKG.11000 H=3500 mm LARGHEZZA 1190 mm ZINCATO ASSEMBLATA (P2511Z)	11.000,00	40,1300	0,0000	PZ	231,97
SPB#F035BAA	B110/110 SPALLA PKG.11000 H=3500 mm LARGHEZZA 990 mm ZINCATO ASSEMBLATA (P2509Z)	11.000,00	39,2400	0,0000	PZ	225,99
SPB#F040AAA	B110/110 SPALLA PKG.11000 H=4000 mm LARGHEZZA 790 mm ZINCATO ASSEMBLATA (P2512Z)	11.000,00	43,6900	0,0000	PZ	249,66
SPB#F040BAA	B110/110 SPALLA PKG.11000 H=4000 mm LARGHEZZA 990 mm ZINCATO ASSEMBLATA (P2514Z)	11.000,00	44,6600	0,0000	PZ	256,25
SPB#F040DAA	B110/110 SPALLA PKG.11000 H=4000 mm LARGHEZZA 1190 mm ZINCATO ASSEMBLATA (P2516Z)	11.000,00	45,6700	0,0000	PZ	263,03
SPB#F045AAA	B110/110 SPALLA PKG.11000 H=4500 mm LARGHEZZA 790 mm ZINCATO ASSEMBLATA (P2518Z)	11.000,00	49,0000	0,0000	PZ	279,32
SPB#F045BAA	B110/110 SPALLA PKG.11000 H=4500 mm LARGHEZZA 990 mm ZINCATO ASSEMBLATA (P2520Z)	11.000,00	50,0800	0,0000	PZ	286,67
SPB#F045DAA	B110/110 SPALLA PKG.11000 H=4500 mm LARGHEZZA 1190 mm ZINCATO ASSEMBLATA (P2522Z)	11.000,00	51,2100	0,0000	PZ	294,26
SPB#F050AAA	B110/110 SPALLA PKG.11000 H=5000 mm LARGHEZZA 790 mm ZINCATO ASSEMBLATA (P2524Z)	11.000,00	54,1900	0,0000	PZ	306,25
SPB#F050BAA	B110/110 SPALLA PKG.11000 H=5000 mm LARGHEZZA 990 mm ZINCATO ASSEMBLATA (P2526Z)	11.000,00	55,3900	0,0000	PZ	314,37
SPB#F050DAA	B110/110 SPALLA PKG.11000 H=5000 mm LARGHEZZA 1190 mm ZINCATO ASSEMBLATA (P2528Z)	11.000,00	56,6400	0,0000	PZ	322,76
SPB#F055AAA	B110/110 SPALLA PKG.11000 H=5500 mm LARGHEZZA 790 mm ZINCATO ASSEMBLATA (P2525Z)	11.000,00	59,4400	0,0000	PZ	337,10
SPB#F055BAA	B110/110 SPALLA PKG.11000 H=5500 mm LARGHEZZA 990 mm ZINCATO ASSEMBLATA (P2527Z)	11.000,00	60,7800	0,0000	PZ	346,23
SPB#F055DAA	B110/110 SPALLA PKG.11000 H=5500 mm LARGHEZZA 1190 mm ZINCATO ASSEMBLATA (P2529Z)	11.000,00	62,1800	0,0000	PZ	355,62

SPB#F060AAA	B110/110 SPALLA PKG.11000 H=6000 mm LARGHEZZA 790 mm ZINCATO ASSEMBLATA (P2530Z)	11.000,00	64,7500	0,0000	PZ	366,76
SPB#F060BAA	B110/110 SPALLA PKG.11000 H=6000 mm LARGHEZZA 990 mm ZINCATO ASSEMBLATA (P2532Z)	11.000,00	66,2000	0,0000	PZ	376,64
SPB#F060DAA	B110/110 SPALLA PKG.11000 H=6000 mm LARGHEZZA 1190 mm ZINCATO ASSEMBLATA (P2534Z)	11.000,00	67,7200	0,0000	PZ	386,85
SPB#F065AAA	B110/110 SPALLA PKG.11000 H=6500 mm LARGHEZZA 790 mm ZINCATO ASSEMBLATA (P2548Z)	11.000,00	70,0600	0,0000	PZ	396,23
SPB#F065BAA	B110/110 SPALLA PKG.11000 H=6500 mm LARGHEZZA 990 mm ZINCATO ASSEMBLATA (P2550Z)	11.000,00	71,6200	0,0000	PZ	406,89
SPB#F065DAA	B110/110 SPALLA PKG.11000 H=6500 mm LARGHEZZA 1190 mm ZINCATO ASSEMBLATA (P2552Z)	11.000,00	73,2600	0,0000	PZ	417,85
SPB#F070AAA	B110/110 SPALLA PKG.11000 H=7000 mm LARGHEZZA 790 mm ZINCATO ASSEMBLATA (P2536Z)	11.000,00	74,7800	0,0000	PZ	421,14
SPB#F070BAA	B110/110 SPALLA PKG.11000 H=7000 mm LARGHEZZA 990 mm ZINCATO ASSEMBLATA (P2538Z)	11.000,00	76,3200	0,0000	PZ	431,60
SPB#F070DAA	B110/110 SPALLA PKG.11000 H=7000 mm LARGHEZZA 1190 mm ZINCATO ASSEMBLATA (P2540Z)	11.000,00	77,9400	0,0000	PZ	442,37
SPB#F075AAA	B110/110 SPALLA PKG.11000 H=7500 mm LARGHEZZA 790 mm ZINCATO ASSEMBLATA (P2554Z)	11.000,00	79,9800	0,0000	PZ	448,20
SPB#F075BAA	B110/110 SPALLA PKG.11000 H=7500 mm LARGHEZZA 990 mm ZINCATO ASSEMBLATA (P2556Z)	11.000,00	81,6300	0,0000	PZ	459,44
SPB#F075DAA	B110/110 SPALLA PKG.11000 H=7500 mm LARGHEZZA 1190 mm ZINCATO ASSEMBLATA (P2558Z)	11.000,00	83,3700	0,0000	PZ	470,98
SPB#F080AAA	B110/110 SPALLA PKG.11000 H=8000 mm LARGHEZZA 790 mm ZINCATO ASSEMBLATA (P2542Z)	11.000,00	85,2900	0,0000	PZ	477,71
SPB#F080BAA	B110/110 SPALLA PKG.11000 H=8000 mm LARGHEZZA 990 mm ZINCATO ASSEMBLATA (P2544Z)	11.000,00	87,0500	0,0000	PZ	489,73
SPB#F080DAA	B110/110 SPALLA PKG.11000 H=8000 mm LARGHEZZA 1190 mm ZINCATO ASSEMBLATA (P2546Z)	11.000,00	88,9100	0,0000	PZ	502,10
SPB#F085AAA	B110/110 SPALLA PKG.11000 H=8500 mm LARGHEZZA 790 mm ZINCATO ASSEMBLATA (P2560Z)	11.000,00	90,5400	0,0000	PZ	508,60
SPB#F085BAA	B110/110 SPALLA PKG.11000 H=8500 mm LARGHEZZA 990 mm ZINCATO ASSEMBLATA (P2562Z)	11.000,00	92,4400	0,0000	PZ	521,58
SPB#F085DAA	B110/110 SPALLA PKG.11000 H=8500 mm LARGHEZZA 1190 mm ZINCATO ASSEMBLATA (P2564Z)	11.000,00	94,4500	0,0000	PZ	534,93
SPB#F090AAA	B110/110 SPALLA PKG.11000 H=9000 mm LARGHEZZA 790 mm ZINCATO ASSEMBLATA (P2566Z)	11.000,00	95,8400	0,0000	PZ	538,19
SPB#F090BAA	B110/110 SPALLA PKG.11000 H=9000 mm LARGHEZZA 990 mm ZINCATO ASSEMBLATA (P2568Z)	11.000,00	97,8600	0,0000	PZ	551,95
SPB#F090DAA	B110/110 SPALLA PKG.11000 H=9000 mm LARGHEZZA 1190 mm ZINCATO ASSEMBLATA (P2570Z)	11.000,00	99,9900	0,0000	PZ	566,11
P2578Z	SPALLA B110/110 mm. 9500X 790 ZINCATA ASSEMBLATA Traliciatura semplice - Portata max kg.11000	11.000,00	101,1500	0,0000	NR	567,73
P2580Z	SPALLA B110/110 mm. 9500X 990 ZINCATA ASSEMBLATA Traliciatura semplice - Portata max kg.11000	11.000,00	103,2800	0,0000	NR	582,26
P2582Z	SPALLA B110/110 mm. 9500X1190 ZINCATA ASSEMBLATA Traliciatura semplice - Portata max kg.11000	11.000,00	105,5300	0,0000	NR	597,22
P2572Z	SPALLA B110/110 mm.10000X 790 ZINCATA ASSEMBLATA Traliciatura semplice - Portata max kg.11000	11.000,00	106,4600	0,0000	NR	597,22
P2574Z	SPALLA B110/110 mm.10000X 990 ZINCATA ASSEMBLATA Traliciatura semplice - Portata max kg.11000	11.000,00	108,7000	0,0000	NR	612,50
P2576Z	SPALLA B110/110 mm.10000X1190 ZINCATA ASSEMBLATA Traliciatura semplice - Portata max kg.11000	11.000,00	111,0700	0,0000	NR	628,26

Spalle B110/110 Tralicciatura rinforzata - Portata max kg. 13000

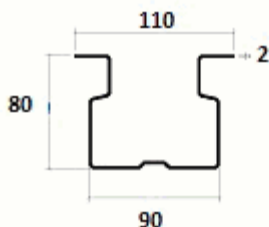
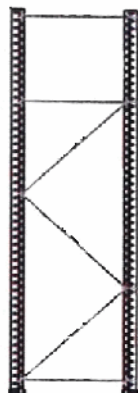


Le Spalle vengono fornite ASSEMBLATE.
Sono complete di montanti, traversi,
diagonali, piedini, bulloni e blocchetti.
Sono esclusi i tasselli.

Articolo	Descrizione	Portata Kg	Peso Kg	Volume mc	Um	Prezzo €
SPB#H020AAA	B110/110 SPALLA PKG.13000 H=2000 mm LARGHEZZA 790 mm ZINCATO ASSEMBLATA (P2500RZ)	13.000,00	24,8100	0,0000	PZ	151,34
SPB#H020BAA	B110/110 SPALLA PKG.13000 H=2000 mm LARGHEZZA 990 mm ZINCATO ASSEMBLATA (P2502RZ)	13.000,00	25,6600	0,0000	PZ	157,14
SPB#H020DAA	B110/110 SPALLA PKG.13000 H=2000 mm LARGHEZZA 1190 mm ZINCATO ASSEMBLATA (P2504RZ)	13.000,00	26,5500	0,0000	PZ	163,14
SPB#H025AAA	B110/110 SPALLA PKG.13000 H=2500 mm LARGHEZZA 790 mm ZINCATO ASSEMBLATA (P2501RZ)	13.000,00	31,5100	0,0000	PZ	193,68
SPB#H025BAA	B110/110 SPALLA PKG.13000 H=2500 mm LARGHEZZA 990 mm ZINCATO ASSEMBLATA (P2503RZ)	13.000,00	32,6200	0,0000	PZ	201,25
SPB#H025DAA	B110/110 SPALLA PKG.13000 H=2500 mm LARGHEZZA 1190 mm ZINCATO ASSEMBLATA (P2505RZ)	13.000,00	33,7800	0,0000	PZ	209,03
SPB#H030AAA	B110/110 SPALLA PKG.13000 H=3000 mm LARGHEZZA 790 mm ZINCATO ASSEMBLATA (P2506RZ)	13.000,00	36,1000	0,0000	PZ	217,59
SPB#H030BAA	B110/110 SPALLA PKG.13000 H=3000 mm LARGHEZZA 990 mm ZINCATO ASSEMBLATA (P2508RZ)	13.000,00	37,3300	0,0000	PZ	225,91
SPB#H030DAA	B110/110 SPALLA PKG.13000 H=3000 mm LARGHEZZA 1190 mm ZINCATO ASSEMBLATA (P2510RZ)	13.000,00	38,6100	0,0000	PZ	234,50
SPB#H035AAA	B110/110 SPALLA PKG.13000 H=3500 mm LARGHEZZA 790 mm ZINCATO ASSEMBLATA (P2507RZ)	13.000,00	40,8300	0,0000	PZ	242,48
SPB#H035BAA	B110/110 SPALLA PKG.13000 H=3500 mm LARGHEZZA 990 mm ZINCATO ASSEMBLATA (P2509RZ)	13.000,00	42,0200	0,0000	PZ	250,62
SPB#H035DAA	B110/110 SPALLA PKG.13000 H=3500 mm LARGHEZZA 1190 mm ZINCATO ASSEMBLATA (P2511RZ)	13.000,00	43,2800	0,0000	PZ	259,00
SPB#H040AAA	B110/110 SPALLA PKG.13000 H=4000 mm LARGHEZZA 790 mm ZINCATO ASSEMBLATA (P2512RZ)	13.000,00	46,1400	0,0000	PZ	271,97
SPB#H040BAA	B110/110 SPALLA PKG.13000 H=4000 mm LARGHEZZA 990 mm ZINCATO ASSEMBLATA (P2514RZ)	13.000,00	47,4400	0,0000	PZ	280,86
SPB#H040DAA	B110/110 SPALLA PKG.13000 H=4000 mm LARGHEZZA 1190 mm ZINCATO ASSEMBLATA (P2516RZ)	13.000,00	48,8200	0,0000	PZ	290,07
SPB#H045AAA	B110/110 SPALLA PKG.13000 H=4500 mm LARGHEZZA 790 mm ZINCATO ASSEMBLATA (P2518RZ)	13.000,00	51,4400	0,0000	PZ	301,59
SPB#H045BAA	B110/110 SPALLA PKG.13000 H=4500 mm LARGHEZZA 990 mm ZINCATO ASSEMBLATA (P2520RZ)	13.000,00	52,8600	0,0000	PZ	311,28
SPB#H045DAA	B110/110 SPALLA PKG.13000 H=4500 mm LARGHEZZA 1190 mm ZINCATO ASSEMBLATA (P2522RZ)	13.000,00	54,3600	0,0000	PZ	321,27
SPB#H050AAA	B110/110 SPALLA PKG.13000 H=5000 mm LARGHEZZA 790 mm ZINCATO ASSEMBLATA (P2524RZ)	13.000,00	56,6400	0,0000	PZ	328,54
SPB#H050BAA	B110/110 SPALLA PKG.13000 H=5000 mm LARGHEZZA 990 mm ZINCATO ASSEMBLATA (P2526RZ)	13.000,00	58,1700	0,0000	PZ	338,99
SPB#H050DAA	B110/110 SPALLA PKG.13000 H=5000 mm LARGHEZZA 1190 mm ZINCATO ASSEMBLATA (P2528RZ)	13.000,00	59,7900	0,0000	PZ	349,76
SPB#H055AAA	B110/110 SPALLA PKG.13000 H=5500 mm LARGHEZZA 790 mm ZINCATO ASSEMBLATA (P2525RZ)	13.000,00	61,8900	0,0000	PZ	359,41
SPB#H055BAA	B110/110 SPALLA PKG.13000 H=5500 mm LARGHEZZA 990 mm ZINCATO ASSEMBLATA (P2527RZ)	13.000,00	63,5700	0,0000	PZ	370,88
SPB#H055DAA	B110/110 SPALLA PKG.13000 H=5500 mm LARGHEZZA 1190 mm ZINCATO ASSEMBLATA (P2529RZ)	13.000,00	65,3300	0,0000	PZ	382,64

SPB#H060AAA	B110/110 SPALLA PKG.13000 H=6000 mm LARGHEZZA 790 mm ZINCATO ASSEMBLATA (P2530RZ)	13.000,00	67,2000	0,0000	PZ	389,09
SPB#H060BAA	B110/110 SPALLA PKG.13000 H=6000 mm LARGHEZZA 990 mm ZINCATO ASSEMBLATA (P2532RZ)	13.000,00	68,9900	0,0000	PZ	401,28
SPB#H060DAA	B110/110 SPALLA PKG.13000 H=6000 mm LARGHEZZA 1190 mm ZINCATO ASSEMBLATA (P2534RZ)	13.000,00	70,8700	0,0000	PZ	413,83
SPB#H065AAA	B110/110 SPALLA PKG.13000 H=6500 mm LARGHEZZA 790 mm ZINCATO ASSEMBLATA (P2548RZ)	13.000,00	72,5000	0,0000	PZ	418,56
SPB#H065BAA	B110/110 SPALLA PKG.13000 H=6500 mm LARGHEZZA 990 mm ZINCATO ASSEMBLATA (P2550RZ)	13.000,00	74,4100	0,0000	PZ	431,52
SPB#H065DAA	B110/110 SPALLA PKG.13000 H=6500 mm LARGHEZZA 1190 mm ZINCATO ASSEMBLATA (P2552RZ)	13.000,00	76,4100	0,0000	PZ	444,89
SPB#H070AAA	B110/110 SPALLA PKG.13000 H=7000 mm LARGHEZZA 790 mm ZINCATO ASSEMBLATA (P2536RZ)	13.000,00	77,2300	0,0000	PZ	443,47
SPB#H070BAA	B110/110 SPALLA PKG.13000 H=7000 mm LARGHEZZA 990 mm ZINCATO ASSEMBLATA (P2538RZ)	13.000,00	79,1000	0,0000	PZ	456,22
SPB#H070DAA	B110/110 SPALLA PKG.13000 H=7000 mm LARGHEZZA 1190 mm ZINCATO ASSEMBLATA (P2540RZ)	13.000,00	81,0900	0,0000	PZ	469,41
SPB#H075AAA	B110/110 SPALLA PKG.13000 H=7500 mm LARGHEZZA 790 mm ZINCATO ASSEMBLATA (P2554RZ)	13.000,00	82,4300	0,0000	PZ	470,47
SPB#H075BAA	B110/110 SPALLA PKG.13000 H=7500 mm LARGHEZZA 990 mm ZINCATO ASSEMBLATA (P2556RZ)	13.000,00	84,4100	0,0000	PZ	484,03
SPB#H075DAA	B110/110 SPALLA PKG.13000 H=7500 mm LARGHEZZA 1190 mm ZINCATO ASSEMBLATA (P2558RZ)	13.000,00	86,5200	0,0000	PZ	498,00
SPB#H080AAA	B110/110 SPALLA PKG.13000 H=8000 mm LARGHEZZA 790 mm ZINCATO ASSEMBLATA (P2542RZ)	13.000,00	87,7400	0,0000	PZ	500,02
SPB#H080BAA	B110/110 SPALLA PKG.13000 H=8000 mm LARGHEZZA 990 mm ZINCATO ASSEMBLATA (P2544RZ)	13.000,00	89,8300	0,0000	PZ	514,36
SPB#H080DAA	B110/110 SPALLA PKG.13000 H=8000 mm LARGHEZZA 1190 mm ZINCATO ASSEMBLATA (P2546RZ)	13.000,00	92,0600	0,0000	PZ	529,12
SPB#H085AAA	B110/110 SPALLA PKG.13000 H=8500 mm LARGHEZZA 790 mm ZINCATO ASSEMBLATA (P2560RZ)	13.000,00	92,9800	0,0000	PZ	530,91
SPB#H085BAA	B110/110 SPALLA PKG.13000 H=8500 mm LARGHEZZA 990 mm ZINCATO ASSEMBLATA (P2562RZ)	13.000,00	95,2200	0,0000	PZ	546,19
SPB#H085DAA	B110/110 SPALLA PKG.13000 H=8500 mm LARGHEZZA 1190 mm ZINCATO ASSEMBLATA (P2564RZ)	13.000,00	97,6000	0,0000	PZ	561,97
SPB#H090AAA	B110/110 SPALLA PKG.13000 H=9000 mm LARGHEZZA 790 mm ZINCATO ASSEMBLATA (P2566RZ)	13.000,00	98,2900	0,0000	PZ	560,51
SPB#H090BAA	B110/110 SPALLA PKG.13000 H=9000 mm LARGHEZZA 990 mm ZINCATO ASSEMBLATA (P2568RZ)	13.000,00	100,6400	0,0000	PZ	576,56
SPB#H090DAA	B110/110 SPALLA PKG.13000 H=9000 mm LARGHEZZA 1190 mm ZINCATO ASSEMBLATA (P2570RZ)	13.000,00	103,1400	0,0000	PZ	593,15
P2578RZ	SPALLA B110/110 mm. 9500X 790 ZINCATA ASSEMBLATA Tralicciatura rinforzata- Portata max kg.13000	13.000,00	103,6000	0,0000	NR	590,02
P2580RZ	SPALLA B110/110 mm. 9500X 990 ZINCATA ASSEMBLATA Tralicciatura rinforzata- Portata max kg.13000	13.000,00	106,0600	0,0000	NR	606,87
P2582RZ	SPALLA B110/110 mm. 9500X1190 ZINCATA ASSEMBLATA Tralicciatura rinforzata- Portata max kg.13000	13.000,00	108,6800	0,0000	NR	624,22
P2572RZ	SPALLA B110/110 mm.10000X 790 ZINCATA ASSEMBLATA Tralicciatura rinforzata- Portata max kg.13000	13.000,00	108,9000	0,0000	NR	619,51
P2574RZ	SPALLA B110/110 mm.10000X 990 ZINCATA ASSEMBLATA Tralicciatura rinforzata- Portata max kg.13000	13.000,00	111,4800	0,0000	NR	637,13
P2576RZ	SPALLA B110/110 mm.10000X1190 ZINCATA ASSEMBLATA Tralicciatura rinforzata- Portata max kg.13000	13.000,00	114,2200	0,0000	NR	655,30

Spalle B110/110 Tralicciatura semplice - Portata max kg. 11000

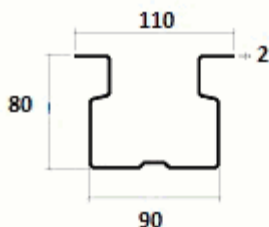
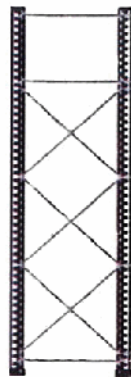


Le Spalle vengono fornite SMONTATE
 Il prezzo è comprensivo di: montanti,
 traversi, diagonali, piedini, bulloni e
 blocchetti.
 Sono esclusi i tasselli.

Articolo	Descrizione	Portata Kg	Peso Kg	Volume mc	Um	Prezzo €
SPB#F020AAB	B110/110 SPALLA PKG.11000 H=2000 mm LARGHEZZA 790 mm ZINCATO SMONTATA (P2500Z/SM)	11.000,00	23,1000	0,0000	PZ	122,52
SPB#F020BAB	B110/110 SPALLA PKG.11000 H=2000 mm LARGHEZZA 990 mm ZINCATO SMONTATA (P2502Z/SM)	11.000,00	23,7300	0,0000	PZ	126,41
SPB#F020DAB	B110/110 SPALLA PKG.11000 H=2000 mm LARGHEZZA 1190 mm ZINCATO SMONTATA (P2504Z/SM)	11.000,00	24,3800	0,0000	PZ	130,38
SPB#F025AAB	B110/110 SPALLA PKG.11000 H=2500 mm LARGHEZZA 790 mm ZINCATO SMONTATA (P2501Z/SM)	11.000,00	28,9500	0,0000	PZ	153,47
SPB#F025BAB	B110/110 SPALLA PKG.11000 H=2500 mm LARGHEZZA 990 mm ZINCATO SMONTATA (P2503Z/SM)	11.000,00	29,7200	0,0000	PZ	158,24
SPB#F025DAB	B110/110 SPALLA PKG.11000 H=2500 mm LARGHEZZA 1190 mm ZINCATO SMONTATA	11.000,00	30,5200	0,0000	PZ	163,16
SPB#F030AAB	B110/110 SPALLA PKG.11000 H=3000 mm LARGHEZZA 790 mm ZINCATO SMONTATA (P2506Z/SM)	11.000,00	33,6600	0,0000	PZ	177,52
SPB#F030BAB	B110/110 SPALLA PKG.11000 H=3000 mm LARGHEZZA 990 mm ZINCATO SMONTATA (P2508Z/SM)	11.000,00	34,5400	0,0000	PZ	183,00
SPB#F030DAB	B110/110 SPALLA PKG.11000 H=3000 mm LARGHEZZA 1190 mm ZINCATO SMONTATA (P2510Z/SM)	11.000,00	35,4600	0,0000	PZ	188,63
SPB#F035AAB	B110/110 SPALLA PKG.11000 H=3500 mm LARGHEZZA 790 mm ZINCATO SMONTATA (P2507Z/SM)	11.000,00	38,3800	0,0000	PZ	200,15
SPB#F035BAB	B110/110 SPALLA PKG.11000 H=3500 mm LARGHEZZA 990 mm ZINCATO SMONTATA (P2509Z/SM)	11.000,00	39,2400	0,0000	PZ	205,46
SPB#F035DAB	B110/110 SPALLA PKG.11000 H=3500 mm LARGHEZZA 1190 mm ZINCATO SMONTATA (P2511Z/SM)	11.000,00	40,1300	0,0000	PZ	210,88
SPB#F040AAB	B110/110 SPALLA PKG.11000 H=4000 mm LARGHEZZA 790 mm ZINCATO SMONTATA (P2512Z/SM)	11.000,00	43,6900	0,0000	PZ	226,94
SPB#F040BAB	B110/110 SPALLA PKG.11000 H=4000 mm LARGHEZZA 990 mm ZINCATO SMONTATA (P2514Z/SM)	11.000,00	44,6600	0,0000	PZ	232,96
SPB#F040DAB	B110/110 SPALLA PKG.11000 H=4000 mm LARGHEZZA 1190 mm ZINCATO SMONTATA (P2516Z/SM)	11.000,00	45,6700	0,0000	PZ	239,14
SPB#F045AAB	B110/110 SPALLA PKG.11000 H=4500 mm LARGHEZZA 790 mm ZINCATO SMONTATA (P2518Z/SM)	11.000,00	49,0000	0,0000	PZ	253,91
SPB#F045BAB	B110/110 SPALLA PKG.11000 H=4500 mm LARGHEZZA 990 mm ZINCATO SMONTATA (P2520Z/SM)	11.000,00	50,0800	0,0000	PZ	260,60
SPB#F045DAB	B110/110 SPALLA PKG.11000 H=4500 mm LARGHEZZA 1190 mm ZINCATO SMONTATA (P2522Z/SM)	11.000,00	51,2100	0,0000	PZ	267,48
SPB#F050AAB	B110/110 SPALLA PKG.11000 H=5000 mm LARGHEZZA 790 mm ZINCATO SMONTATA (P2524Z/SM)	11.000,00	54,1900	0,0000	PZ	278,42
SPB#F050BAB	B110/110 SPALLA PKG.11000 H=5000 mm LARGHEZZA 990 mm ZINCATO SMONTATA (P2526Z/SM)	11.000,00	55,3900	0,0000	PZ	285,79
SPB#F050DAB	B110/110 SPALLA PKG.11000 H=5000 mm LARGHEZZA 1190 mm ZINCATO SMONTATA (P2528Z/SM)	11.000,00	56,6400	0,0000	PZ	293,40
SPB#F055AAB	B110/110 SPALLA PKG.11000 H=5500 mm LARGHEZZA 790 mm ZINCATO SMONTATA (P2525Z/SM)	11.000,00	59,4400	0,0000	PZ	306,49
SPB#F055BAB	B110/110 SPALLA PKG.11000 H=5500 mm LARGHEZZA 990 mm ZINCATO SMONTATA (P2527Z/SM)	11.000,00	60,7800	0,0000	PZ	314,76
SPB#F055DAB	B110/110 SPALLA PKG.11000 H=5500 mm LARGHEZZA 1190 mm ZINCATO SMONTATA (P2529Z/SM)	11.000,00	62,1800	0,0000	PZ	323,29

SPB#F060AAB	B110/110 SPALLA PKG.11000 H=6000 mm LARGHEZZA 790 mm ZINCATO SMONTATA (P2530Z/SM)	11.000,00	64,7500	0,0000	PZ	333,42
SPB#F060BAB	B110/110 SPALLA PKG.11000 H=6000 mm LARGHEZZA 990 mm ZINCATO SMONTATA (P2532Z/SM)	11.000,00	66,2000	0,0000	PZ	342,42
SPB#F060DAB	B110/110 SPALLA PKG.11000 H=6000 mm LARGHEZZA 1190 mm ZINCATO SMONTATA (P2534Z/SM)	11.000,00	67,7200	0,0000	PZ	351,65
SPB#F065AAB	B110/110 SPALLA PKG.11000 H=6500 mm LARGHEZZA 790 mm ZINCATO SMONTATA (P2548Z/SM)	11.000,00	70,0600	0,0000	PZ	360,22
SPB#F065BAB	B110/110 SPALLA PKG.11000 H=6500 mm LARGHEZZA 990 mm ZINCATO SMONTATA (P2550Z/SM)	11.000,00	71,6200	0,0000	PZ	369,90
SPB#F065DAB	B110/110 SPALLA PKG.11000 H=6500 mm LARGHEZZA 1190 mm ZINCATO SMONTATA (P2552Z/SM)	11.000,00	73,2600	0,0000	PZ	379,89
SPB#F070AAB	B110/110 SPALLA PKG.11000 H=7000 mm LARGHEZZA 790 mm ZINCATO SMONTATA (P2536Z/SM)	11.000,00	74,7800	0,0000	PZ	382,85
SPB#F070BAB	B110/110 SPALLA PKG.11000 H=7000 mm LARGHEZZA 990 mm ZINCATO SMONTATA (P2538Z/SM)	11.000,00	76,3200	0,0000	PZ	392,34
SPB#F070DAB	B110/110 SPALLA PKG.11000 H=7000 mm LARGHEZZA 1190 mm ZINCATO SMONTATA (P2540Z/SM)	11.000,00	77,9400	0,0000	PZ	402,16
SPB#F075AAB	B110/110 SPALLA PKG.11000 H=7500 mm LARGHEZZA 790 mm ZINCATO SMONTATA (P2554Z/SM)	11.000,00	79,9800	0,0000	PZ	407,44
SPB#F075BAB	B110/110 SPALLA PKG.11000 H=7500 mm LARGHEZZA 990 mm ZINCATO SMONTATA (P2556Z/SM)	11.000,00	81,6300	0,0000	PZ	417,65
SPB#F075DAB	B110/110 SPALLA PKG.11000 H=7500 mm LARGHEZZA 1190 mm ZINCATO SMONTATA (P2558Z/SM)	11.000,00	83,3700	0,0000	PZ	428,17
SPB#F080AAB	B110/110 SPALLA PKG.11000 H=8000 mm LARGHEZZA 790 mm ZINCATO SMONTATA (P2542Z/SM)	11.000,00	85,2900	0,0000	PZ	434,29
SPB#F080BAB	B110/110 SPALLA PKG.11000 H=8000 mm LARGHEZZA 990 mm ZINCATO SMONTATA (P2544Z/SM)	11.000,00	87,0500	0,0000	PZ	445,21
SPB#F080DAB	B110/110 SPALLA PKG.11000 H=8000 mm LARGHEZZA 1190 mm ZINCATO SMONTATA (P2546Z/SM)	11.000,00	88,9100	0,0000	PZ	456,45
SPB#F085AAB	B110/110 SPALLA PKG.11000 H=8500 mm LARGHEZZA 790 mm ZINCATO SMONTATA (P2560Z/SM)	11.000,00	90,5400	0,0000	PZ	462,36
SPB#F085BAB	B110/110 SPALLA PKG.11000 H=8500 mm LARGHEZZA 990 mm ZINCATO SMONTATA (P2562Z/SM)	11.000,00	92,4400	0,0000	PZ	474,16
SPB#F085DAB	B110/110 SPALLA PKG.11000 H=8500 mm LARGHEZZA 1190 mm ZINCATO SMONTATA (P2564Z/SM)	11.000,00	94,4500	0,0000	PZ	486,31
SPB#F090AAB	B110/110 SPALLA PKG.11000 H=9000 mm LARGHEZZA 790 mm ZINCATO SMONTATA (P2566Z/SM)	11.000,00	95,8400	0,0000	PZ	489,29
SPB#F090BAB	B110/110 SPALLA PKG.11000 H=9000 mm LARGHEZZA 990 mm ZINCATO SMONTATA (P2568Z/SM)	11.000,00	97,8600	0,0000	PZ	501,76
SPB#F090DAB	B110/110 SPALLA PKG.11000 H=9000 mm LARGHEZZA 1190 mm ZINCATO SMONTATA (P2570Z/SM)	11.000,00	99,9900	0,0000	PZ	514,64
P2578Z/SM	SPALLA B110/110 mm. 9500X 790 ZINCATA SMONTATA Tralicciatura semplice - Portata max kg.11000	11.000,00	101,1500	0,0000	NR	516,12
P2580Z/SM	SPALLA B110/110 mm. 9500X 990 ZINCATA SMONTATA Tralicciatura semplice - Portata max kg.11000	11.000,00	103,2800	0,0000	NR	529,30
P2582Z/SM	SPALLA B110/110 mm. 9500X1190 ZINCATA SMONTATA Tralicciatura semplice - Portata max kg.11000	11.000,00	105,5300	0,0000	NR	542,92
P2572Z/SM	SPALLA B110/110 mm.10000X 790 ZINCATA SMONTATA Tralicciatura semplice - Portata max kg.11000	11.000,00	106,4600	0,0000	NR	542,92
P2574Z/SM	SPALLA B110/110 mm.10000X 990 ZINCATA SMONTATA Tralicciatura semplice - Portata max kg.11000	11.000,00	108,7000	0,0000	NR	556,83
P2576Z/SM	SPALLA B110/110 mm.10000X1190 ZINCATA SMONTATA Tralicciatura semplice - Portata max kg.11000	11.000,00	111,0700	0,0000	NR	571,15

Spalle B110/110 Tralicciatura rinforzata - Portata max kg. 13000

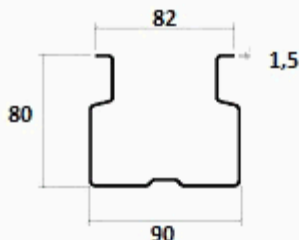
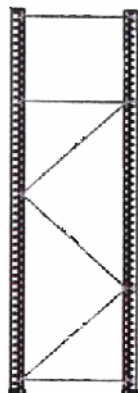


Le Spalle vengono fornite SMONTATE
Il prezzo è comprensivo di: montanti,
traversi, diagonali, piedini, bulloni e
blocchetti.
Sono esclusi i tasselli.

Articolo	Descrizione	Portata Kg	Peso Kg	Volume mc	Um	Prezzo €
SPB#H020AAB	B110/110 SPALLA PKG.13000 H=2000 mm LARGHEZZA 790 mm ZINCATO SMONTATA (P2500RZ/SM)	13.000,00	24,8100	0,0000	PZ	137,56
SPB#H020BAB	B110/110 SPALLA PKG.13000 H=2000 mm LARGHEZZA 990 mm ZINCATO SMONTATA (P2502RZ/SM)	13.000,00	25,6600	0,0000	PZ	142,87
SPB#H020DAB	B110/110 SPALLA PKG.13000 H=2000 mm LARGHEZZA 1190 mm ZINCATO SMONTATA (P2504RZ/SM)	13.000,00	26,5500	0,0000	PZ	148,29
SPB#H025AAB	B110/110 SPALLA PKG.13000 H=2500 mm LARGHEZZA 790 mm ZINCATO SMONTATA (P2501RZ/SM)	13.000,00	31,5100	0,0000	PZ	176,08
SPB#H025BAB	B110/110 SPALLA PKG.13000 H=2500 mm LARGHEZZA 990 mm ZINCATO SMONTATA (P2503RZ/SM)	13.000,00	32,6200	0,0000	PZ	182,94
SPB#H025DAB	B110/110 SPALLA PKG.13000 H=2500 mm LARGHEZZA 1190 mm ZINCATO SMONTATA (P2505RZ/SM)	13.000,00	33,7800	0,0000	PZ	190,03
SPB#H030AAB	B110/110 SPALLA PKG.13000 H=3000 mm LARGHEZZA 790 mm ZINCATO SMONTATA (P2506RZ/SM)	13.000,00	36,1000	0,0000	PZ	197,81
SPB#H030BAB	B110/110 SPALLA PKG.13000 H=3000 mm LARGHEZZA 990 mm ZINCATO SMONTATA (P2508RZ/SM)	13.000,00	37,3300	0,0000	PZ	205,36
SPB#H030DAB	B110/110 SPALLA PKG.13000 H=3000 mm LARGHEZZA 1190 mm ZINCATO SMONTATA (P2510RZ/SM)	13.000,00	38,6100	0,0000	PZ	213,18
SPB#H035AAB	B110/110 SPALLA PKG.13000 H=3500 mm LARGHEZZA 790 mm ZINCATO SMONTATA (P2507RZ/SM)	13.000,00	40,8300	0,0000	PZ	220,44
SPB#H035BAB	B110/110 SPALLA PKG.13000 H=3500 mm LARGHEZZA 990 mm ZINCATO SMONTATA (P2509RZ/SM)	13.000,00	42,0200	0,0000	PZ	227,82
SPB#H035DAB	B110/110 SPALLA PKG.13000 H=3500 mm LARGHEZZA 1190 mm ZINCATO SMONTATA (P2511RZ/SM)	13.000,00	43,2800	0,0000	PZ	235,45
SPB#H040AAB	B110/110 SPALLA PKG.13000 H=4000 mm LARGHEZZA 790 mm ZINCATO SMONTATA (P2512RZ/SM)	13.000,00	46,1400	0,0000	PZ	247,23
SPB#H040BAB	B110/110 SPALLA PKG.13000 H=4000 mm LARGHEZZA 990 mm ZINCATO SMONTATA (P2514RZ/SM)	13.000,00	47,4400	0,0000	PZ	255,33
SPB#H040DAB	B110/110 SPALLA PKG.13000 H=4000 mm LARGHEZZA 1190 mm ZINCATO SMONTATA (P2516RZ/SM)	13.000,00	48,8200	0,0000	PZ	263,67
SPB#H045AAB	B110/110 SPALLA PKG.13000 H=4500 mm LARGHEZZA 790 mm ZINCATO SMONTATA (P2518RZ/SM)	13.000,00	51,4400	0,0000	PZ	274,20
SPB#H045BAB	B110/110 SPALLA PKG.13000 H=4500 mm LARGHEZZA 990 mm ZINCATO SMONTATA (P2520RZ/SM)	13.000,00	52,8600	0,0000	PZ	282,99
SPB#H045DAB	B110/110 SPALLA PKG.13000 H=4500 mm LARGHEZZA 1190 mm ZINCATO SMONTATA (P2522RZ/SM)	13.000,00	54,3600	0,0000	PZ	292,06
SPB#H050AAB	B110/110 SPALLA PKG.13000 H=5000 mm LARGHEZZA 790 mm ZINCATO SMONTATA (P2524RZ/SM)	13.000,00	56,6400	0,0000	PZ	298,68
SPB#H050BAB	B110/110 SPALLA PKG.13000 H=5000 mm LARGHEZZA 990 mm ZINCATO SMONTATA (P2526RZ/SM)	13.000,00	58,1700	0,0000	PZ	308,16
SPB#H050DAB	B110/110 SPALLA PKG.13000 H=5000 mm LARGHEZZA 1190 mm ZINCATO SMONTATA (P2528RZ/SM)	13.000,00	59,7900	0,0000	PZ	317,97
SPB#H055AAB	B110/110 SPALLA PKG.13000 H=5500 mm LARGHEZZA 790 mm ZINCATO SMONTATA (P2525RZ/SM)	13.000,00	61,8900	0,0000	PZ	326,73
SPB#H055BAB	B110/110 SPALLA PKG.13000 H=5500 mm LARGHEZZA 990 mm ZINCATO SMONTATA (P2527RZ/SM)	13.000,00	63,5700	0,0000	PZ	337,12
SPB#H055DAB	B110/110 SPALLA PKG.13000 H=5500 mm LARGHEZZA 1190 mm ZINCATO SMONTATA (P2529RZ/SM)	13.000,00	65,3300	0,0000	PZ	347,84

SPB#H060AAB	B110/110 SPALLA PKG.13000 H=6000 mm LARGHEZZA 790 mm ZINCATO SMONTATA (P2530RZ/SM)	13.000,00	67,2000	0,0000	PZ	353,71
SPB#H060BAB	B110/110 SPALLA PKG.13000 H=6000 mm LARGHEZZA 990 mm ZINCATO SMONTATA (P2532RZ/SM)	13.000,00	68,9900	0,0000	PZ	364,76
SPB#H060DAB	B110/110 SPALLA PKG.13000 H=6000 mm LARGHEZZA 1190 mm ZINCATO SMONTATA (P2534RZ/SM)	13.000,00	70,8700	0,0000	PZ	376,21
SPB#H065AAB	B110/110 SPALLA PKG.13000 H=6500 mm LARGHEZZA 790 mm ZINCATO SMONTATA (P2548RZ/SM)	13.000,00	72,5000	0,0000	PZ	380,51
SPB#H065BAB	B110/110 SPALLA PKG.13000 H=6500 mm LARGHEZZA 990 mm ZINCATO SMONTATA (P2550RZ/SM)	13.000,00	74,4100	0,0000	PZ	392,29
SPB#H065DAB	B110/110 SPALLA PKG.13000 H=6500 mm LARGHEZZA 1190 mm ZINCATO SMONTATA (P2552RZ/SM)	13.000,00	76,4100	0,0000	PZ	404,44
SPB#H070AAB	B110/110 SPALLA PKG.13000 H=7000 mm LARGHEZZA 790 mm ZINCATO SMONTATA (P2536RZ/SM)	13.000,00	77,2300	0,0000	PZ	403,13
SPB#H070BAB	B110/110 SPALLA PKG.13000 H=7000 mm LARGHEZZA 990 mm ZINCATO SMONTATA (P2538RZ/SM)	13.000,00	79,1000	0,0000	PZ	414,73
SPB#H070DAB	B110/110 SPALLA PKG.13000 H=7000 mm LARGHEZZA 1190 mm ZINCATO SMONTATA (P2540RZ/SM)	13.000,00	81,0900	0,0000	PZ	426,73
SPB#H075AAB	B110/110 SPALLA PKG.13000 H=7500 mm LARGHEZZA 790 mm ZINCATO SMONTATA (P2554RZ/SM)	13.000,00	82,4300	0,0000	PZ	427,71
SPB#H075BAB	B110/110 SPALLA PKG.13000 H=7500 mm LARGHEZZA 990 mm ZINCATO SMONTATA (P2556RZ/SM)	13.000,00	84,4100	0,0000	PZ	440,03
SPB#H075DAB	B110/110 SPALLA PKG.13000 H=7500 mm LARGHEZZA 1190 mm ZINCATO SMONTATA (P2558RZ/SM)	13.000,00	86,5200	0,0000	PZ	452,73
SPB#H080AAB	B110/110 SPALLA PKG.13000 H=8000 mm LARGHEZZA 790 mm ZINCATO SMONTATA (P2542RZ/SM)	13.000,00	87,7400	0,0000	PZ	454,56
SPB#H080BAB	B110/110 SPALLA PKG.13000 H=8000 mm LARGHEZZA 990 mm ZINCATO SMONTATA (P2544RZ/SM)	13.000,00	89,8300	0,0000	PZ	467,57
SPB#H080DAB	B110/110 SPALLA PKG.13000 H=8000 mm LARGHEZZA 1190 mm ZINCATO SMONTATA (P2546RZ/SM)	13.000,00	92,0600	0,0000	PZ	481,04
SPB#H085AAB	B110/110 SPALLA PKG.13000 H=8500 mm LARGHEZZA 790 mm ZINCATO SMONTATA (P2560RZ/SM)	13.000,00	92,9800	0,0000	PZ	482,63
SPB#H085BAB	B110/110 SPALLA PKG.13000 H=8500 mm LARGHEZZA 990 mm ZINCATO SMONTATA (P2562RZ/SM)	13.000,00	95,2200	0,0000	PZ	496,56
SPB#H085DAB	B110/110 SPALLA PKG.13000 H=8500 mm LARGHEZZA 1190 mm ZINCATO SMONTATA (P2564RZ/SM)	13.000,00	97,6000	0,0000	PZ	510,88
SPB#H090AAB	B110/110 SPALLA PKG.13000 H=9000 mm LARGHEZZA 790 mm ZINCATO SMONTATA (P2566RZ/SM)	13.000,00	98,2900	0,0000	PZ	509,54
SPB#H090BAB	B110/110 SPALLA PKG.13000 H=9000 mm LARGHEZZA 990 mm ZINCATO SMONTATA (P2568RZ/SM)	13.000,00	100,6400	0,0000	PZ	524,14
SPB#H090DAB	B110/110 SPALLA PKG.13000 H=9000 mm LARGHEZZA 1190 mm ZINCATO SMONTATA (P2570RZ/SM)	13.000,00	103,1400	0,0000	PZ	539,20
P2578RZ/SM	SPALLA B110/110 mm. 9500X 790 ZINCATA SMONTATA Tralicciatura rinforzata- Portata max kg.13000	13.000,00	103,6000	0,0000	NR	536,41
P2580RZ/SM	SPALLA B110/110 mm. 9500X 990 ZINCATA SMONTATA Tralicciatura rinforzata- Portata max kg.13000	13.000,00	106,0600	0,0000	NR	551,69
P2582RZ/SM	SPALLA B110/110 mm. 9500X1190 ZINCATA SMONTATA Tralicciatura rinforzata- Portata max kg.13000	13.000,00	108,6800	0,0000	NR	567,49
P2572RZ/SM	SPALLA B110/110 mm.10000X 790 ZINCATA SMONTATA Tralicciatura rinforzata- Portata max kg.13000	13.000,00	108,9000	0,0000	NR	563,21
P2574RZ/SM	SPALLA B110/110 mm.10000X 990 ZINCATA SMONTATA Tralicciatura rinforzata- Portata max kg.13000	13.000,00	111,4800	0,0000	NR	579,21
P2576RZ/SM	SPALLA B110/110 mm.10000X1190 ZINCATA SMONTATA Tralicciatura rinforzata- Portata max kg.13000	13.000,00	114,2200	0,0000	NR	595,71

Spalle B110R/60 Tralicciatura semplice - Portata max kg. 6000

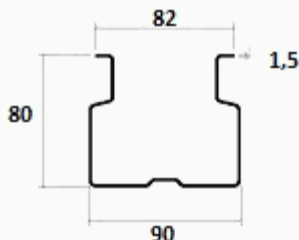
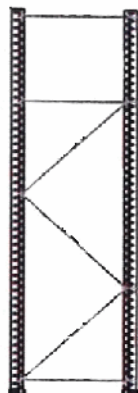


Le Spalle vengono fornite ASSEMBLATE.
Sono complete di montanti, traversi,
diagonali, piedini, bulloni e blocchetti.
Sono esclusi i tasselli.

Articolo	Descrizione	Portata Kg	Peso Kg	Volume mc	Um	Prezzo €
SPB#A020AAA	B110R/60 SPALLA PKG.6000 H=2000 mm LARGHEZZA 790 mm ZINCATO ASSEMBLATA (P1300Z)	6.000,00	17,4800	0,0000	PZ	105,49
SPB#A020BAA	B110R/60 SPALLA PKG.6000 H=2000 mm LARGHEZZA 990 mm ZINCATO ASSEMBLATA (P1302Z)	6.000,00	18,1100	0,0000	PZ	109,75
SPB#A020DAA	B110R/60 SPALLA PKG.6000 H=2000 mm LARGHEZZA 1190 mm ZINCATO ASSEMBLATA (P1304Z)	6.000,00	18,7600	0,0000	PZ	114,14
SPB#A025AAA	B110R/60 SPALLA PKG.6000 H=2500 mm LARGHEZZA 790 mm ZINCATO ASSEMBLATA (P1310Z)	6.000,00	21,3200	0,0000	PZ	129,01
SPB#A025BAA	B110R/60 SPALLA PKG.6000 H=2500 mm LARGHEZZA 990 mm ZINCATO ASSEMBLATA (P1312Z)	6.000,00	22,0900	0,0000	PZ	134,27
SPB#A025DAA	B110R/60 SPALLA PKG.6000 H=2500 mm LARGHEZZA 1190 mm ZINCATO ASSEMBLATA (P1314Z)	6.000,00	22,8900	0,0000	PZ	139,65
SPB#A030AAA	B110R/60 SPALLA PKG.6000 H=3000 mm LARGHEZZA 790 mm ZINCATO ASSEMBLATA (P1320Z)	6.000,00	25,2100	0,0000	PZ	151,17
SPB#A030BAA	B110R/60 SPALLA PKG.6000 H=3000 mm LARGHEZZA 990 mm ZINCATO ASSEMBLATA (P1322Z)	6.000,00	26,1000	0,0000	PZ	157,19
SPB#A030DAA	B110R/60 SPALLA PKG.6000 H=3000 mm LARGHEZZA 1190 mm ZINCATO ASSEMBLATA (P1324Z)	6.000,00	27,0200	0,0000	PZ	163,36
SPB#A035AAA	B110R/60 SPALLA PKG.6000 H=3500 mm LARGHEZZA 790 mm ZINCATO ASSEMBLATA (P1330Z)	6.000,00	28,5300	0,0000	PZ	168,73
SPB#A035BAA	B110R/60 SPALLA PKG.6000 H=3500 mm LARGHEZZA 990 mm ZINCATO ASSEMBLATA (P1332Z)	6.000,00	29,3800	0,0000	PZ	174,56
SPB#A035DAA	B110R/60 SPALLA PKG.6000 H=3500 mm LARGHEZZA 1190 mm ZINCATO ASSEMBLATA (P1334Z)	6.000,00	30,2800	0,0000	PZ	180,55
SPB#A040AAA	B110R/60 SPALLA PKG.6000 H=4000 mm LARGHEZZA 790 mm ZINCATO ASSEMBLATA (P1340Z)	6.000,00	32,4200	0,0000	PZ	190,89
SPB#A040BAA	B110R/60 SPALLA PKG.6000 H=4000 mm LARGHEZZA 990 mm ZINCATO ASSEMBLATA (P1342Z)	6.000,00	33,3900	0,0000	PZ	197,47
SPB#A040DAA	B110R/60 SPALLA PKG.6000 H=4000 mm LARGHEZZA 1190 mm ZINCATO ASSEMBLATA (P1344Z)	6.000,00	34,4000	0,0000	PZ	204,26
SPB#A045AAA	B110R/60 SPALLA PKG.6000 H=4500 mm LARGHEZZA 790 mm ZINCATO ASSEMBLATA (P1350Z)	6.000,00	36,3200	0,0000	PZ	213,12
SPB#A045BAA	B110R/60 SPALLA PKG.6000 H=4500 mm LARGHEZZA 990 mm ZINCATO ASSEMBLATA (P1352Z)	6.000,00	37,4000	0,0000	PZ	220,49
SPB#A045DAA	B110R/60 SPALLA PKG.6000 H=4500 mm LARGHEZZA 1190 mm ZINCATO ASSEMBLATA (P1354Z)	6.000,00	38,5300	0,0000	PZ	228,08
SPB#A050AAA	B110R/60 SPALLA PKG.6000 H=5000 mm LARGHEZZA 790 mm ZINCATO ASSEMBLATA (P1360Z)	6.000,00	40,1000	0,0000	PZ	232,76
SPB#A050BAA	B110R/60 SPALLA PKG.6000 H=5000 mm LARGHEZZA 990 mm ZINCATO ASSEMBLATA (P1362Z)	6.000,00	41,2900	0,0000	PZ	240,89
SPB#A050DAA	B110R/60 SPALLA PKG.6000 H=5000 mm LARGHEZZA 1190 mm ZINCATO ASSEMBLATA (P1364Z)	6.000,00	42,5500	0,0000	PZ	249,27
SPB#A055AAA	B110R/60 SPALLA PKG.6000 H=5500 mm LARGHEZZA 790 mm ZINCATO ASSEMBLATA (P1370Z)	6.000,00	43,9400	0,0000	PZ	256,28
SPB#A055BAA	B110R/60 SPALLA PKG.6000 H=5500 mm LARGHEZZA 990 mm ZINCATO ASSEMBLATA (P1372Z)	6.000,00	45,2700	0,0000	PZ	265,39
SPB#A055DAA	B110R/60 SPALLA PKG.6000 H=5500 mm LARGHEZZA 1190 mm ZINCATO ASSEMBLATA (P1374Z)	6.000,00	46,6800	0,0000	PZ	274,80

SPB#A060AAA	B110R/60 SPALLA PKG.6000 H=6000 mm LARGHEZZA 790 mm ZINCATO ASSEMBLATA (P1380Z)	6.000,00	47,8300	0,0000	PZ	278,46
SPB#A060BAA	B110R/60 SPALLA PKG.6000 H=6000 mm LARGHEZZA 990 mm ZINCATO ASSEMBLATA (P1382Z)	6.000,00	49,2800	0,0000	PZ	288,35
SPB#A060DAA	B110R/60 SPALLA PKG.6000 H=6000 mm LARGHEZZA 1190 mm ZINCATO ASSEMBLATA (P1384Z)	6.000,00	50,8100	0,0000	PZ	298,51

Spalle B110R/60 Tralicciatura semplice - Portata max kg. 6000

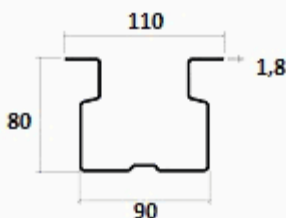


Le Spalle vengono fornite SMONTATE
Il prezzo è comprensivo di: montanti,
traversi, diagonali, piedini, bulloni e
blocchetti.
Sono esclusi i tasselli.

Articolo	Descrizione	Portata Kg	Peso Kg	Volume mc	Um	Prezzo €
SPB#A020AAB	B110R/60 SPALLA PKG.6000 H=2000 mm LARGHEZZA 790 mm ZINCATO SMONTATA (P1300Z/SM)	6.000,00	17,4800	0,0000	PZ	95,87
SPB#A020BAB	B110R/60 SPALLA PKG.6000 H=2000 mm LARGHEZZA 990 mm ZINCATO SMONTATA (P1302Z/SM)	6.000,00	18,1100	0,0000	PZ	99,76
SPB#A020DAB	B110R/60 SPALLA PKG.6000 H=2000 mm LARGHEZZA 1190 mm ZINCATO SMONTATA (P1304Z/SM)	6.000,00	18,7600	0,0000	PZ	103,75
SPB#A025AAB	B110R/60 SPALLA PKG.6000 H=2500 mm LARGHEZZA 790 mm ZINCATO SMONTATA (P1310Z/SM)	6.000,00	21,3200	0,0000	PZ	117,31
SPB#A025BAB	B110R/60 SPALLA PKG.6000 H=2500 mm LARGHEZZA 990 mm ZINCATO SMONTATA (P1312Z/SM)	6.000,00	22,0900	0,0000	PZ	122,05
SPB#A025DAB	B110R/60 SPALLA PKG.6000 H=2500 mm LARGHEZZA 1190 mm ZINCATO SMONTATA (P1314Z/SM)	6.000,00	22,8900	0,0000	PZ	126,95
SPB#A030AAB	B110R/60 SPALLA PKG.6000 H=3000 mm LARGHEZZA 790 mm ZINCATO SMONTATA (P1320Z/SM)	6.000,00	25,2100	0,0000	PZ	137,43
SPB#A030BAB	B110R/60 SPALLA PKG.6000 H=3000 mm LARGHEZZA 990 mm ZINCATO SMONTATA (P1322Z/SM)	6.000,00	26,1000	0,0000	PZ	142,91
SPB#A030DAB	B110R/60 SPALLA PKG.6000 H=3000 mm LARGHEZZA 1190 mm ZINCATO SMONTATA (P1324Z/SM)	6.000,00	27,0200	0,0000	PZ	148,52
SPB#A035AAB	B110R/60 SPALLA PKG.6000 H=3500 mm LARGHEZZA 790 mm ZINCATO SMONTATA (P1330Z/SM)	6.000,00	28,5300	0,0000	PZ	153,40
SPB#A035BAB	B110R/60 SPALLA PKG.6000 H=3500 mm LARGHEZZA 990 mm ZINCATO SMONTATA (P1332Z/SM)	6.000,00	29,3800	0,0000	PZ	158,67
SPB#A035DAB	B110R/60 SPALLA PKG.6000 H=3500 mm LARGHEZZA 1190 mm ZINCATO SMONTATA (P1334Z/SM)	6.000,00	30,2800	0,0000	PZ	164,13
SPB#A040AAB	B110R/60 SPALLA PKG.6000 H=4000 mm LARGHEZZA 790 mm ZINCATO SMONTATA (P1340Z/SM)	6.000,00	32,4200	0,0000	PZ	173,55
SPB#A040BAB	B110R/60 SPALLA PKG.6000 H=4000 mm LARGHEZZA 990 mm ZINCATO SMONTATA (P1342Z/SM)	6.000,00	33,3900	0,0000	PZ	179,54
SPB#A040DAB	B110R/60 SPALLA PKG.6000 H=4000 mm LARGHEZZA 1190 mm ZINCATO SMONTATA (P1344Z/SM)	6.000,00	34,4000	0,0000	PZ	185,69
SPB#A045AAB	B110R/60 SPALLA PKG.6000 H=4500 mm LARGHEZZA 790 mm ZINCATO SMONTATA (P1350Z/SM)	6.000,00	36,3200	0,0000	PZ	193,77
SPB#A045BAB	B110R/60 SPALLA PKG.6000 H=4500 mm LARGHEZZA 990 mm ZINCATO SMONTATA (P1352Z/SM)	6.000,00	37,4000	0,0000	PZ	200,46
SPB#A045DAB	B110R/60 SPALLA PKG.6000 H=4500 mm LARGHEZZA 1190 mm ZINCATO SMONTATA (P1354Z/SM)	6.000,00	38,5300	0,0000	PZ	207,35
SPB#A050AAB	B110R/60 SPALLA PKG.6000 H=5000 mm LARGHEZZA 790 mm ZINCATO SMONTATA (P1360Z/SM)	6.000,00	40,1000	0,0000	PZ	211,61
SPB#A050BAB	B110R/60 SPALLA PKG.6000 H=5000 mm LARGHEZZA 990 mm ZINCATO SMONTATA (P1362Z/SM)	6.000,00	41,2900	0,0000	PZ	219,00
SPB#A050DAB	B110R/60 SPALLA PKG.6000 H=5000 mm LARGHEZZA 1190 mm ZINCATO SMONTATA (P1364Z/SM)	6.000,00	42,5500	0,0000	PZ	226,63
SPB#A055AAB	B110R/60 SPALLA PKG.6000 H=5500 mm LARGHEZZA 790 mm ZINCATO SMONTATA (P1370Z/SM)	6.000,00	43,9400	0,0000	PZ	233,00
SPB#A055BAB	B110R/60 SPALLA PKG.6000 H=5500 mm LARGHEZZA 990 mm ZINCATO SMONTATA (P1372Z/SM)	6.000,00	45,2700	0,0000	PZ	241,29
SPB#A055DAB	B110R/60 SPALLA PKG.6000 H=5500 mm LARGHEZZA 1190 mm ZINCATO SMONTATA (P1374Z/SM)	6.000,00	46,6800	0,0000	PZ	249,79

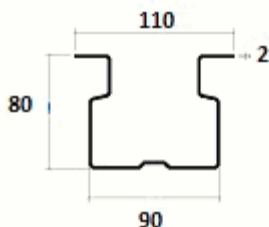
SPB#A060AAB	B110R/60 SPALLA PKG.6000 H=6000 mm LARGHEZZA 790 mm ZINCATO SMONTATA (P1380Z/SM)	6.000,00	47,8300	0,0000	PZ	253,14
SPB#A060BAB	B110R/60 SPALLA PKG.6000 H=6000 mm LARGHEZZA 990 mm ZINCATO SMONTATA (P1382Z/SM)	6.000,00	49,2800	0,0000	PZ	262,12
SPB#A060DAB	B110R/60 SPALLA PKG.6000 H=6000 mm LARGHEZZA 1190 mm ZINCATO SMONTATA (P1384Z/SM)	6.000,00	50,8100	0,0000	PZ	271,36

B110/ 80: Montanti



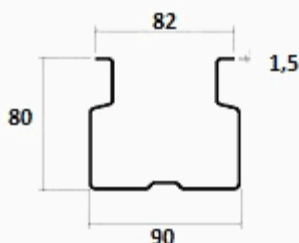
Articolo	Descrizione	Portata Kg	Peso Kg	Volume mc	Um	Prezzo €
MPB#C020A	B110/80 MONTANTE PKG 8000/10000 18/10 X 300 mm H=1990 mm ZINCATO (P9005Z/1990)		8,1710	0,0000	PZ	38,75
MPB#C025A	B110/80 MONTANTE PKG 8000/10000 18/10 X 300 mm H=2490 mm ZINCATO (P9005Z/2490)		10,2240	0,0000	PZ	48,49
MPB#C030A	B110/80 MONTANTE PKG 8000/10000 18/10 X 300 mm H=2990 mm ZINCATO (P9005Z/2990)		12,2770	0,0000	PZ	58,21
MPB#C035A	B110/80 MONTANTE PKG 8000/10000 18/10 X 300 mm H=3490 mm ZINCATO (P9005Z/3490)		14,3300	0,0000	PZ	67,94
MPB#C040A	B110/80 MONTANTE PKG 8000/10000 18/10 X 300 mm H=3990 mm ZINCATO (P9005Z/3990)		16,3830	0,0000	PZ	77,68
MPB#C045A	B110/80 MONTANTE PKG 8000/10000 18/10 X 300 mm H=4490 mm ZINCATO (P9005Z/4490)		18,4360	0,0000	PZ	87,42
MPB#C050A	B110/80 MONTANTE PKG 8000/10000 18/10 X 300 mm H=4990 mm ZINCATO (P9005Z/4990)		20,4890	0,0000	PZ	97,15
MPB#C055A	B110/80 MONTANTE PKG 8000/10000 18/10 X 300 mm H=5490 mm ZINCATO (P9005Z/5490)		22,5420	0,0000	PZ	106,89
MPB#C060A	B110/80 MONTANTE PKG 8000/10000 18/10 X 300 mm H=5990 mm ZINCATO (P9005Z/5990)		24,5950	0,0000	PZ	116,61
MPB#C065A	B110/80 MONTANTE PKG 8000/10000 18/10 X 300 mm H=6490 mm ZINCATO (P9005Z/6490)		26,6480	0,0000	PZ	126,41
MPB#C070A	B110/80 MONTANTE PKG 8000/10000 18/10 X 300 mm H=6990 mm ZINCATO (P9005Z/6990)		28,7010	0,0000	PZ	136,12
MPB#C075A	B110/80 MONTANTE PKG 8000/10000 18/10 X 300 mm H=7490 mm ZINCATO (P9005Z/7490)		30,7540	0,0000	PZ	145,86
MPB#C080A	B110/80 MONTANTE PKG 8000/10000 18/10 X 300 mm H=7990 mm ZINCATO (P9005Z/7990)		32,8070	0,0000	PZ	155,57
MPB#C085A	B110/80 MONTANTE PKG 8000/10000 18/10 X 300 mm H=8490 mm ZINCATO (P9005Z/8490)		34,8600	0,0000	PZ	165,31
MPB#C090A	B110/80 MONTANTE PKG 8000/10000 18/10 X 300 mm H=8990 mm ZINCATO (P9005Z/8990)		36,9130	0,0000	PZ	175,03
P9005Z/9490	MONTANTE B110/ 80 h 9490 ZINCATO		38,9660	0,0000	NR	184,76
P9005Z/9990	MONTANTE B110/ 80 h 9990 ZINCATO		41,0190	0,0000	NR	194,50

B110/110: Montanti



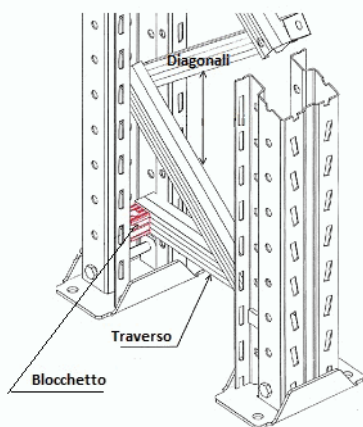
Articolo	Descrizione	Portata Kg	Peso Kg	Volume mc	Um	Prezzo €
MPB#D020A	B110/110 MONTANTE PKG 11000/13000 20/10 X 300 mm H=1990 mm ZINCATO (P9010Z/1990)		9,0790	0,0000	PZ	43,05
MPB#D025A	B110/110 MONTANTE PKG 11000/13000 20/10 X 300 mm H=2490 mm ZINCATO (P9010Z/2490)		11,6600	0,0000	PZ	55,30
MPB#D030A	B110/110 MONTANTE PKG 11000/13000 20/10 X 300 mm H=2990 mm ZINCATO (P9010Z/2990)		13,6410	0,0000	PZ	64,72
MPB#D035A	B110/110 MONTANTE PKG 11000/13000 20/10 X 300 mm H=3490 mm ZINCATO (P9010Z/3490)		15,9220	0,0000	PZ	75,49
MPB#D040A	B110/110 MONTANTE PKG 11000/13000 20/10 X 300 mm H=3990 mm ZINCATO (P9010Z/3990)		18,2030	0,0000	PZ	86,30
MPB#D045A	B110/110 MONTANTE PKG 11000/13000 20/10 X 300 mm H=4490 mm ZINCATO (P9010Z/4490)		20,4840	0,0000	PZ	97,15
MPB#D050A	B110/110 MONTANTE PKG 11000/13000 20/10 X 300 mm H=4990 mm ZINCATO (P9010Z/4990)		22,7650	0,0000	PZ	107,96
MPB#D055A	B110/110 MONTANTE PKG 11000/13000 20/10 X 300 mm H=5490 mm ZINCATO (P9010Z/5490)		25,0470	0,0000	PZ	118,75
MPB#D060A	B110/110 MONTANTE PKG 11000/13000 20/10 X 300 mm H=5990 mm ZINCATO (P9010Z/5990)		27,3280	0,0000	PZ	129,61
MPB#D065A	B110/110 MONTANTE PKG 11000/13000 20/10 X 300 mm H=6490 mm ZINCATO (P9010Z/6490)		29,6090	0,0000	PZ	140,42
MPB#D070A	B110/110 MONTANTE PKG 11000/13000 20/10 X 300 mm H=6990 mm ZINCATO (P9010Z/6990)		31,8900	0,0000	PZ	151,19
MPB#D075A	B110/110 MONTANTE PKG 11000/13000 20/10 X 300 mm H=7490 mm ZINCATO (P9010Z/7490)		34,1710	0,0000	PZ	162,04
MPB#D080A	B110/110 MONTANTE PKG 11000/13000 20/10 X 300 mm H=7990 mm ZINCATO (P9010Z/7990)		36,4520	0,0000	PZ	172,84
MPB#D085A	B110/110 MONTANTE PKG 11000/13000 20/10 X 300 mm H=8490 mm ZINCATO (P9010Z/8490)		38,7330	0,0000	PZ	183,65
MPB#D090A	B110/110 MONTANTE PKG 11000/13000 20/10 X 300 mm H=8990 mm ZINCATO (P9010Z/8990)		41,0140	0,0000	PZ	194,50
P9010Z/9490	MONTANTE B110/110 h 9490 ZINCATO		43,2950	0,0000	NR	205,31
P9010Z/9990	MONTANTE B110/110 h 9900 ZINCATO		45,5770	0,0000	NR	216,10

B110R/ 60: Montanti



Articolo	Descrizione	Portata Kg	Peso Kg	Volume mc	Um	Prezzo €
MPB#A020A	B110R/60 MONTANTE PKG 6000 15/10 X 270 mm H=1990 mm ZINCATO (P9000Z/1990)		6,2690	0,0000	PZ	29,75
MPB#A025A	B110R/60 MONTANTE PKG 6000 15/10 X 270 mm H=2490 mm ZINCATO (P9000Z/2490)		7,8440	0,0000	PZ	37,19
MPB#A030A	B110R/60 MONTANTE PKG 6000 15/10 X 270 mm H=2990 mm ZINCATO (P9000Z/2990)		9,4190	0,0000	PZ	44,64
MPB#A035A	B110R/60 MONTANTE PKG 6000 15/10 X 270 mm H=3490 mm ZINCATO (P9000Z/3490)		10,9940	0,0000	PZ	52,12
MPB#A040A	B110R/60 MONTANTE PKG 6000 15/10 X 270 mm H=3990 mm ZINCATO (P9000Z/3990)		12,5690	0,0000	PZ	59,58
MPB#A045A	B110R/60 MONTANTE PKG 6000 15/10 X 270 mm H=4490 mm ZINCATO (P9000Z/4490)		14,1440	0,0000	PZ	67,08
MPB#A050A	B110R/60 MONTANTE PKG 6000 15/10 X 270 mm H=4990 mm ZINCATO (P9000Z/4990)		15,7190	0,0000	PZ	74,54
MPB#A055A	B110R/60 MONTANTE PKG 6000 15/10 X 270 mm H=5490 mm ZINCATO (P9000Z/5490)		17,2940	0,0000	PZ	82,02
MPB#A060A	B110R/60 MONTANTE PKG 6000 15/10 X 270 mm H=5990 mm ZINCATO (P9000Z/5990)		18,8690	0,0000	PZ	89,46

B110: Traversi e Diagonali



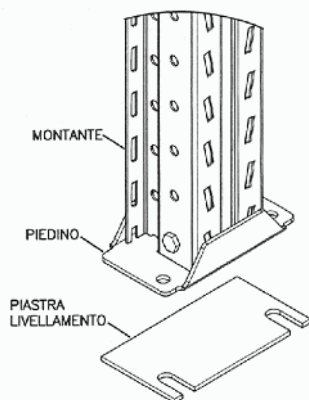
Articolo	Descrizione	Portata Kg	Peso Kg	Volume mc	Um	Prezzo €
TPB#A	695 mm TRAVERSO B110 ZINCATO (P9020Z/695)		0,4980	0,0000	PZ	3,09
TPB#B	895 mm TRAVERSO B110 ZINCATO (P9020Z/895)		0,6420	0,0000	PZ	3,96
TPB#D	1095 mm TRAVERSO B110 ZINCATO (P9020Z/1095)		0,7870	0,0000	PZ	4,88
DPB#A	926 mm DIAGONALE B110 ZINCATO (P9022Z/926)		0,6640	0,0000	PZ	4,13
DPB#B	1083 mm DIAGONALE B110 ZINCATO (P9022Z/1083)		0,7770	0,0000	PZ	4,84
DPB#D	1253 mm DIAGONALE B110 ZINCATO (P9022Z/1253)		0,8980	0,0000	PZ	5,55
P9023	BLOCCHETTO PER TRAVERSO/DIAGONALE B110 mm. 28x28x31,5 C/4 FORI POM BIANCO (distanziale/antischiacciamento)		0,0180	0,0000	NR	0,60
P5506	BULLONE TQ 24X24X6 M10X 76 ZINC. PARZ. FILETTO A DISEGNO CL.4.8 (vite+dado autobloccante normale)		0,0000	0,0000	NR	1,08

Tabella composizione SPALLE B110 - TRALICCIATURA SEMPLICE

ALTEZZA SPALLA	Montanti		Profondità SPALLA 790				Profondità SPALLA 990				Profondità SPALLA 1190				PIEDINI	BLOCCHETTI	BULLONI x traversi diagonali	BULLONI x piedini
			Traversi		Diagonali		Traversi		Diagonali		Traversi		Diagonali					
	mm	pz	mm	pz	mm	pz	mm	pz	mm	pz	mm	pz	mm	pz				
2000	1990	2	695	2	926	3	895	2	1083	3	1095	2	1253	3	2	2	6	2
2500	2490	2	695	3	926	3	895	3	1083	3	1095	3	1253	3	2	4	8	2
3000	2990	2	695	3	926	4	895	3	1083	4	1095	3	1253	4	2	4	9	2
3500	3490	2	695	2	926	5	895	2	1083	5	1095	2	1253	5	2	4	9	2
4000	3990	2	695	2	926	6	895	2	1083	6	1095	2	1253	6	2	4	10	2
4500	4490	2	695	2	926	7	895	2	1083	7	1095	2	1253	7	2	4	11	2
5000	4990	2	695	2	926	8	895	2	1083	8	1095	2	1253	8	2	2	11	2
5500	5490	2	695	3	926	8	895	3	1083	8	1095	3	1253	8	2	4	13	2
6000	5990	2	695	3	926	9	895	3	1083	9	1095	3	1253	9	2	4	14	2
6500	6490	2	695	3	926	10	895	3	1083	10	1095	3	1253	10	2	4	15	2
7000	6990	2	695	2	926	11	895	2	1083	11	1095	2	1253	11	2	4	15	2
7500	7490	2	695	2	926	12	895	2	1083	12	1095	2	1253	12	2	2	15	2
8000	7990	2	695	2	926	13	895	2	1083	13	1095	2	1253	13	2	2	16	2
8500	8490	2	695	3	926	13	895	3	1083	13	1095	3	1253	13	2	4	18	2
9000	8990	2	695	3	926	14	895	3	1083	14	1095	3	1253	14	2	4	19	2
9500	9490	2	695	3	926	15	895	3	1083	15	1095	3	1253	15	2	4	20	2
10000	9990	2	695	3	926	16	895	3	1083	16	1095	3	1253	16	2	4	21	2

B110: Piedini

Per il fissaggio del piedino:
 al montante utilizzare n. 1 bulloni TE
 M10x102 art. P5507;
 a pavimento n. 1 tassello TE M12x140 art.
 P5053

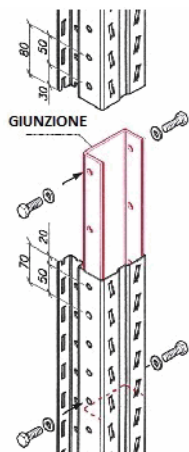


Articolo	Descrizione	Portata Kg	Peso Kg	Volume mc	Um	Prezzo €
P9030Z	PIEDINO X MONTANTE B110 ZINCATO		0,6400	0,0000	NR	3,96
P5507	BULLONE TE M10X102 ZINC. PARZ. FILETTO A DISEGNO ISO 4014 CL.8.8 (vite+dado autobloccante normale)		0,0000	0,0000	NR	1,08
P9035Z/2	PIASTRA LIVELLAMENTO PIEDE SPALLA B110 mm.176X 95X2 ZINCATO		0,2400	0,0000	NR	3,48
P9035Z/4	PIASTRA LIVELLAMENTO PIEDE SPALLA B110 mm.176X 95X4 ZINCATO		0,4900	0,0000	NR	7,11
P5053	TASSELLO TE M12X140/48 ZINCATO SITA ACCIAIO GBK CE 7		0,0000	0,0000	NR	5,05

Tabella composizione SPALLE B110 - TRALICCIATURA RINFORZATA

ALTEZZA SPALLA	Montanti		Profondità SPALLA 790				Profondità SPALLA 990				Profondità SPALLA 1190				PIEDINI	BLOCCHETTI	BULLONI x traversi diagonali	BULLONI x piedini
			Traversi		Diagonali		Traversi		Diagonali		Traversi		Diagonali					
	mm	pz	mm	pz	mm	pz	mm	pz	mm	pz	mm	pz	mm	pz				
2000	1990	2	695	2	926	5	895	2	1083	5	1095	2	1253	5	2	6	10	2
2500	2490	2	695	3	926	6	895	3	1083	6	1095	3	1253	6	2	10	14	2
3000	2990	2	695	3	926	7	895	3	1083	7	1095	3	1253	7	2	8	14	2
3500	3490	2	695	2	926	8	895	2	1083	8	1095	2	1253	8	2	8	14	2
4000	3990	2	695	2	926	9	895	2	1083	9	1095	2	1253	9	2	8	15	2
4500	4490	2	695	2	926	10	895	2	1083	10	1095	2	1253	10	2	8	16	2
5000	4990	2	695	2	926	11	895	2	1083	11	1095	2	1253	11	2	6	16	2
5500	5490	2	695	3	926	11	895	3	1083	11	1095	3	1253	11	2	8	18	2
6000	5990	2	695	3	926	12	895	3	1083	12	1095	3	1253	12	2	8	19	2
6500	6490	2	695	3	926	13	895	3	1083	13	1095	3	1253	13	2	8	20	2
7000	6990	2	695	2	926	14	895	2	1083	14	1095	2	1253	14	2	8	20	2
7500	7490	2	695	2	926	15	895	2	1083	15	1095	2	1253	15	2	6	20	2
8000	7990	2	695	2	926	16	895	2	1083	16	1095	2	1253	16	2	6	21	2
8500	8490	2	695	3	926	16	895	3	1083	16	1095	3	1253	16	2	8	23	2
9000	8990	2	695	3	926	17	895	3	1083	17	1095	3	1253	17	2	8	24	2
9500	9490	2	695	3	926	18	895	3	1083	18	1095	3	1253	18	2	8	25	2
10000	9990	2	695	3	926	19	895	3	1083	19	1095	3	1253	19	2	8	26	2

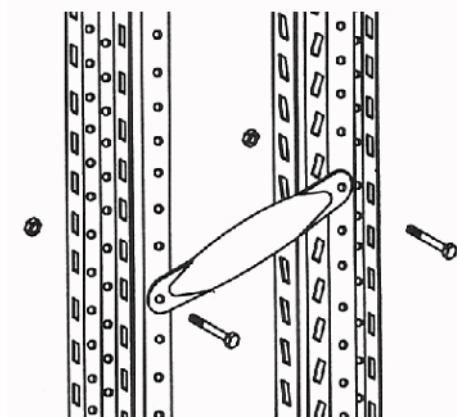
B110: Giunzione montante



Per il fissaggio della Giunzione, utilizzare n.
4 bulloni TE M10x20 art. P5514

Articolo	Descrizione	Portata Kg	Peso Kg	Volume mc	Um	Prezzo €
P9040Z/450	GIUNZIONE MONTANTE B110 mm.450X86X38 ZINCATO		1,8300	0,0000	NR	37,72
P5514	BULLONE TE M10X 20 ZINC. ISO 4017 CL.8.8 (vite+rondella) per giunzione montante B110		0,0000	0,0000	NR	0,56

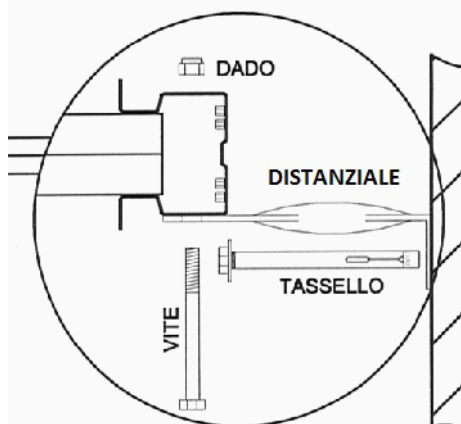
B110: Distanziale Spalle



Per il fissaggio del Distanziale, utilizzare n.
2 bulloni TE M10x110 art. P5504

Articolo	Descrizione	Portata Kg	Peso Kg	Volume mc	Um	Prezzo €
DSKPB#AA	KIT DISTANZIALE SCHIACCIATURA CENTRALE CON BULLONI X SPALLE B110 mm 300 (394XØ40X2) ZINCATO		0,7400	0,0000	PZ	11,93
DSKPB#BA	KIT DISTANZIALE SCHIACCIATURA CENTRALE CON BULLONI X SPALLE B110 mm 400 (494XØ40X2) ZINCATO		0,9300	0,0000	PZ	13,50
DSKPB#CA	KIT DISTANZIALE SCHIACCIATURA CENTRALE CON BULLONI X SPALLE B110 mm 500 (594XØ40X2) ZINCATO		1,1700	0,0000	PZ	15,07
P5504	BULLONE TE M10X110 PARZ. FILETTO ZINC. ISO 4014 CL.8.8 (vite+dado autobloccante normale)		0,0000	0,0000	NR	2,92

B110: Distanziale Spalla a muro

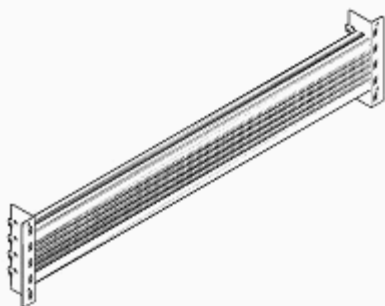


Per il fissaggio del Distanziale alla Spalla utilizzare n. 1 bullone TE M10x110 art. P5504 a muro utilizzare n. 1 tassello TE M12x140 art. P5053

Articolo	Descrizione	Portata Kg	Peso Kg	Volume mc	Um	Prezzo €
DSMKPB#A	KIT DISTANZIALE FISSAGGIO A MURO SPALLA B110 ZINCATO CON MINUTERIA mm.197XØ40 (luce netta montante/muro mm.150)		0,4700	0,0000	PZ	13,76
DSMKPB#B	KIT DISTANZIALE FISSAGGIO A MURO SPALLA B110 ZINCATO CON MINUTERIA mm.247XØ40 (luce netta montante/muro mm.200)		0,5700	0,0000	PZ	15,02
DSMKPB#C	KIT DISTANZIALE FISSAGGIO A MURO SPALLA B110 ZINCATO CON MINUTERIA mm.297XØ40 (luce netta montante/muro mm.250)		0,6600	0,0000	PZ	16,10
DSMKPB#D	KIT DISTANZIALE FISSAGGIO A MURO SPALLA B110 ZINCATO CON MINUTERIA mm.347XØ40 (luce netta montante/muro mm.300)		0,7600	0,0000	PZ	17,35
P5504	BULLONE TE M10X110 PARZ. FILETTO ZINC. ISO 4014 CL.8.8 (vite+dado autobloccante normale)		0,0000	0,0000	NR	2,92
P5053	TASSELLO TE M12X140/48 ZINCATO SITA ACCIAIO GBK CE 7		0,0000	0,0000	NR	5,05

B110: Travi sag. c/connettore spess. 10/10

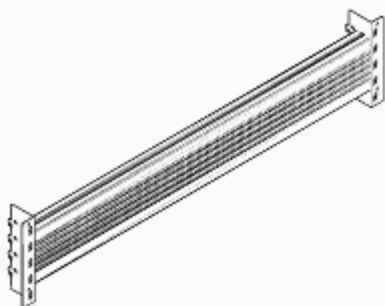
Per la messa in sicurezza della Trave,
utilizzare n. 2 Spine sicurezza art. P5005



Articolo	Descrizione	Portata Kg	Peso Kg	Volume mc	Um	Prezzo €
TRPB#001A	TRAVE SAG. B110 mm 1210X80X50 X SP.10/10 C/CONNETTORE PKG.3250 A COPPIA ZINCATO (P6300Z)		6,5700	0,0000	PZ	31,17
TRPB#002A	TRAVE SAG. B110 mm 1810X80X50X SP.10/10 C/CONNETTORE PKG.2200 A COPPIA ZINCATO (P6302Z)		8,9600	0,0000	PZ	42,51
TRPB#003A	TRAVE SAG. B110 mm 2210X80X50X SP.10/10 C/CONNETTORE PKG.1320 A COPPIA ZINCATO (P6304Z)		10,5600	0,0000	PZ	50,04
TRPB#004A	TRAVE SAG. B110 mm 2710X80X50X SP.10/10 C/CONNETTORE PKG.890 A COPPIA ZINCATO (P6306Z)		12,5500	0,0000	PZ	59,50
TRPB#005A	TRAVE SAG. B110 mm 3310X80X50X SP.10/10 C/CONNETTORE PKG.680 A COPPIA ZINCATO (P6308Z)		14,9400	0,0000	PZ	70,84
TRPB#006A	TRAVE SAG. B110 mm 1210X100X50 X SP.10/10 C/CONNETTORE PKG.4400 A COPPIA ZINCATO (P6310Z)		7,0400	0,0000	PZ	33,38
TRPB#007A	TRAVE SAG. B110 mm 1810X100X50 X SP.10/10 C/CONNETTORE PKG.2990 A COPPIA ZINCATO (P6312Z)		9,6200	0,0000	PZ	45,65
TRPB#008A	TRAVE SAG. B110 mm 2210X100X50 X SP.10/10 C/CONNETTORE PKG.2240 A COPPIA ZINCATO (P6314Z)		11,3400	0,0000	PZ	53,82
TRPB#009A	TRAVE SAG. B110 mm 2710X100X50 X SP.10/10 C/CONNETTORE PKG.1500 A COPPIA ZINCATO (P6316Z)		13,4900	0,0000	PZ	63,97
TRPB#010A	TRAVE SAG. B110 mm 3310X100X50 X SP.10/10 C/CONNETTORE PKG.1140 A COPPIA ZINCATO (P6318Z)		16,0800	0,0000	PZ	76,22
TRPB#011A	TRAVE SAG. B110 mm 1210X120X50 X SP.10/10 C/CONNETTORE PKG.5700 A COPPIA ZINCATO (P6320Z)		7,5000	0,0000	PZ	35,57
TRPB#012A	TRAVE SAG. B110 mm 1810X120X50 X SP.10/10 C/CONNETTORE PKG.3910 A COPPIA ZINCATO (P6322Z)		10,2800	0,0000	PZ	48,73
TRPB#013A	TRAVE SAG. B110 mm 2210X120X50 X SP.10/10 C/CONNETTORE PKG.2990 A COPPIA ZINCATO (P6324Z)		12,1300	0,0000	PZ	57,52
TRPB#014A	TRAVE SAG. B110 mm 2710X120X50 X SP.10/10 C/CONNETTORE PKG.2300 A COPPIA ZINCATO (P6326Z)		14,4400	0,0000	PZ	68,48
TRPB#015A	TRAVE SAG. B110 mm 3310X120X50 X SP.10/10 C/CONNETTORE PKG.1730 A COPPIA ZINCATO (P6328Z)		17,2100	0,0000	PZ	81,63
TRPB#016A	TRAVE SAG. B110 mm 1210X140X50 X SP.10/10 C/CONNETTORE PKG.7430 A COPPIA ZINCATO (P6330Z)		8,0300	0,0000	PZ	38,09
TRPB#017A	TRAVE SAG. B110 mm 1810X140X50 X SP.10/10 C/CONNETTORE PKG.5120 A COPPIA ZINCATO (P6332Z)		11,0000	0,0000	PZ	52,17
TRPB#018A	TRAVE SAG. B110 mm 2210X140X50 X SP.10/10 C/CONNETTORE PKG.3960 A COPPIA ZINCATO (P6334Z)		12,9800	0,0000	PZ	61,52
TRPB#019A	TRAVE SAG. B110 mm 2710X140X50 X SP.10/10 C/CONNETTORE PKG.3250 A COPPIA ZINCATO (P6336Z)		15,4500	0,0000	PZ	73,27
TRPB#020A	TRAVE SAG. B110 mm 3310X140X50 X SP.10/10 C/CONNETTORE PKG.2710 A COPPIA ZINCATO (P6338Z)		18,4100	0,0000	PZ	87,33
TRPB#021A	TRAVE SAG. B110 mm 1210X160X50 X SP.10/10 C/CONNETTORE PKG.8440 A COPPIA ZINCATO (P6340Z)		8,4900	0,0000	PZ	40,26
TRPB#022A	TRAVE SAG. B110 mm 1810X160X50 X SP.10/10 C/CONNETTORE PKG.5810 A COPPIA ZINCATO (P6342Z)		11,6500	0,0000	PZ	55,26
TRPB#023A	TRAVE SAG. B110 mm 2210X160X50 X SP.10/10 C/CONNETTORE PKG.4500 A COPPIA ZINCATO (P6344Z)		13,7500	0,0000	PZ	65,23
TRPB#024A	TRAVE SAG. B110 mm 2710X160X50 X SP.10/10 C/CONNETTORE PKG.3690 A COPPIA ZINCATO (P6346Z)		16,3900	0,0000	PZ	77,70
TRPB#025A	TRAVE SAG. B110 mm 3310X160X50 X SP.10/10 C/CONNETTORE PKG.3080 A COPPIA ZINCATO (P6348Z)		19,5400	0,0000	PZ	92,70
P5005	SPINA DI SICUREZZA ZINCATA		0,0114	0,0000	NR	0,28

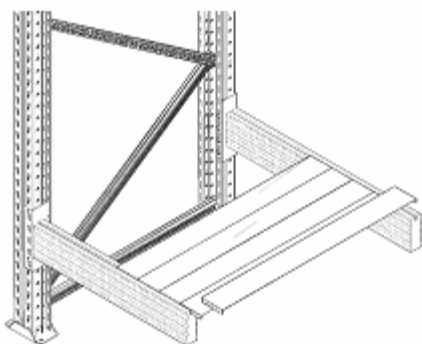
B110: Travi sag. c/connettore spess. 12/10

Per la messa in sicurezza della Trave,
utilizzare n. 2 Spine sicurezza art. P5005



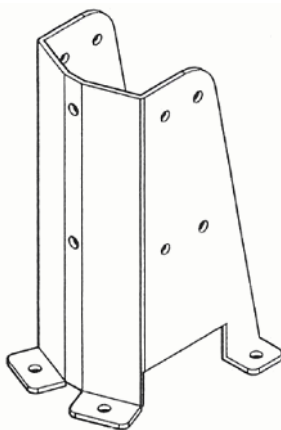
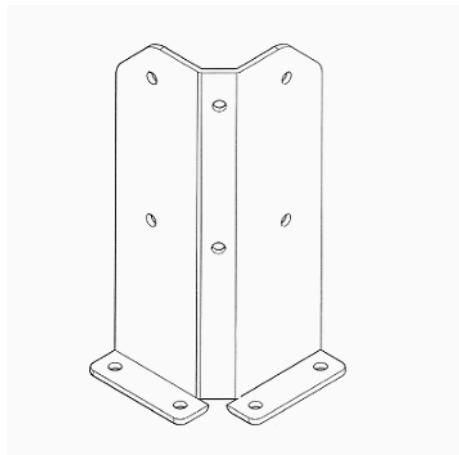
Articolo	Descrizione	Portata Kg	Peso Kg	Volume mc	Um	Prezzo €
TRPB#A01A	TRAVE SAG. B110 mm 1210X80X50X SP.12/10 C/CONNETTORE PKG.4140 A COPPIA ZINCATO (P6400Z)		7,4900	0,0000	PZ	35,49
TRPB#A02A	TRAVE SAG. B110 mm 1810X80X50X SP.12/10 C/CONNETTORE PKG.2810 A COPPIA ZINCATO (P6402Z)		10,3300	0,0000	PZ	48,98
TRPB#A03A	TRAVE SAG. B110 mm 2210X80X50X SP.12/10 C/CONNETTORE PKG.1670 A COPPIA ZINCATO (P6404Z)		12,2300	0,0000	PZ	57,99
TRPB#A04A	TRAVE SAG. B110 mm 2710X80X50X SP.12/10 C/CONNETTORE PKG.1140 A COPPIA ZINCATO (P6406Z)		14,6000	0,0000	PZ	69,25
TRPB#A05A	TRAVE SAG. B110 mm 3310X80X50X SP.12/10 C/CONNETTORE PKG.860 A COPPIA ZINCATO (P6408Z)		17,4400	0,0000	PZ	82,73
TRPB#A06A	TRAVE SAG. B110 mm 1210X100X50 X SP.12/10 C/CONNETTORE PKG.5640 A COPPIA ZINCATO (P6410Z)		8,0300	0,0000	PZ	38,07
TRPB#A07A	TRAVE SAG. B110 mm 1810X100X50 X SP.12/10 C/CONNETTORE PKG.3850 A COPPIA ZINCATO (P6412Z)		11,1000	0,0000	PZ	52,66
TRPB#A08A	TRAVE SAG. B110 mm 2210X100X50 X SP.12/10 C/CONNETTORE PKG.2880 A COPPIA ZINCATO (P6414Z)		13,1500	0,0000	PZ	62,38
TRPB#A09A	TRAVE SAG. B110 mm 2710X100X50 X SP.12/10 C/CONNETTORE PKG.1900 A COPPIA ZINCATO (P6416Z)		15,7200	0,0000	PZ	74,52
TRPB#A10A	TRAVE SAG. B110 mm 3310X100X50 X SP.12/10 C/CONNETTORE PKG.1470 A COPPIA ZINCATO (P6418Z)		18,7900	0,0000	PZ	89,12
TRPB#A11A	TRAVE SAG. B110 mm 1210X120X50 X SP.12/10 C/CONNETTORE PKG.7300 A COPPIA ZINCATO (P6420Z)		8,5700	0,0000	PZ	40,65
TRPB#A12A	TRAVE SAG. B110 mm 1810X120X50 X SP.12/10 C/CONNETTORE PKG.5000 A COPPIA ZINCATO (P6422Z)		11,8800	0,0000	PZ	56,31
TRPB#A13A	TRAVE SAG. B110 mm 2210X120X50 X SP.12/10 C/CONNETTORE PKG.3900 A COPPIA ZINCATO (P6424Z)		14,0800	0,0000	PZ	66,78
TRPB#A14A	TRAVE SAG. B110 mm 2710X120X50 X SP.12/10 C/CONNETTORE PKG.2930 A COPPIA ZINCATO (P6426Z)		16,8400	0,0000	PZ	79,83
TRPB#A15A	TRAVE SAG. B110 mm 3310X120X50 X SP.12/10 C/CONNETTORE PKG.2650 A COPPIA ZINCATO (P6428Z)		20,1400	0,0000	PZ	95,52
TRPB#A16A	TRAVE SAG. B110 mm 1210X140X50 X SP.12/10 C/CONNETTORE PKG.9570 A COPPIA ZINCATO (P6430Z)		9,1800	0,0000	PZ	43,53
TRPB#A17A	TRAVE SAG. B110 mm 1810X140X50 X SP.12/10 C/CONNETTORE PKG.6560 A COPPIA ZINCATO (P6432Z)		12,7100	0,0000	PZ	60,29
TRPB#A18A	TRAVE SAG. B110 mm 2210X140X50 X SP.12/10 C/CONNETTORE PKG.5120 A COPPIA ZINCATO (P6434Z)		15,0700	0,0000	PZ	71,45
TRPB#A19A	TRAVE SAG. B110 mm 2710X140X50 X SP.12/10 C/CONNETTORE PKG.4180 A COPPIA ZINCATO (P6436Z)		18,0200	0,0000	PZ	85,42
TRPB#A20A	TRAVE SAG. B110 mm 3310X140X50 X SP.12/10 C/CONNETTORE PKG.3490 A COPPIA ZINCATO (P6438Z)		21,5600	0,0000	PZ	102,21
TRPB#A21A	TRAVE SAG. B110 mm 1210X160X50 X SP.12/10 C/CONNETTORE PKG.10880 A COPPIA ZINCATO (P6440Z)		9,7100	0,0000	PZ	46,08
TRPB#A22A	TRAVE SAG. B110 mm 1810X160X50 X SP.12/10 C/CONNETTORE PKG.7450 A COPPIA ZINCATO (P6442Z)		13,4800	0,0000	PZ	63,92
TRPB#A23A	TRAVE SAG. B110 mm 2210X160X50 X SP.12/10 C/CONNETTORE PKG.5810 A COPPIA ZINCATO (P6444Z)		15,9900	0,0000	PZ	75,83
TRPB#A24A	TRAVE SAG. B110 mm 2710X160X50 X SP.12/10 C/CONNETTORE PKG.4750 A COPPIA ZINCATO (P6446Z)		19,1300	0,0000	PZ	90,71
TRPB#A25A	TRAVE SAG. B110 mm 3310X160X50 X SP.12/10 C/CONNETTORE PKG.3960 A COPPIA ZINCATO (P6448Z)		22,9000	0,0000	PZ	108,55
P5005	SPINA DI SICUREZZA ZINCATA		0,0114	0,0000	NR	0,28

B110: Pianetti zincati su canale della Trave per merce sfusa



Articolo	Descrizione	Portata Kg	Peso Kg	Volume mc	Um	Prezzo €
P5450	PIANETTO ZINCATO A "ZETA" SU CANALE DELLA TRAVE B110-B110S SP.5/10 mm.100X 739 portata kg.140 c.u.d.	140,00	0,8900	0,0000	NR	7,52
P5455	PIANETTO ZINCATO A "ZETA" SU CANALE DELLA TRAVE B110-B110S SP.5/10 mm.100X 939 portata kg. 90 c.u.d.	90,00	1,1100	0,0000	NR	9,22
P5460	PIANETTO ZINCATO A "ZETA" SU CANALE DELLA TRAVE B110-B110S SP.5/10 mm.100X1139 portata kg. 60 c.u.d.	60,00	1,3400	0,0000	NR	11,05
P5470	PIANETTO ZINCATO A "ZETA" SU CANALE DELLA TRAVE B110-B110S SP.5/10 mm.150X 739 portata kg.140 c.u.d.	140,00	1,0400	0,0000	NR	8,77
P5475	PIANETTO ZINCATO A "ZETA" SU CANALE DELLA TRAVE B110-B110S SP.5/10 mm.150X 939 portata kg. 90 c.u.d.	90,00	1,3100	0,0000	NR	10,88
P5480	PIANETTO ZINCATO A "ZETA" SU CANALE DELLA TRAVE B110-B110S SP.5/10 mm.150X1139 portata kg. 60 c.u.d.	60,00	1,5800	0,0000	NR	13,00

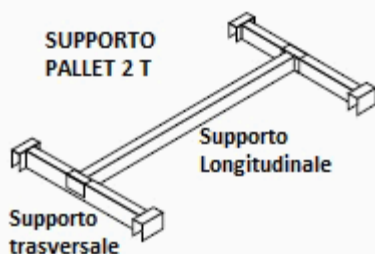
B110: Paracolpi



Per il fissaggio del Paracolpo, utilizzare n. 4 tasselli TE M12x140 art. P5053

Articolo	Descrizione	Portata Kg	Peso Kg	Volume mc	Um	Prezzo €
P5046	PARACOLPI SPALLA AD ANGOLO B110 H 400 GIALLO RAL 1033		4,4000	0,0000	NR	54,44
P5045	PARACOLPI SPALLA AVVOLGENTE B110 H 400 GIALLO RAL 1033		5,5000	0,0000	NR	68,05
P5053	TASSELLO TE M12X140/48 ZINCATO SITA ACCIAIO GBK CE 7		0,0000	0,0000	NR	5,05

B110: Supporto pallet 2 T

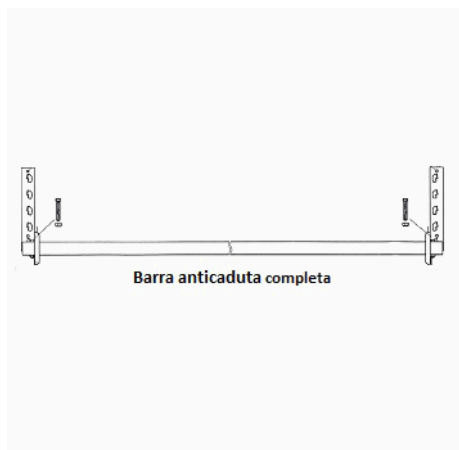


Il Supporto Pallet 2 T è composto da:
 n. 2 Supporti Trasversali art. P5176/..
 n. 1 Supporto Longitudinale art. P5177/..
 n. 2 Bulloni TE M8x70 art. P5508

Articolo	Descrizione	Portata Kg	Peso Kg	Volume mc	Um	Prezzo €
S2TPB#0101B	SUPPORTO PALLET 2T PER SPALLA 790 PER TRAVE 1210 GIALLO RAL 1033		14,4300	0,0000	PZ	184,12
S2TPB#0101E	SUPPORTO PALLET 2T PER SPALLA 790 PER TRAVE 1210 GRIGIO RAL 7038 (P5175/1210-790)		14,4300	0,0000	PZ	167,40
S2TPB#0102B	SUPPORTO PALLET 2T PER SPALLA 790 PER TRAVE 1810 GIALLO RAL 1033		16,9500	0,0000	PZ	216,12
S2TPB#0102E	SUPPORTO PALLET 2T PER SPALLA 790 PER TRAVE 1810 GRIGIO RAL 7038 (P5175/1810-790)		16,9500	0,0000	PZ	196,46
S2TPB#0103B	SUPPORTO PALLET 2T PER SPALLA 790 PER TRAVE 2210 GIALLO RAL 1033		18,6200	0,0000	PZ	237,34
S2TPB#0103E	SUPPORTO PALLET 2T PER SPALLA 790 PER TRAVE 2210 GRIGIO RAL 7038 (P5175/2210-790)		18,6200	0,0000	PZ	215,78
S2TPB#0104B	SUPPORTO PALLET 2T PER SPALLA 790 PER TRAVE 2710 GIALLO RAL 1033		20,7200	0,0000	PZ	263,99
S2TPB#0104E	SUPPORTO PALLET 2T PER SPALLA 790 PER TRAVE 2710 GRIGIO RAL 7038 (P5175/2710-790)		20,7200	0,0000	PZ	240,01
S2TPB#0105B	SUPPORTO PALLET 2T PER SPALLA 790 PER TRAVE 3310 GIALLO RAL 1033		23,2300	0,0000	PZ	295,87
S2TPB#0105E	SUPPORTO PALLET 2T PER SPALLA 790 PER TRAVE 3310 GRIGIO RAL 7038 (P5175/3310-790)		23,2300	0,0000	PZ	269,00
S2TPB#0201B	SUPPORTO PALLET 2T PER SPALLA 990 PER TRAVE 1210 GIALLO RAL 1033		16,1100	0,0000	PZ	205,49
S2TPB#0201E	SUPPORTO PALLET 2T PER SPALLA 990 PER TRAVE 1210 GRIGIO RAL 7038 (P5175/1210-990)		16,1100	0,0000	PZ	186,79
S2TPB#0202B	SUPPORTO PALLET 2T PER SPALLA 990 PER TRAVE 1810 GIALLO RAL 1033		18,6300	0,0000	PZ	237,49
S2TPB#0202E	SUPPORTO PALLET 2T PER SPALLA 990 PER TRAVE 1810 GRIGIO RAL 7038 (P5175/1810-990)		18,6300	0,0000	PZ	215,89
S2TPB#0203B	SUPPORTO PALLET 2T PER SPALLA 990 PER TRAVE 2210 GIALLO RAL 1033		20,3000	0,0000	PZ	258,71
S2TPB#0203E	SUPPORTO PALLET 2T PER SPALLA 990 PER TRAVE 2210 GRIGIO RAL 7038 (P5175/2210-990)		20,3000	0,0000	PZ	235,17
S2TPB#0204B	SUPPORTO PALLET 2T PER SPALLA 990 PER TRAVE 2710 GIALLO RAL 1033		22,4000	0,0000	PZ	285,36
S2TPB#0204E	SUPPORTO PALLET 2T PER SPALLA 990 PER TRAVE 2710 GRIGIO RAL 7038 (P5175/2710-990)		22,4000	0,0000	PZ	259,43
S2TPB#0205B	SUPPORTO PALLET 2T PER SPALLA 990 PER TRAVE 3310 GIALLO RAL 1033		24,9100	0,0000	PZ	317,23
S2TPB#0205E	SUPPORTO PALLET 2T PER SPALLA 990 PER TRAVE 3310 GRIGIO RAL 7038 (P5175/3310-990)		24,9100	0,0000	PZ	288,41
S2TPB#0301B	SUPPORTO PALLET 2T PER SPALLA 1190 PER TRAVE 1210 GIALLO RAL 1033		17,7900	0,0000	PZ	226,81
S2TPB#0301E	SUPPORTO PALLET 2T PER SPALLA 1190 PER TRAVE 1210 GRIGIO RAL 7038 (P5175/1210-1190)		17,7900	0,0000	PZ	206,17
S2TPB#0302B	SUPPORTO PALLET 2T PER SPALLA 1190 PER TRAVE 1810 GIALLO RAL 1033		20,3100	0,0000	PZ	258,77
S2TPB#0302E	SUPPORTO PALLET 2T PER SPALLA 1190 PER TRAVE 1810 GRIGIO RAL 7038 (P5175/1810-1190)		20,3100	0,0000	PZ	235,26
S2TPB#0303B	SUPPORTO PALLET 2T PER SPALLA 1190 PER TRAVE 2210 GIALLO RAL 1033		21,9800	0,0000	PZ	280,00
S2TPB#0303E	SUPPORTO PALLET 2T PER SPALLA 1190 PER TRAVE 2210 GRIGIO RAL 7038 (P5175/2210-1190)		21,9800	0,0000	PZ	254,53

S2TPB#0304B	SUPPORTO PALLET 2T PER SPALLA 1190 PER TRAVE 2710 GIALLO RAL 1033		24,0800	0,0000	PZ	306,68
S2TPB#0304E	SUPPORTO PALLET 2T PER SPALLA 1190 PER TRAVE 2710 GRIGIO RAL 7038 (P5175/2710-1190)		24,0800	0,0000	PZ	278,78
S2TPB#0305B	SUPPORTO PALLET 2T PER SPALLA 1190 PER TRAVE 3310 GIALLO RAL 1033		26,5900	0,0000	PZ	338,56
S2TPB#0305E	SUPPORTO PALLET 2T PER SPALLA 1190 PER TRAVE 3310 GRIGIO RAL 7038 (P5175/3310-1190)		26,5900	0,0000	PZ	307,78
STPB#03B	SUPPORTO TRASVERSALE B110 PER SPALLA 1190 GIALLO RAL 1033		5,7400	0,0000	PZ	72,89
STPB#03E	SUPPORTO TRASVERSALE B110 PER SPALLA 1190 GRIGIO RAL 7038 (P5176/1204)		5,7400	0,0000	PZ	66,25
STPB#01B	SUPPORTO TRASVERSALE B110 PER SPALLA 790 GIALLO RAL 1033		4,0600	0,0000	PZ	51,56
STPB#01E	SUPPORTO TRASVERSALE B110 PER SPALLA 790 GRIGIO RAL 7038 (P5176/804)		4,0600	0,0000	PZ	46,88
STPB#02B	SUPPORTO TRASVERSALE B110 PER SPALLA 990 GIALLO RAL 1033		4,9000	0,0000	PZ	62,25
STPB#02E	SUPPORTO TRASVERSALE B110 PER SPALLA 990 GRIGIO RAL 7038 (P5176/1004)		4,9000	0,0000	PZ	56,59
SLPB#01B	SUPPORTO LONGITUDINALE B110 PER TRAVE 1210 GIALLO RAL 1033		6,2200	0,0000	PZ	79,01
SLPB#01E	SUPPORTO LONGITUDINALE B110 PER TRAVE 1210 GRIGIO RAL 7038 (P5177/1044)		6,2200	0,0000	PZ	71,81
SLPB#02B	SUPPORTO LONGITUDINALE B110 PER TRAVE 1810 GIALLO RAL 1033		8,7400	0,0000	PZ	110,98
SLPB#02E	SUPPORTO LONGITUDINALE B110 PER TRAVE 1810 GRIGIO RAL 7038 (P5177/1644)		8,7400	0,0000	PZ	100,91
SLPB#03B	SUPPORTO LONGITUDINALE B110 PER TRAVE 2210 GIALLO RAL 1033		10,4100	0,0000	PZ	132,23
SLPB#03E	SUPPORTO LONGITUDINALE B110 PER TRAVE 2210 GRIGIO RAL 7038 (P5177/2044)		10,4100	0,0000	PZ	120,18
SLPB#04B	SUPPORTO LONGITUDINALE B110 PER TRAVE 2710 GIALLO RAL 1033		12,5100	0,0000	PZ	158,88
SLPB#04E	SUPPORTO LONGITUDINALE B110 PER TRAVE 2710 GRIGIO RAL 7038 (P5177/2544)		12,5100	0,0000	PZ	144,42
SLPB#05B	SUPPORTO LONGITUDINALE B110 PER TRAVE 3310 GIALLO RAL 1033		15,0200	0,0000	PZ	190,76
SLPB#05E	SUPPORTO LONGITUDINALE B110 PER TRAVE 3310 GRIGIO RAL 7038 (P5177/3144)		15,0200	0,0000	PZ	173,41
P5508	BULLONE TE M 8X 70 PARZ. FILETTO ZINC. ISO 4014 CL.8.8 (vite+dado+2 rondelle fascia larga)		0,0000	0,0000	NR	0,90

B110: Barra Anticaduta



Barra anticaduta completa

La Barra Anticaduta è composta da:
 n. 2 Supporto art. 99P9510
 n. 2 Bulloni TE M 10x110 art. P5504
 n. 1 Tubo art. P7052Z/..
 n. 2 Bulloni TE M 8x50 art. P5515

Articolo	Descrizione	Portata Kg	Peso Kg	Volume mc	Um	Prezzo €
BABP#AA	BARRA ANTICADUTA B110 COMPLETA DI ACCESSORI mm.1298x40x40 ZINCATO (P7050Z/1298)		3,6600	0,0000	PZ	62,27
BABP#BA	BARRA ANTICADUTA B110 COMPLETA DI ACCESSORI mm.1898x40x40 ZINCATO (P7050Z/1898)		5,0400	0,0000	PZ	76,50
BABP#CA	BARRA ANTICADUTA B110 COMPLETA DI ACCESSORI mm.2298x40x40 ZINCATO (P7050Z/2298)		5,9700	0,0000	PZ	86,11
BABP#DA	BARRA ANTICADUTA B110 COMPLETA DI ACCESSORI mm.2798x40x40 ZINCATO (P7050Z/2798)		7,1200	0,0000	PZ	97,93
BABP#EA	BARRA ANTICADUTA B110 COMPLETA DI ACCESSORI mm.3398x40x40 ZINCATO (P7050Z/3398)		8,5100	0,0000	PZ	112,29
P7052Z/1298	TUBO mm.1298X40X40X2 C/2 FORI PASSANTI ZINCATO (per Barra anticaduta B110)		3,0000	0,0000	NR	30,93

P7052Z/2298	TUBO mm.2298X40X40X2 C/2 FORI PASSANTI ZINCATA (per Barra anticaduta B110)		5,3100	0,0000	NR	54,77
P7052Z/2798	TUBO mm.2798X40X40X2 C/2 FORI PASSANTI ZINCATA (per Barra anticaduta B110)		6,4600	0,0000	NR	66,59
P7052Z/3398	TUBO mm.3398X40X40X2 C/2 FORI PASSANTI ZINCATA (per Barra anticaduta B110)		7,8500	0,0000	NR	80,91
P7052Z	TUBO mm.40X40X2X variab. C/2 FORI PASSANTI ZINCATO (per Barra anticaduta B60S-B110)		2,3100	0,0000	ML	23,84
P7052Z/6000	TUBO mm.6000X40X40X2 C/2 FORI PASSANTI ZINCATO (per Barra anticaduta B60S-B110)		13,8600	0,0000	NR	142,89
99P9510	QUADROTTO mm.200X100H sp.20/10 CON FORO QUADRO 42X42 ZINCATO (per Barra Anticaduta B60S/B110)		0,2900	0,0000	NR	12,06
P7054Z/300	GIUNZIONE A "U" mm. 300 C/2 FORI PASSANTI ZINCATA PER TUBO 40X40X2 (per Barra anticaduta B60S-B110)		0,4700	0,0000	NR	9,67
P5515	BULLONE TE M 8X 50 ZINC. ISO 4017 CL.8.8 (vite+dado autobloccante normale) per Barra anticaduta B60S-B110		0,0000	0,0000	NR	0,69
P5504	BULLONE TE M10X110 PARZ. FILETTO ZINC. ISO 4014 CL.8.8 (vite+dado autobloccante normale)		0,0000	0,0000	NR	2,92

B110: Protezioni Guard-Rail x batterie con paracolpi

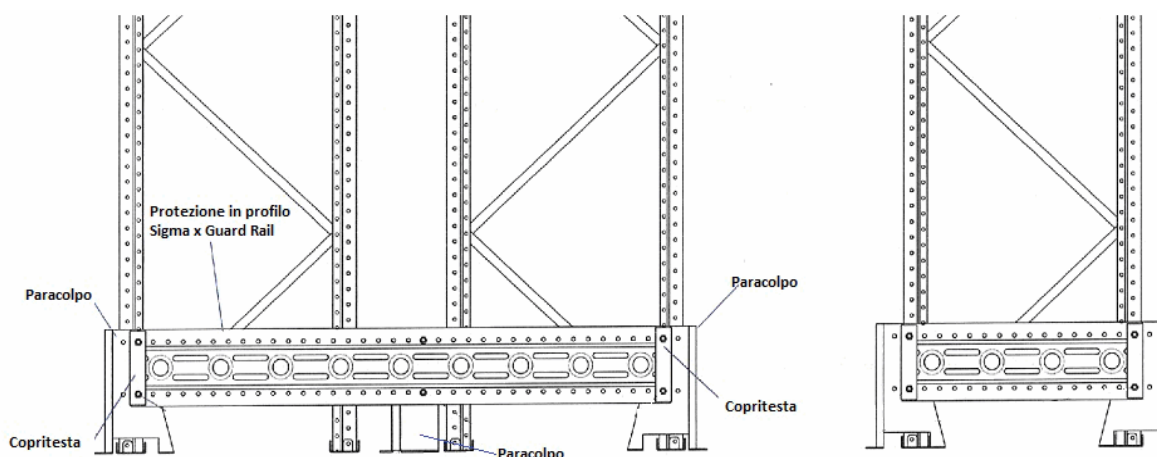
Elementi per composizione
PROTEZIONI GUARD-RAIL PER BATTERIE
con PARACOLPI AD ANGOLO

Elemento	BATTERIA SINGOLA	BATTERIA BIFRONTE
Paracolpo ad Angolo	nr. 2	3
Protezione Guard-rail	nr. 1	1
Bullone TE M12X25	nr. 4	4
Bullone TE M12X80	nr. -	2
Tassello TE M12X140	nr. 8	12

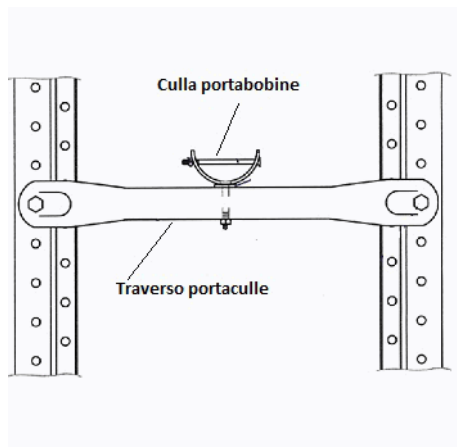
Elementi per composizione
PROTEZIONI GUARD-RAIL PER BATTERIE
con PARACOLPI AVVOLGENTI

Elemento	BATTERIA SINGOLA	BATTERIA BIFRONTE
Paracolpo Avvolgente	nr. 2	2
Paracolpo ad Angolo	nr. -	1
Protezione Guard-rail	nr. 1	1
Copritesta	nr. 2	2
Bullone TE M12X80	nr. 4	6
Tassello TE M12X140	nr. 8	12

Articolo	Descrizione	Portata Kg	Peso Kg	Volume mc	Um	Prezzo €
P7025Y	PROTEZIONE IN PROFILO SIGMA X GUARD-RAIL B110 H250x4x variab. GIALLO RAL 1033		11,5100	0,0000	ML	94,90
P7025Y/800	PROTEZIONE IN PROFILO SIGMA X GUARD-RAIL B110 mm. 800X4X250H GIALLO RAL 1033 x batteria singola		9,2100	0,0000	NR	75,94
P7025Y/1000	PROTEZIONE IN PROFILO SIGMA X GUARD-RAIL B110 mm. 1000X4X250H GIALLO RAL 1033 x batteria singola		11,5100	0,0000	NR	94,90
P7025Y/1200	PROTEZIONE IN PROFILO SIGMA X GUARD-RAIL B110 mm. 1200X4X250H GIALLO RAL 1033 x batteria singola		13,8100	0,0000	NR	113,90
P7025Y/1800	PROTEZIONE IN PROFILO SIGMA X GUARD-RAIL B110 mm. 1800X4X250H GIALLO RAL 1033 x batterie bifronti		20,7200	0,0000	NR	170,90
P7025Y/2200	PROTEZIONE IN PROFILO SIGMA X GUARD-RAIL B110 mm. 2200X4X250H GIALLO RAL 1033 x batterie bifronti		25,3200	0,0000	NR	208,79
P7025Y/2600	PROTEZIONE IN PROFILO SIGMA X GUARD-RAIL B110 mm. 2600X4X250H GIALLO RAL 1033 x batterie bifronti		29,9300	0,0000	NR	246,82
P7026	COPRITESTA PER PROTEZIONE IN PROFILO SIGMA X GUARD-RAIL B110 mm. 54X54X250H GIALLO RAL 1033		0,6100	0,0000	NR	7,57
P5513	BULLONE TE M12X 25 ZINC. ISO 4017 CL.8.8 (vite+dado+rondella) per protezioni guard rail		0,0000	0,0000	NR	1,03
P5512	BULLONE TE M12X 80 ZINC. ISO 4017 CL.8.8 (vite+dado+rondella) per protezioni guard rail		0,0000	0,0000	NR	2,08
P5046	PARACOLPI SPALLA AD ANGOLO B110 H 400 GIALLO RAL 1033		4,4000	0,0000	NR	54,44
P5045	PARACOLPI SPALLA AVVOLGENTE B110 H 400 GIALLO RAL 1033		5,5000	0,0000	NR	68,05
P5053	TASSELLO TE M12X140/48 ZINCATO SITA ACCIAIO GBK CE 7		0,0000	0,0000	NR	5,05



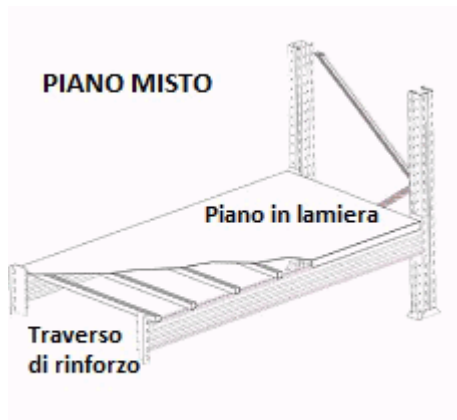
B110: Traverso portaculle



Per il fissaggio del Traverso, utilizzare n. 2 bulloni TE M10x130 art. P5505

Articolo	Descrizione	Portata Kg	Peso Kg	Volume mc	Um	Prezzo €
P5078/781	TRAVERSO PORTACULLE B110 mm. 781XØ40X2 C/2 FORI PER CULLE ZINCATO		1,4600	0,0000	NR	30,09
P5078/981	TRAVERSO PORTACULLE B110 mm. 981XØ40X2 C/2 FORI PER CULLE ZINCATO		1,8300	0,0000	NR	37,72
P5078/1181	TRAVERSO PORTACULLE B110 mm. 1181XØ40X2 C/2 FORI PER CULLE ZINCATO		2,2100	0,0000	NR	45,53
P5505	BULLONE TE M10X130 PARZ. FILETTO ZINC. ISO 4014 CL.8.8 (vite+2 dado M12+dado autobloccante normale M10)		0,0000	0,0000	NR	3,93
P5079/50	CULLA Ø 50x60 mm. ZINCATO PORTABOBINE SU TRAVERSO B60S-B110 (completa di viteria)		0,0000	0,0000	NR	13,03
P5079/90	CULLA Ø 89x60 mm. ZINCATO PORTABOBINE SU TRAVERSO B60S-B110 (completa di viteria)		0,0000	0,0000	NR	19,80

B110: Piano misto (per contenitori con slitte o piedini e merce sfusa)

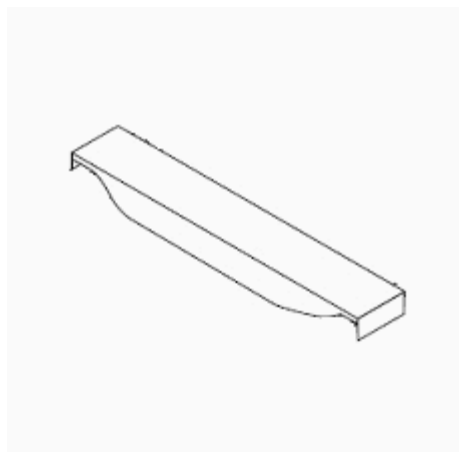


Articolo	Descrizione	Portata Kg	Peso Kg	Volume mc	Um	Prezzo €
P7060Z/1180-795	PIANO MISTO B110 mm. 1180X 795 ZINCATO (completo di 1 piano lamiera+ 5 traversi di rinforzo) portata kg. 1375 c.u.d.	1.375,00	15,1900	0,0000	NR	104,20
P7060Z/1180-995	PIANO MISTO B110 mm. 1180X 995 ZINCATO (completo di 1 piano lamiera+ 6 traversi di rinforzo) portata kg. 1320 c.u.d.	1.320,00	19,4800	0,0000	NR	133,22
P7060Z/1180-1195	PIANO MISTO B110 mm. 1180X1195 ZINCATO (completo di 1 piano lamiera+ 7 traversi di rinforzo) portata kg. 1280	1.280,00	24,0000	0,0000	NR	163,55
P7060Z/1780-795	PIANO MISTO B110 mm. 1780X 795 ZINCATO (completo di 1 piano lamiera+ 8 traversi di rinforzo) portata kg. 2200 c.u.d.	2.200,00	23,1700	0,0000	NR	158,76
P7060Z/1780-995	PIANO MISTO B110 mm. 1780X 995 ZINCATO (completo di 1 piano lamiera+10 traversi di rinforzo) portata kg. 2200 c.u.d.	2.200,00	30,0600	0,0000	NR	205,14
P7060Z/1780-1195	PIANO MISTO B110 mm. 1780X1195 ZINCATO (completo di 1 piano lamiera+12 traversi di rinforzo) portata kg. 2196 c.u.d.	2.196,00	37,4300	0,0000	NR	254,28
P7060Z/2180-795	PIANO MISTO B110 mm. 2180X 795 ZINCATO (completo di 1 piano lamiera+10 traversi di rinforzo) portata kg. 2750 c.u.d.	2.750,00	28,4900	0,0000	NR	195,15
P7060Z/2180-995	PIANO MISTO B110 mm. 2180X 995 ZINCATO (completo di 1 piano lamiera+13 traversi di rinforzo) portata kg. 2860 c.u.d.	2.680,00	37,3500	0,0000	NR	254,58

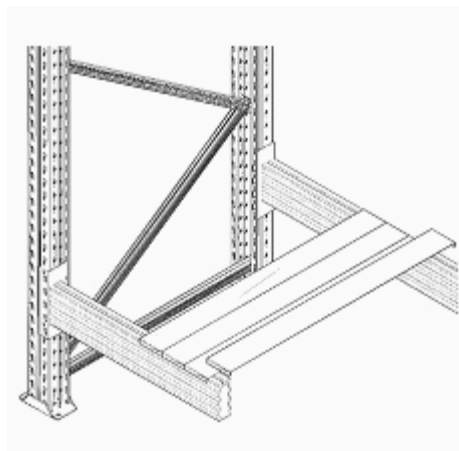
P7060Z/2180-1195	PIANO MISTO B110 mm.2180X1195 ZINCATO (completo di 1 piano lamiera+15 traversi di rinforzo) portata kg. 2745 c.u.d.	2.745,00	46,1000	0,0000	NR	313,06
P7060Z/2680-795	PIANO MISTO B110 mm.2680X 795 ZINCATO (completo di 1 piano lamiera+12 traversi di rinforzo) portata kg. 3300 c.u.d.	3.300,00	34,8600	0,0000	NR	238,89
P7060Z/2680-995	PIANO MISTO B110 mm.2680X 995 ZINCATO (completo di 1 piano lamiera+15 traversi di rinforzo) portata kg. 3300 c.u.d.	3.300,00	45,2200	0,0000	NR	308,68
P7060Z/2680-1195	PIANO MISTO B110 mm.2680X1195 ZINCATO (completo di 1 piano lamiera+18 traversi di rinforzo) portata kg. 3294 c.u.d.	3.294,00	56,3000	0,0000	NR	382,53
P7060Z/3280-795	PIANO MISTO B110 mm.3280X 795 ZINCATO (completo di 1 piano lamiera+14 traversi di rinforzo) portata kg. 3850 c.u.d.	3.850,00	42,2800	0,0000	NR	289,98
P7060Z/3280-995	PIANO MISTO B110 mm.3280X 995 ZINCATO (completo di 1 piano lamiera+18 traversi di rinforzo) portata kg. 3960 c.u.d.	3.960,00	55,0900	0,0000	NR	376,19
P7060Z/3280-1195	PIANO MISTO B110 mm.3280X1195 ZINCATO (completo di 1 piano lamiera+21 traversi di rinforzo) portata kg. 3843 c.u.d.	3.843,00	68,0300	0,0000	NR	462,73
P7061Z/1180-795	PIANO LAMIERA mm.1180X 795X40X40 ZINCATO (per piano misto B110)		12,3900	0,0000	NR	86,82
P7061Z/1180-995	PIANO LAMIERA mm.1180X 995X40X40 ZINCATO (per piano misto B110)		15,2200	0,0000	NR	106,68
P7061Z/1180-1195	PIANO LAMIERA mm.1180X1195X40X40 ZINCATO (per piano misto B110)		18,0500	0,0000	NR	126,54
P7061Z/1780-795	PIANO LAMIERA mm.1780X 795X40X40 ZINCATO (per piano misto B110)		18,6900	0,0000	NR	130,99
P7061Z/1780-995	PIANO LAMIERA mm.1780X 995X40X40 ZINCATO (per piano misto B110)		22,9600	0,0000	NR	160,93
P7061Z/1780-1195	PIANO LAMIERA mm.1780X1195X40X40 ZINCATO (per piano misto B110)		27,2300	0,0000	NR	190,87
P7061Z/2180-795	PIANO LAMIERA mm.2180X 795X40X40 ZINCATO (per piano misto B110)		22,8900	0,0000	NR	160,45
P7061Z/2180-995	PIANO LAMIERA mm.2180X 995X40X40 ZINCATO (per piano misto B110)		28,1200	0,0000	NR	197,10
P7061Z/2180-1195	PIANO LAMIERA mm.2180X1195X40X40 ZINCATO (per piano misto B110)		33,3500	0,0000	NR	233,79
P7061Z/2680-795	PIANO LAMIERA mm.2680X 795X40X40 ZINCATO (per piano misto B110)		28,1400	0,0000	NR	197,27
P7061Z/2680-995	PIANO LAMIERA mm.2680X 995X40X40 ZINCATO (per piano misto B110)		34,5700	0,0000	NR	242,31
P7061Z/2680-1195	PIANO LAMIERA mm.2680X1195X40X40 ZINCATO (per piano misto B110)		41,0000	0,0000	NR	287,40
P7061Z/3280-795	PIANO LAMIERA mm.3280X 795X40X40 ZINCATO (per piano misto B110)		34,4400	0,0000	NR	241,42
P7061Z/3280-995	PIANO LAMIERA mm.3280X 995X40X40 ZINCATO (per piano misto B110)		42,3100	0,0000	NR	296,60
P7061Z/3280-1195	PIANO LAMIERA mm.3280X1195X40X40 ZINCATO (per piano misto B110)		50,1800	0,0000	NR	351,77
P7062Z/780	TRAVERSO DI RINFORZO mm. 780X30X30 ZINCATO (per piano misto B110)		0,5600	0,0000	NR	3,48
P7062Z/980	TRAVERSO DI RINFORZO mm. 980X30X30 ZINCATO (per piano misto B110)		0,7100	0,0000	NR	4,43
P7062Z/1180	TRAVERSO DI RINFORZO mm.1180X30X30 ZINCATO (per piano misto B110)		0,8500	0,0000	NR	5,29

COMPOSIZIONE PIANO MISTO: n. 1 piano in lamiera + nr. di Traversi di rinforzo di serie				
Lunghezza Trave	Profondità Spalla	790	990	1190
1210	nr. Traversi di rinforzo	5	6	7
	portata piano kg.	1375	1320	1280
1810	nr. Traversi di rinforzo	8	10	12
	portata piano kg.	2200	2200	2196
2210	nr. Traversi di rinforzo	10	13	15
	portata piano kg.	2750	2860	2745
2710	nr. Traversi di rinforzo	12	15	18
	portata piano kg.	3300	3300	3294
3310	nr. Traversi di rinforzo	14	18	21
	portata piano kg.	3850	3960	3843

Traversi di rinforzo aggiuntivi				
Profondità Spalla	mm	790	990	1190
Profondità Traverso	mm	780	980	1180
Portata singolo traverso	kg	275	220	183

B60S-B110: Supporto Pallet-Contentori (con slitte o piedini)

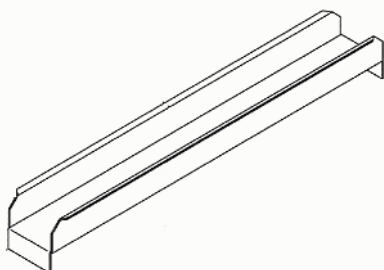
Articolo	Descrizione	Portata Kg	Peso Kg	Volume mc	Um	Prezzo €
SPPB#A	SUPPORTO PALLET X B60S - B110 mm 602X122 ZINCATO PKG. 700 c.u.d. (P7000Z/602)	700,00	1,7000	0,0000	PZ	17,54
SPPB#B	SUPPORTO PALLET X B60S - B110 mm 802X122 ZINCATO PKG. 650 c.u.d. (P7000Z/802)	650,00	2,2300	0,0000	PZ	23,02
SPPB#C	SUPPORTO PALLET X B60S - B110 mm 1002X122 ZINCATO PKG. 550 c.u.d. (P7000Z/1002)	550,00	2,7600	0,0000	PZ	28,46
SPPB#D	SUPPORTO PALLET X B60S - B110 mm 1202X122 ZINCATO PKG. 500 c.u.d. (P7000Z/1202)	500,00	3,2900	0,0000	PZ	33,94

B60S-B110: Pianetti zincati per merce sfusa

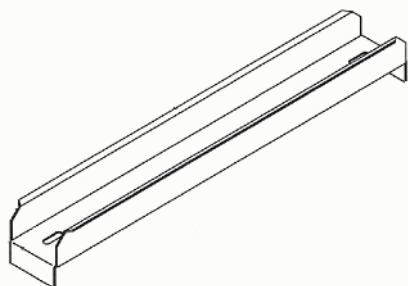
Articolo	Descrizione	Portata Kg	Peso Kg	Volume mc	Um	Prezzo €
PPB#01	PIANETTO ZINCATO 100X 594 SP.5/10 PKG.140 B60S/B110 (P5210/594)	140,00	0,7300	0,0000	PZ	5,74
PPB#02	PIANETTO ZINCATO 100X 794 SP.5/10 PKG.140 B60S/B110 (P5210/794)	140,00	0,9600	0,0000	PZ	7,52
PPB#03	PIANETTO ZINCATO 100X 994 SP.5/10 PKG.90 B60S/B110 (P5210/994)	90,00	1,1800	0,0000	PZ	9,22
PPB#05	PIANETTO ZINCATO 100X1194 SP.5/10 PKG.60 B60S/B110 (P5210/1194)	60,00	1,4100	0,0000	PZ	11,05
PPB#06	PIANETTO ZINCATO 150X 594 SP.5/10 PKG.140 B60S/B110 (P5215/594)	140,00	0,8500	0,0000	PZ	6,71
PPB#07	PIANETTO ZINCATO 150X 794 SP.5/10 PKG.140 B60S/B110 (P5215/794)	140,00	1,1200	0,0000	PZ	8,77
PPB#08	PIANETTO ZINCATO 150X 994 SP.5/10 PKG.90 B60S/B110 (P5215/994)	90,00	1,3900	0,0000	PZ	10,88
PPB#10	PIANETTO ZINCATO 150X1194 SP.5/10 PKG.60 B60S/B110 (P5215/1194)	60,00	1,6600	0,0000	PZ	13,00
P5220/594	PIANETTO ZINCATO A "ZETA" B60S-B110 SP.5/10 mm.200X 594 portata kg.130 c.u.d.	130,00	0,9800	0,0000	NR	7,67
P5220/794	PIANETTO ZINCATO A "ZETA" B60S-B110 SP.5/10 mm.200X 794 portata kg.130 c.u.d.	130,00	1,2900	0,0000	NR	10,08
P5220/994	PIANETTO ZINCATO A "ZETA" B60S-B110 SP.5/10 mm.200X 994 portata kg.85 c.u.d.	85,00	1,6000	0,0000	NR	12,55

P5220/1194	PIANETTO ZINCATO A "ZETA" B60S-B110 SP.5/10 mm.200X1194 portata kg.55 c.u.d.	55,00	1,9100	0,0000	NR	14,98
P5230/594	PIANETTO ZINCATO A "ZETA" B60S-B110 SP.5/10 mm.300X 594 portata kg.120 c.u.d.	120,00	1,2300	0,0000	NR	9,63
P5230/794	PIANETTO ZINCATO A "ZETA" B60S-B110 SP.5/10 mm.300X 794 portata kg.120 c.u.d.	120,00	1,6200	0,0000	NR	12,70
P5230/994	PIANETTO ZINCATO A "ZETA" B60S-B110 SP.5/10 mm.300X 994 portata kg.80 c.u.d.	80,00	2,0100	0,0000	NR	15,78
P5230/1194	PIANETTO ZINCATO A "ZETA" B60S-B110 SP.5/10 mm.300X1194 portata kg.50 c.u.d.	50,00	2,4000	0,0000	NR	18,79
PPB#20	PIANETTO ZINCATO COMPLET.100X 594 SP.5/10 PKG.140 B60S/B110 (P5210T/594)	140,00	0,7300	0,0000	PZ	5,74
PPB#21	PIANETTO ZINCATO COMPLET.100X 794 SP.5/10 PKG.140 B60S/B110 (P5210T/794)	140,00	0,9600	0,0000	PZ	7,52
PPB#22	PIANETTO ZINCATO COMPLET.100X 994 SP.5/10 PKG.90 B60S/B110 (P5210T/994)	90,00	1,1800	0,0000	PZ	9,22
PPB#24	PIANETTO ZINCATO COMPLET.100X1194 SP.5/10 PKG.60 B60S/B110 (P5210T/1194)	60,00	1,4100	0,0000	PZ	11,05
PPB#30	PIANETTO ZINCATO COMPLET.150X 594 SP.5/10 PKG.140 B60S/B110 (P5215T/594)	140,00	0,8500	0,0000	PZ	6,71
PPB#31	PIANETTO ZINCATO COMPLET.150X 794 SP.5/10 PKG.140 B60S/B110 (P5215T/794)	140,00	1,1200	0,0000	PZ	8,77
PPB#32	PIANETTO ZINCATO COMPLET.150X 994 SP.5/10 PKG.90 B60S/B110 (P5215T/994)	90,00	1,3900	0,0000	PZ	10,88
PPB#34	PIANETTO ZINCATO COMPLET.150X1194 SP.5/10 PKG.60 B60S/B110 (P5215T/1194)	60,00	1,6600	0,0000	PZ	13,00

B60S-B110: Supporto a "U" per Contenitori

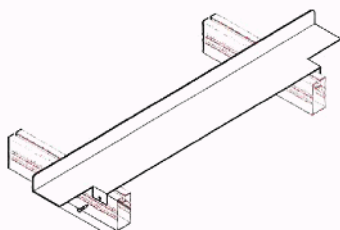


Articolo	Descrizione	Portata Kg	Peso Kg	Volume mc	Um	Prezzo €
P5035/600	SUPPORTO A "U" X CONTENITORI B60S-B110 mm. 600X100 ZINCATO portata kg.700 c.u.d.	700,00	1,7300	0,0000	NR	21,41
P5035/800	SUPPORTO A "U" X CONTENITORI B60S-B110 mm. 800X100 ZINCATO portata kg.600 c.u.d.	600,00	2,2600	0,0000	NR	27,98
P5035/1000	SUPPORTO A "U" X CONTENITORI B60S-B110 mm.1000X100 ZINCATO portata kg.500 c.u.d.	500,00	2,7900	0,0000	NR	34,52
P5035/1200	SUPPORTO A "U" X CONTENITORI B60S-B110 mm.1200X100 ZINCATO portata kg.450 c.u.d.	450,00	3,3200	0,0000	NR	41,08

B60S-B110: Supporto a "U" per Contenitori c/fori x fissaggio

Per il fissaggio del Supporto:
 su Trave utilizzare n. 2 bulloni TBCE
 M6x20 art. P5509
 su Corrente utilizzare n. 2 Staffe art. P5036
 e n. 2 bulloni TTQST M8x20 art. P5510

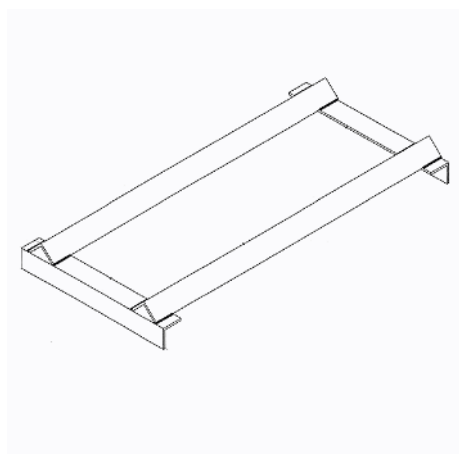
Articolo	Descrizione	Portata Kg	Peso Kg	Volume mc	Um	Prezzo €
P5035F/600	SUPPORTO A "U" X CONTENITORI B60S-B110 mm. 600X100 ZINCATO C/FORI PER FISSAGGIO portata kg.700 c.u.d.	700,00	1,7300	0,0000	NR	24,53
P5035F/800	SUPPORTO A "U" X CONTENITORI B60S-B110 mm. 800X100 ZINCATO C/FORI PER FISSAGGIO portata kg.600 c.u.d.	600,00	2,2600	0,0000	NR	31,10
P5035F/1000	SUPPORTO A "U" X CONTENITORI B60S-B110 mm.1000X100 ZINCATO C/FORI PER FISSAGGIO portata kg.500 c.u.d.	500,00	2,7900	0,0000	NR	37,64
P5035F/1200	SUPPORTO A "U" X CONTENITORI B60S-B110 mm.1200X100 ZINCATO C/FORI PER FISSAGGIO portata kg.450 c.u.d.	450,00	3,3200	0,0000	NR	44,19
P5509	BULLONE TBCE M 6X 20 ZINC. ISO 7380 CL.10.9 (vite+dado quadro smussato+rondella m6)		0,0000	0,0000	NR	1,72
P5036/60	STAFFA DI FISSAGGIO C/FORI ZINC. SU CORRENTE B60S 60X40 x supporto a "U" x contenitori		0,2100	0,0000	NR	4,43
P5036/80	STAFFA DI FISSAGGIO C/FORI ZINC. SU CORRENTE B60S 80X40 x supporto a "U" x contenitori		0,2300	0,0000	NR	4,64
P5510	BULLONE TTQST M 8X 20 ZINC. ISO 8677 CL.4.8 (vite+dado flangiato+rondella M10)		0,0000	0,0000	NR	0,73

B60S-B110: Slitte per Contenitori

Per il fissaggio della Slitta, utilizzare n. 2 viti autoforanti TE 6,3x19 art. BUVTE6,3X19Z

Articolo	Descrizione	Portata Kg	Peso Kg	Volume mc	Um	Prezzo €
P5195/600	SLITTA X CONTENITORI B60S-B110 mm.150X 600/ 850X50H ZINCATO	500,00	3,9600	0,0000	NR	37,57
P5195/800	SLITTA X CONTENITORI B60S-B110 mm.150X 800/1050X50H ZINCATO	500,00	4,8800	0,0000	NR	46,26
P5195/1000	SLITTA X CONTENITORI B60S-B110 mm.150X1000/1250X50H ZINCATO	500,00	5,8200	0,0000	NR	55,24
P5195/1200	SLITTA X CONTENITORI B60S-B110 mm.150X1200/1450X50H ZINCATO	500,00	6,7500	0,0000	NR	64,03
BUVTE6,3X19Z	VITE AUTOFORANTE TE C/BORDINO M 6,3X 19 ZINC. UNI 8117		0,0000	0,0000	NR	0,11

B60S-B110: Portafusti



Articolo	Descrizione	Portata Kg	Peso Kg	Volume mc	Um	Prezzo €
P5060/606	PORTAFUSTI B60S-B110 mm. 606X300 GRIGLIO RAL 7038		9,2000	0,0000	NR	68,29
P5060/806	PORTAFUSTI B60S-B110 mm. 806X300 GRIGLIO RAL 7038		11,0200	0,0000	NR	81,79
P5060/1006	PORTAFUSTI B60S-B110 mm.1006X300 GRIGLIO RAL 7038		12,8600	0,0000	NR	95,44
P5060/1206	PORTAFUSTI B60S-B110 mm.1206X300 GRIGLIO RAL 7038		14,6800	0,0000	NR	108,95

B60S-B110: Tabelle impianto



Articolo	Descrizione	Portata Kg	Peso Kg	Volume mc	Um	Prezzo €
TI171	TABELLA PVC mm. 450x290h X IMPIANTO PORTAPALLET esporre obbligatoriamente a norma EN15635 N. 6 FORI Ø 9mm (comprese n.2 viti TCC A CROCE M6X30+n.2 dadi autobloccanti bassi+n.4 rondelle M6 fascia larga Ø6,4/18)		0,0000	0,0000	NR	46,15

MODULO PER BOZZA PREVENTIVO

PORTAPALLET

**UNA BUONA COLLABORAZIONE GENERA UN BENEFICIO RECIPROCO
 NEL CASO SIA DI VS. INTERESSE, DECIDEREMO DI COMUNE ACCORDO I SUCCESSIVI CONTATTI**

DITTA: _____ Già cliente: SI NO Data: _____

Chiedere del Signor: _____ Cellulare: _____

Via / località / provincia _____

Telefono: _____ Fax: _____ e-mail: _____

PRODOTTI

- Pallet
- Confezioni
- Scatole
- Contenitori
- Sfuso
- Varie

DIMENSIONE LOCALE

Lunghezza circa mt _____

Larghezza circa mt _____

Altezza circa mt _____

Ingombri: SI NO

DIMENSIONE SCAFFALATURA

Altezza mm _____

Profondità mm _____

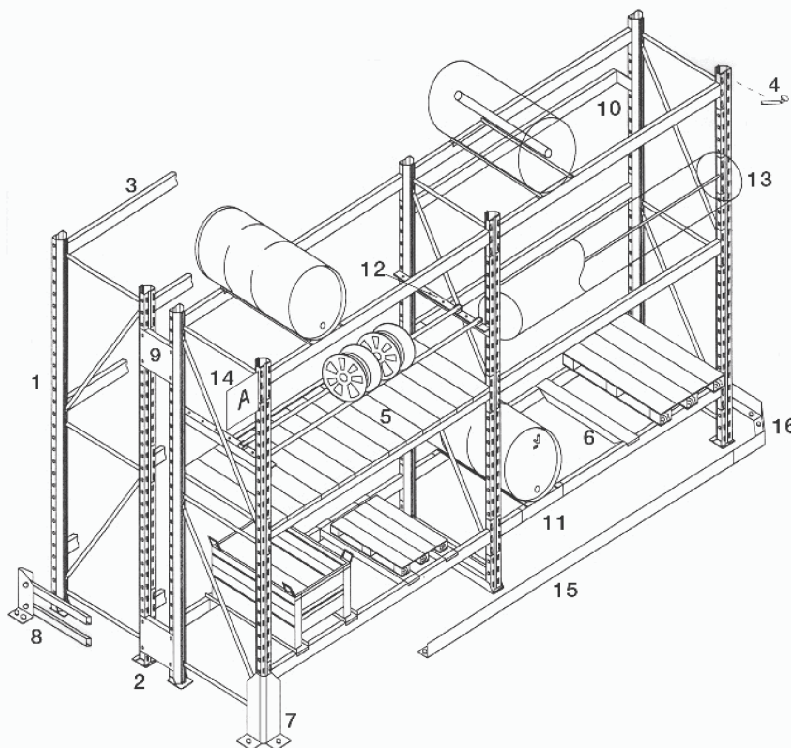
Lunghezza mm _____

N° Piani _____

PORTATE PREVISTE

- Per coppia correnti Kg _____
- Metro Quadro Kg _____

STRUTTURA - ACCESSORI



LEGENDA:

- 1 spalla assemblata con bulloni piedino
- 2 piedino
- 3 corrente
- 4 spina di sicurezza
- 5 pianetti zincati
- 6 supporto portapallet-contenitori
- 7 paracolpi per spalle
- 8 paracolpi per batterie
- 9 barra collegamento fra batterie
- 10 barra anticaduta
- 11 portafusti
- 12 traverso portaculle
- 13 culla su baionetta
- 14 indicatore di zona
- 15 guida percorso carrelli
- 16 curva imbocco corridoi