



SCAFFALATURE - LOGISTICA INTEGRATA

BIZZOTTO SRL



Scaffale Cantilever



serie P

LISTINO PREZZI GIUGNO 2021



serie S

In vigore dal 01/06/2021

CARATTERISTICHE TECNICHE

▪ CANTILEVER serie P

Utilizzo:

Sistema di stoccaggio costruito da Bizzotto Scaffalature con caratteristica principale la robustezza e la capacità di supportare portate elevate. Il **CANTILEVER serie P** si presta allo stoccaggio di corpi lunghi, profili, pannelli, tubi, lamiere, bobine, manufatti in cemento ecc.

La nostra azienda è specializzata nella copertura e tamponamento di magazzini con struttura cantilever autoportanti.

Materiali:

I componenti sono costruiti con profili d'acciaio laminati a caldo per impieghi strutturali conformi alla norma UNI EN 10025 e forniti di certificati di controllo tipo 3.1 secondo norma EN 10204; questa caratteristica conferisce al prodotto un periodo di vita molto più lungo rispetto ai cantilever con profili del tipo scatolato ricavati accoppiando 2 profili; utilizzata esclusivamente bulloneria conforme alle norme UNI EN ISO 898-1 e UNI EN 20898-2 con classe di resistenza 8.8; indicazioni per l'utilizzo e la manutenzione in conformità alla norma UNI EN 15635.

Caratteristiche:

COLONNE: asolate con passo di 100 mm per l'ancoraggio delle mensole e per eventuali interventi strutturali complementari.

MENSOLE: ricavate da profilo pieno sono provviste di piastra di posizionamento, puntale per imbocco e piolo ferma carico.

Le finiture comprendono la verniciatura bicomponente a base acida a norma UNI EN ISO 12944-5 per interni, oppure su richiesta la zincatura a caldo a norma UNI EN ISO 1461 per gli esterni.

▪ CANTILEVER serie S

Utilizzo:

Questo nuovo tipo di sistema di stoccaggio statico nasce dall'esperienza e dalla necessità di realizzare un prodotto mono-montante per lo stoccaggio di prodotti lunghi, voluminosi, sfusi, confezionati; la portata della struttura si colloca nella fascia medio-alta.

Materiali:

Le colonne sono costruite in lamiera di acciaio zincato tipo Fe S280 GD fornite di certificato di controllo tipo 3.1 secondo norma EN 10204; le mensole sono realizzate con tubo quadro predisposto per l'inserimento di eventuali piani e particolari di assemblaggio; utilizzata esclusivamente bulloneria conforme alle norme UNI EN ISO 898-1 e UNI EN 20898-2 con classe di resistenza 8.8.

Caratteristiche:



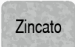
Le COLONNE sono realizzate assemblando con bulloni due profili ricavati da linee di profilatura.

Le MENSOLE si accoppiano alla colonna con perni antiganciamento; progettazione strutturale in conformità ai principi della norma UNI EN 15512; indicazioni per l'utilizzo e la manutenzione in conformità alla norma UNI EN 15635.



Dove previsto, le finiture comprendono la verniciatura a norma UNI EN ISO 12944-5 con polveri epossidiche termoindurenti a 200° di cottura.

Finiture: COLORI di SERIE

CANTILEVER serie P

Colonne	
Mensole	
Crociere	

CANTILEVER serie S

Colonne/crociere/piani	
Mensole	

ALTRI COLORI a RICHIESTA: saranno soggetti ad una maggiorazione di prezzo variabile a seconda del quantitativo

CANTILEVER serie P

Colonne/crociere			
Mensole			

CANTILEVER serie S

Colonne/crociere/piani				
Mensole				

La Bizzotto Scaffalature potrà apportare eventuali modifiche o aggiornamenti del prodotto a suo insindacabile giudizio, escludendo pertanto il diritto alla Clientela di richiedere prodotti superati o fuori produzione.

CONDIZIONI GENERALI DI VENDITA:

1. CONDIZIONI

Bizzotto Scaffalature srl dichiara che tutti i contratti di vendita sono regolati dalle presenti condizioni generali e, per quanto non espressamente previsto, dalle norme di legge. Le presenti condizioni s'intendono pertanto interamente accettate, salvi i casi di specifica pattuizione diversa o contraria che deve risultare in forma scritta. La Bizzotto Scaffalature srl dichiara inoltre che eventuali condizioni generali di contratto stampate negli ordini di acquisto di compratori s'intendono non accettate e vengono sostituite automaticamente dalle presenti.

2. PRODOTTI

Oggetto delle vendite regolate dalle presenti Condizioni Generali sono i prodotti indicati nei listini prezzi della Bizzotto Scaffalature srl in vigore al momento dell'invio dell'ordine di acquisto da parte del Cliente, con le specifiche ivi indicate.

L'invio dei cataloghi o dei listini non costituisce offerta formale da parte della Bizzotto Scaffalature srl, che rimane libera di modificare gli stessi in ogni momento senza obbligo di preavviso.

Qualsiasi indicazione di pesi, misure, dimensioni ed ogni altro dato tecnico contenuto nei disegni, cataloghi, listini e prospetti della Bizzotto Scaffalature srl, o altro materiale illustrativo dei Prodotti dalla stessa fornito, deve ritenersi indicativo e non è vincolante.

3. ORDINI

Gli ordini sono subordinati alla clausola "Salvo approvazione Bizzotto Scaffalature srl".

4. PREZZI

Salvo quanto diversamente pattuito per iscritto tra le Parti, i prezzi dei Prodotto sono quelli risultanti dal listino prezzi della Bizzotto Scaffalature srl in vigore al momento dell'ordine dei Prodotti.

Ove non diversamente pattuito per iscritto tra le Parti, i prezzi non comprendono le spese di trasporto, spedizione e montaggio dei Prodotti ed ogni altra spesa non specificatamente inclusa nella Conferma d'Ordine.

La Bizzotto Scaffalature srl si riserva il diritto di modificare i prezzi convenuti in caso di eventi non direttamente a lei imputabili quali imposizioni governative, aumento della materia prima superiore al 10% o altre condizioni che rendano particolarmente gravosa l'esecuzione del contratto.

5. CONSEGNE

Il termine di consegna non impegna l'azienda, intendendosi lo stesso esclusivamente indicativo, salvo quanto diversamente pattuito per iscritto tra le Parti.

Nessuna messa in mora o nessun tipo di penalità potrà ricadere su Bizzotto Scaffalature srl per ritardi dovuti a cause di forza maggiore o cause non dipendenti da essa. Eventuali ritardi non comportano diritto a risarcimento danni, sospensione dei pagamenti o annullamento di ordini, sempre fatti salvi diversi accordi solo se in forma scritta.

Nel caso di mancato ritiro della merce da parte del cliente, entro 5 giorni lavorativi dall'avviso di pronta consegna, la Bizzotto Scaffalature srl provvederà alla fatturazione e ad emettere i relativi avvisi di pagamento pattuiti.

La merce non ritirata resterà depositata presso la Bizzotto Scaffalature srl, o altro deposito da questa individuato, e i costi per il deposito della merce non ritirata graveranno sull'acquirente.

6. TRASPORTO

La merce s'intende franco nostro stabilimento, salvo altri accordi scritti.

La merce viaggia a rischio e pericolo del Committente del trasporto se venduta franco destino.

La merce, anche se resa in franco destino deve intendersi recapitata al domicilio del cliente a bordo camion. Lo scarico e il trasferimento al deposito non competono all'autista ma sono a totale carico del destinatario. Eventuali danni imputabili al trasporto dovranno essere segnalati al momento della consegna e indicati nella copia del documento accompagnatorio da restituire firmato al trasportatore. Non si accordano risarcimenti in caso di mancata consegna per cause di forza maggiore o comunque non dipendenti dalla Bizzotto Scaffalature srl.

7. INSTALLAZIONE

Salvo diverso accordo scritto tra le Parti, l'assemblaggio e il montaggio dei Prodotti è a carico esclusivo del Cliente.

In nessun caso la garanzia potrà estendersi ai difetti causati dall'improprio montaggio o installazione del Prodotto da parte del Cliente o di terzi.

Nel caso in cui il Cliente commissioni il Montaggio dei Prodotti alla Bizzotto Scaffalature srl, la stessa provvederà a stipulare con una squadra montaggio un Contratto d'appalto e il responsabile del montaggio a fine lavori dovrà eseguire una verifica finale con il Cliente al termine della quale dovrà farsi firmare la "Dichiarazione di ultimazione montaggio e approvazione lavori eseguiti" che lascerà in copia al Cliente e alla Bizzotto Scaffalature srl.

8. MODIFICHE PRODUTTIVE

Bizzotto Scaffalature srl si riserva la facoltà di apportare ai prodotti, a proprio insindacabile giudizio, tutte le modifiche tecnico-commerciali che si rendessero necessarie al fine di migliorare gli stessi sotto il profilo qualitativo, della funzionalità e della sicurezza, senza darne avviso al Committente. Tale clausola esclude quindi alla clientela il diritto di richiedere prodotti modificati o fuori produzione.

9. RECLAMI

Grava sull'acquirente l'onere di verificare il numero e l'integrità dei colli consegnati. I reclami per avarie ed ammanchi devono essere immediatamente esposti al vettore segnalandole nel documento di trasporto, ed inviando copia del documento, a mezzo fax o e-mail, alla Bizzotto Scaffalature srl e al vettore essendo egli l'unico responsabile.

I reclami per vizi e difetti o quant'altro riguardi il prodotto consegnato, fatto salvo quanto indicato nel primo comma del presente articolo devono essere fatti esclusivamente per iscritto entro 5 giorni lavorativi dal ricevimento della merce. Dopo tale termine i Prodotti s'intendono accettati integralmente.

La Bizzotto Scaffalature srl declina ogni responsabilità dal momento in cui la merce esce dal proprio stabilimento.

10. RESI

I resi di merce o accrediti per vari motivi dovranno sempre essere autorizzati per iscritto dal ns. ufficio commerciale.

Dopo aver accertato la motivazione e le responsabilità del reso, l'importo dell'eventuale accredito sarà concordato al netto di eventuali danni o spese varie.

11. PAGAMENTI

Salvo quanto diversamente pattuito per iscritto tra le Parti, il pagamento si intende dovuto entro 30 giorni dalla data di emissione della fattura.

Indipendentemente da quanto pattuito dalle Parti con riferimento alla modalità di pagamento, qualsiasi pagamento si intende eseguito o dovuto presso la sede della Bizzotto Scaffalature srl. Il solo rilascio di effetti cambiari, assegno o altro titolo equivalente non vale quale pagamento e non comporta novazione dell'obbligazione originaria. Sono in ogni caso a carico dell'acquirente il costo di bollatura degli effetti e le relative spese bancarie.

Nell'eventualità di un pagamento totalmente o parzialmente ritardato, senza necessità di intimazione o formale messa in mora, il Cliente è tenuto a corrispondere alla Bizzotto Scaffalature srl sulla somma dovuta e fatturata gli interessi nella misura e con le modalità previste dal D. lgs.231/2002 con decorrenza dal giorno successivo alla scadenza e le spese per il recupero delle somme.

Nel caso in cui il Cliente ritardi totalmente o parzialmente un pagamento, la Bizzotto Scaffalature srl può sospendere qualsiasi consegna in corso, risolvere il contratto e trattenere a titolo di risarcimento, fino a concorrenza del danno patito, qualsiasi somma incassata anticipatamente, senza pregiudizio alcuno al diritto di pretendere ulteriori danni.

12. RECESSO DEL CONTRATTO

Può avvenire solo tramite lettera raccomandata ed ha effetto dal giorno di ricevimento della stessa, con applicazione delle penali come di seguito descritte:

- a. trattenuta dell'acconto più addebito ore lavorate allo stato di fatto;
- b. la materia prima deve essere pagata interamente al prezzo d'acquisto;
- c. tutto il materiale può essere consegnato al Cliente nello stato di fatto, oppure defalcata al prezzo corrente del rottame;
- d. è fatto salvo il "maggior danno".

13. GARANZIA

Bizzotto Scaffalature srl garantisce la conformità dei Prodotti nonché l'assenza di difetti di materiale o lavorazioni, purché i Prodotti siano impiegati in normali condizioni di utilizzo.

La garanzia opera per un periodo di 24 mesi dalla data del documento di consegna dei Prodotti al Cliente e non può in nessun caso essere sospesa o prolungata in conseguenza del mancato utilizzo dei Prodotti, anche se dovuto ad interventi di riparazione in garanzia, salvo diverso accordo scritto.

14. PATTO RISERVATO DOMINIO

In applicazione di quanto disposto dall'art. 1523 e segg. del Codice Civile i manufatti resteranno di proprietà della Bizzotto Scaffalature srl fino all'integrale pagamento della merce. Pertanto l'acquirente ne diverrà proprietario solo con il pagamento dell'ultima rata. Per quanto non previsto dal presente contratto si applicano gli artt. 1523 e seguenti del codice civile.

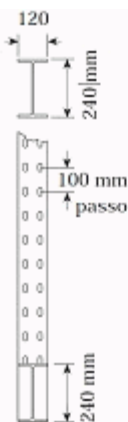
15. FORO COMPETENTE

Per qualsiasi controversia sarà competente il Foro di Bassano del Grappa (Vi)

16. PRIVACY

Ai sensi del decreto 196/03 la presente informa che il titolare del trattamento è Bizzotto Scaffalature srl con sede a Rosà (Vi) Via Manzoni, 32 e che il responsabile del trattamento è il Legale Rappresentante.

Colonna Monofronte IPE 240 portata max per fronte kg. 9550



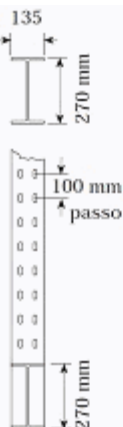
Le colonne vengono fornite assemblate.
I tasselli e i paracolpi vengono forniti su richiesta

Articolo	Descrizione	Portata Kg	Peso Kg	Volume mc	Um	Prezzo €
CCM240#A01C	COLONNA CANTILEVER MONOFRONTI H.2000X 875 PKG 9550 P 240 AZZURRO RAL 5015 (12C1001)	9.550,00	95,7400	0,0000	PZ	389,55
CCM240#A02C	COLONNA CANTILEVER MONOFRONTI H.2000X1075 PKG 7850 P 240 AZZURRO RAL 5015 (12C1006)	7.850,00	102,0400	0,0000	PZ	414,27
CCM240#A03C	COLONNA CANTILEVER MONOFRONTI H.2000X1275 PKG 6700 P 240 AZZURRO RAL 5015 (12C1011)	6.700,00	108,3400	0,0000	PZ	439,03
CCM240#A04C	COLONNA CANTILEVER MONOFRONTI H.2000X1575 PKG 5500 P 240 AZZURRO RAL 5015 (12C1016)	5.500,00	117,7900	0,0000	PZ	476,16
CCM240#A05C	COLONNA CANTILEVER MONOFRONTI H.2000X1875 PKG 4650 P 240 AZZURRO RAL 5015 (12C1021)	4.650,00	127,2400	0,0000	PZ	513,28
CCM240#A06C	COLONNA CANTILEVER MONOFRONTI H.2000X2075 PKG 4250 P 240 AZZURRO RAL 5015 (12C1026)	4.250,00	133,5400	0,0000	PZ	538,07
CCM240#B01C	COLONNA CANTILEVER MONOFRONTI H.2500X 875 PKG 9550 P 240 AZZURRO RAL 5015 (12C1002)	9.550,00	110,9900	0,0000	PZ	449,45
CCM240#B02C	COLONNA CANTILEVER MONOFRONTI H.2500X1075 PKG 7850 P 240 AZZURRO RAL 5015 (12C1007)	7.850,00	117,2900	0,0000	PZ	474,20
CCM240#B03C	COLONNA CANTILEVER MONOFRONTI H.2500X1275 PKG 6700 P 240 AZZURRO RAL 5015 (12C1012)	6.700,00	123,5900	0,0000	PZ	498,95
CCM240#B04C	COLONNA CANTILEVER MONOFRONTI H.2500X1575 PKG 5500 P 240 AZZURRO RAL 5015 (12C1017)	5.500,00	133,0400	0,0000	PZ	536,07
CCM240#B05C	COLONNA CANTILEVER MONOFRONTI H.2500X1875 PKG 4650 P 240 AZZURRO RAL 5015 (12C1022)	4.650,00	142,4900	0,0000	PZ	573,21
CCM240#B06C	COLONNA CANTILEVER MONOFRONTI H.2500X2075 PKG 4250 P 240 AZZURRO RAL 5015 (12C1027)	4.250,00	148,7900	0,0000	PZ	597,99
CCM240#C01C	COLONNA CANTILEVER MONOFRONTI H.3000X 875 PKG 8300 P 240 AZZURRO RAL 5015 (12C1000)	8.300,00	125,7600	0,0000	PZ	507,49
CCM240#C02C	COLONNA CANTILEVER MONOFRONTI H.3000X1075 PKG 6850 P 240 AZZURRO RAL 5015 (12C1005)	6.850,00	132,0600	0,0000	PZ	532,21
CCM240#C03C	COLONNA CANTILEVER MONOFRONTI H.3000X1275 PKG 5850 P 240 AZZURRO RAL 5015 (12C1010)	5.850,00	138,3600	0,0000	PZ	557,01
CCM240#C04C	COLONNA CANTILEVER MONOFRONTI H.3000X1575 PKG 4800 P 240 AZZURRO RAL 5015 (12C1015)	4.800,00	147,8100	0,0000	PZ	594,12
CCM240#C05C	COLONNA CANTILEVER MONOFRONTI H.3000X1875 PKG 4050 P 240 AZZURRO RAL 5015 (12C1020)	4.050,00	157,2600	0,0000	PZ	631,26
CCM240#C06C	COLONNA CANTILEVER MONOFRONTI H.3000X2075 PKG 3700 P 240 AZZURRO RAL 5015 (12C1025)	3.700,00	163,5600	0,0000	PZ	656,01
CCM240#D01C	COLONNA CANTILEVER MONOFRONTI H.3500X 875 PKG 8300 P 240 AZZURRO RAL 5015 (12C1003)	8.300,00	140,9900	0,0000	PZ	567,34
CCM240#D02C	COLONNA CANTILEVER MONOFRONTI H.3500X1075 PKG 6850 P 240 AZZURRO RAL 5015 (12C1008)	6.850,00	147,2900	0,0000	PZ	592,07
CCM240#D03C	COLONNA CANTILEVER MONOFRONTI H.3500X1275 PKG 5850 P 240 AZZURRO RAL 5015 (12C1013)	5.850,00	153,5900	0,0000	PZ	616,85
CCM240#D04C	COLONNA CANTILEVER MONOFRONTI H.3500X1575 PKG 4800 P 240 AZZURRO RAL 5015 (12C1018)	4.800,00	163,0400	0,0000	PZ	653,97
CCM240#D05C	COLONNA CANTILEVER MONOFRONTI H.3500X1875 PKG 4050 P 240 AZZURRO RAL 5015 (12C1023)	4.050,00	172,4900	0,0000	PZ	691,11
CCM240#D06C	COLONNA CANTILEVER MONOFRONTI H.3500X2075 PKG 3700 P 240 AZZURRO RAL 5015 (12C1028)	3.700,00	178,7900	0,0000	PZ	715,86
CCM240#E01C	COLONNA CANTILEVER MONOFRONTI H.4000X 875 PKG 8300 P 240 AZZURRO RAL 5015 (12C1030)	8.300,00	155,7600	0,0000	PZ	625,36
CCM240#E02C	COLONNA CANTILEVER MONOFRONTI H.4000X1075 PKG 6850 P 240 AZZURRO RAL 5015 (12C1035)	6.850,00	162,0600	0,0000	PZ	650,11

CCM240#E03C	COLONNA CANTILEVER MONOFRONTI H.4000X1275 PKG 5850 P 240 AZZURRO RAL 5015 (12C1040)	5.850,00	168,3600	0,0000	PZ	674,88
CCM240#E04C	COLONNA CANTILEVER MONOFRONTI H.4000X1575 PKG 4800 P 240 AZZURRO RAL 5015 (12C1045)	4.800,00	177,8100	0,0000	PZ	711,99
CCM240#E05C	COLONNA CANTILEVER MONOFRONTI H.4000X1875 PKG 4050 P 240 AZZURRO RAL 5015 (12C1050)	4.050,00	187,2600	0,0000	PZ	749,13
CCM240#E06C	COLONNA CANTILEVER MONOFRONTI H.4000X2075 PKG 3700 P 240 AZZURRO RAL 5015 (12C1055)	3.700,00	193,5600	0,0000	PZ	773,90
CCM240#F01C	COLONNA CANTILEVER MONOFRONTI H.4500X 875 PKG 7650 P 240 AZZURRO RAL 5015 (12C1031)	7.650,00	170,5300	0,0000	PZ	688,22
CCM240#F02C	COLONNA CANTILEVER MONOFRONTI H.4500X1075 PKG 6650 P 240 AZZURRO RAL 5015 (12C1036)	6.650,00	176,8300	0,0000	PZ	708,14
CCM240#F03C	COLONNA CANTILEVER MONOFRONTI H.4500X1275 PKG 5850 P 240 AZZURRO RAL 5015 (12C1041)	5.850,00	183,1300	0,0000	PZ	732,93
CCM240#F04C	COLONNA CANTILEVER MONOFRONTI H.4500X1575 PKG 4800 P 240 AZZURRO RAL 5015 (12C1046)	4.800,00	192,5800	0,0000	PZ	770,02
CCM240#F05C	COLONNA CANTILEVER MONOFRONTI H.4500X1875 PKG 4050 P 240 AZZURRO RAL 5015 (12C1051)	4.050,00	202,0300	0,0000	PZ	807,17
CCM240#F06C	COLONNA CANTILEVER MONOFRONTI H.4500X2075 PKG 3700 P 240 AZZURRO RAL 5015 (12C1056)	3.700,00	208,3300	0,0000	PZ	831,93
CCM240#G01C	COLONNA CANTILEVER MONOFRONTI H.5000X 875 PKG 7650 P 240 AZZURRO RAL 5015 (12C1090)	7.650,00	185,7400	0,0000	PZ	743,16
CCM240#G02C	COLONNA CANTILEVER MONOFRONTI H.5000X1075 PKG 6650 P 240 AZZURRO RAL 5015 (12C1095)	6.650,00	192,0400	0,0000	PZ	767,90
CCM240#G03C	COLONNA CANTILEVER MONOFRONTI H.5000X1275 PKG 5850 P 240 AZZURRO RAL 5015 (12C1100)	5.850,00	198,3400	0,0000	PZ	792,67
CCM240#G04C	COLONNA CANTILEVER MONOFRONTI H.5000X1575 PKG 4800 P 240 AZZURRO RAL 5015 (12C1105)	4.800,00	207,7900	0,0000	PZ	829,80
CCM240#G05C	COLONNA CANTILEVER MONOFRONTI H.5000X1875 PKG 4050 P 240 AZZURRO RAL 5015 (12C1110)	4.050,00	217,2400	0,0000	PZ	866,94
CCM240#G06C	COLONNA CANTILEVER MONOFRONTI H.5000X2075 PKG 3700 P 240 AZZURRO RAL 5015 (12C1115)	3.700,00	223,5400	0,0000	PZ	891,69
CCM240#H01C	COLONNA CANTILEVER MONOFRONTI H.5500X 875 PKG 6850 P 240 AZZURRO RAL 5015 (12C1032)	6.850,00	200,5000	0,0000	PZ	801,16
CCM240#H02C	COLONNA CANTILEVER MONOFRONTI H.5500X1075 PKG 6000 P 240 AZZURRO RAL 5015 (12C1037)	6.000,00	206,8000	0,0000	PZ	825,92
CCM240#H03C	COLONNA CANTILEVER MONOFRONTI H.5500X1275 PKG 5400 P 240 AZZURRO RAL 5015 (12C1042)	5.400,00	213,1000	0,0000	PZ	850,69
CCM240#H04C	COLONNA CANTILEVER MONOFRONTI H.5500X1575 PKG 4650 P 240 AZZURRO RAL 5015 (12C1047)	4.650,00	222,5500	0,0000	PZ	887,79
CCM240#H05C	COLONNA CANTILEVER MONOFRONTI H.5500X1875 PKG 4050 P 240 AZZURRO RAL 5015 (12C1052)	4.050,00	232,0000	0,0000	PZ	892,91
CCM240#H06C	COLONNA CANTILEVER MONOFRONTI H.5500X2075 PKG 3700 P 240 AZZURRO RAL 5015 (12C1057)	3.700,00	238,3000	0,0000	PZ	949,70
CCM240#I01C	COLONNA CANTILEVER MONOFRONTI H.6000X 875 PKG 6850 P 240 AZZURRO RAL 5015 (12C1150)	6.850,00	215,2700	0,0000	PZ	859,23
CCM240#I02C	COLONNA CANTILEVER MONOFRONTI H.6000X1075 PKG 6000 P 240 AZZURRO RAL 5015 (12C1155)	6.000,00	221,5700	0,0000	PZ	883,95
CCM240#I03C	COLONNA CANTILEVER MONOFRONTI H.6000X1275 PKG 5400 P 240 AZZURRO RAL 5015 (12C1160)	5.400,00	227,8700	0,0000	PZ	908,70
CCM240#I04C	COLONNA CANTILEVER MONOFRONTI H.6000X1575 PKG 4650 P 240 AZZURRO RAL 5015 (12C1165)	4.650,00	237,3200	0,0000	PZ	945,83
CCM240#I05C	COLONNA CANTILEVER MONOFRONTI H.6000X1875 PKG 4050 P 240 AZZURRO RAL 5015 (12C1170)	4.050,00	246,7700	0,0000	PZ	982,98
CCM240#I06C	COLONNA CANTILEVER MONOFRONTI H.6000X2075 PKG 3700 P 240 AZZURRO RAL 5015 (12C1175)	3.700,00	253,0700	0,0000	PZ	1.007,74
CCM240#L01C	COLONNA CANTILEVER MONOFRONTI H.6500X 875 PKG 6100 P 240 AZZURRO RAL 5015	6.100,00	230,2700	0,0000	PZ	943,07
CCM240#L02C	COLONNA CANTILEVER MONOFRONTI H.6500X1075 PKG 5450 P 240 AZZURRO RAL 5015	5.450,00	236,5800	0,0000	PZ	967,80
CCM240#L03C	COLONNA CANTILEVER MONOFRONTI H.6500X1275 PKG 4900 P 240 AZZURRO RAL 5015	4.900,00	242,8700	0,0000	PZ	992,56
CCM240#L04C	COLONNA CANTILEVER MONOFRONTI H.6500X1575 PKG 4250 P 240 AZZURRO RAL 5015	4.250,00	252,3200	0,0000	PZ	1.029,69
CCM240#L05C	COLONNA CANTILEVER MONOFRONTI H.6500X1875 PKG 3800 P 240 AZZURRO RAL 5015	3.800,00	261,7700	0,0000	PZ	1.066,82
CCM240#L06C	COLONNA CANTILEVER MONOFRONTI H.6500X2075 PKG 3550 P 240 AZZURRO RAL 5015	3.550,00	268,0700	0,0000	PZ	1.091,60
CCM240#M01C	COLONNA CANTILEVER MONOFRONTI H.7000X 875 PKG 6100 P 240 AZZURRO RAL 5015 (12C1210)	6.100,00	245,2800	0,0000	PZ	977,13
CCM240#M02C	COLONNA CANTILEVER MONOFRONTI H.7000X1075 PKG 5450 P 240 AZZURRO RAL 5015 (12C1215)	5.450,00	251,5800	0,0000	PZ	1.001,87

CCM240#M03C	COLONNA CANTILEVER MONOFRONTI H.7000X1275 PKG 4900 P 240 AZZURRO RAL 5015 (12C1220)	4.900,00	257,8800	0,0000	PZ	1.026,64
CCM240#M04C	COLONNA CANTILEVER MONOFRONTI H.7000X1575 PKG 4250 P 240 AZZURRO RAL 5015 (12C1225)	4.250,00	267,3300	0,0000	PZ	1.063,77
CCM240#M05C	COLONNA CANTILEVER MONOFRONTI H.7000X1875 PKG 3800 P 240 AZZURRO RAL 5015 (12C1230)	3.800,00	276,7800	0,0000	PZ	1.100,87
CCM240#M06C	COLONNA CANTILEVER MONOFRONTI H.7000X2075 PKG 3550 P 240 AZZURRO RAL 5015 (12C1235)	3.550,00	283,0800	0,0000	PZ	1.125,64
CCM240#N01C	COLONNA CANTILEVER MONOFRONTI H.7500X 875 PKG 5250 P 240 AZZURRO RAL 5015	5.250,00	260,2800	0,0000	PZ	1.060,98
CCM240#N02C	COLONNA CANTILEVER MONOFRONTI H.7500X1075 PKG 4700 P 240 AZZURRO RAL 5015	4.700,00	266,5800	0,0000	PZ	1.085,71
CCM240#N03C	COLONNA CANTILEVER MONOFRONTI H.7500X1275 PKG 4300 P 240 AZZURRO RAL 5015	4.300,00	272,8800	0,0000	PZ	1.110,49
CCM240#N04C	COLONNA CANTILEVER MONOFRONTI H.7500X1575 PKG 3800 P 240 AZZURRO RAL 5015	3.800,00	282,3300	0,0000	PZ	1.147,63
CCM240#N05C	COLONNA CANTILEVER MONOFRONTI H.7500X1875 PKG 3400 P 240 AZZURRO RAL 5015	3.400,00	291,7800	0,0000	PZ	1.184,71
CCM240#N06C	COLONNA CANTILEVER MONOFRONTI H.7500X2075 PKG 3200 P 240 AZZURRO RAL 5015	3.200,00	298,0800	0,0000	PZ	1.209,50
CCM240#O01C	COLONNA CANTILEVER MONOFRONTI H.8000X 875 PKG 5250 P 240 AZZURRO RAL 5015 (12C1275)	5.250,00	275,2700	0,0000	PZ	1.094,97
CCM240#O02C	COLONNA CANTILEVER MONOFRONTI H.8000X1075 PKG 4700 P 240 AZZURRO RAL 5015 (12C1280)	4.700,00	281,5700	0,0000	PZ	1.119,69
CCM240#O03C	COLONNA CANTILEVER MONOFRONTI H.8000X1275 PKG 4300 P 240 AZZURRO RAL 5015 (12C1285)	4.300,00	287,8700	0,0000	PZ	1.144,48
CCM240#O04C	COLONNA CANTILEVER MONOFRONTI H.8000X1575 PKG 3800 P 240 AZZURRO RAL 5015 (12C1290)	3.800,00	297,3200	0,0000	PZ	1.181,60
CCM240#O05C	COLONNA CANTILEVER MONOFRONTI H.8000X1875 PKG 3400 P 240 AZZURRO RAL 5015 (12C1295)	3.400,00	306,7700	0,0000	PZ	1.218,74
CCM240#O06C	COLONNA CANTILEVER MONOFRONTI H.8000X2075 PKG 3200 P 240 AZZURRO RAL 5015 (12C1300)	3.200,00	313,0700	0,0000	PZ	1.243,49

Colonna Monofronte IPE 270 portata max per fronte kg.12.750



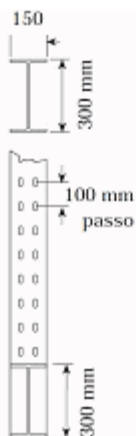
Le colonne vengono fornite assemblate.
I tasselli e i paracolpi vengono forniti su richiesta

Articolo	Descrizione	Portata Kg	Peso Kg	Volume mc	Um	Prezzo €
CCM270#A01C	COLONNA CANTILEVER MONOFRONTI H.2000X 875 PKG 12750 P 270 AZZURRO RAL 5015 (12C1351)	12.750,00	112,6000	0,0000	PZ	455,78
CCM270#A02C	COLONNA CANTILEVER MONOFRONTI H.2000X1075 PKG 10550 P 270 AZZURRO RAL 5015 (12C1356)	10.550,00	120,0000	0,0000	PZ	484,84
CCM270#A03C	COLONNA CANTILEVER MONOFRONTI H.2000X1275 PKG 9050 P 270 AZZURRO RAL 5015 (12C1361)	9.050,00	127,4000	0,0000	PZ	513,92
CCM270#A04C	COLONNA CANTILEVER MONOFRONTI H.2000X1575 PKG 7400 P 270 AZZURRO RAL 5015 (12C1366)	7.400,00	138,5000	0,0000	PZ	557,55
CCM270#A05C	COLONNA CANTILEVER MONOFRONTI H.2000X1875 PKG 6300 P 270 AZZURRO RAL 5015 (12C1371)	6.300,00	149,6000	0,0000	PZ	601,17
CCM270#A06C	COLONNA CANTILEVER MONOFRONTI H.2000X2075 PKG 5750 P 270 AZZURRO RAL 5015 (12C1376)	5.750,00	157,0000	0,0000	PZ	630,22
CCM270#B01C	COLONNA CANTILEVER MONOFRONTI H.2500X 875 PKG 12750 P 270 AZZURRO RAL 5015 (12C1352)	12.750,00	130,5800	0,0000	PZ	526,40
CCM270#B02C	COLONNA CANTILEVER MONOFRONTI H.2500X1075 PKG 10550 P 270 AZZURRO RAL 5015 (12C1357)	10.550,00	137,9800	0,0000	PZ	555,50
CCM270#B03C	COLONNA CANTILEVER MONOFRONTI H.2500X1275 PKG 9050 P 270 AZZURRO RAL 5015 (12C1362)	9.050,00	145,3800	0,0000	PZ	584,56
CCM270#B04C	COLONNA CANTILEVER MONOFRONTI H.2500X1575 PKG 7400 P 270 AZZURRO RAL 5015 (12C1367)	7.400,00	156,4800	0,0000	PZ	628,19
CCM270#B05C	COLONNA CANTILEVER MONOFRONTI H.2500X1875 PKG 6300 P 270 AZZURRO RAL 5015 (12C1372)	6.300,00	167,5800	0,0000	PZ	671,79
CCM270#B06C	COLONNA CANTILEVER MONOFRONTI H.2500X2075 PKG 5750 P 270 AZZURRO RAL 5015 (12C1377)	5.750,00	174,9800	0,0000	PZ	700,88
CCM270#C01C	COLONNA CANTILEVER MONOFRONTI H.3000X 875 PKG 11100 P 270 AZZURRO RAL 5015 (12C1350)	11.100,00	148,0600	0,0000	PZ	595,12
CCM270#C02C	COLONNA CANTILEVER MONOFRONTI H.3000X1075 PKG 9200 P 270 AZZURRO RAL 5015 (12C1355)	9.200,00	155,4600	0,0000	PZ	624,19
CCM270#C03C	COLONNA CANTILEVER MONOFRONTI H.3000X1275 PKG 7900 P 270 AZZURRO RAL 5015 (12C1360)	7.900,00	162,8600	0,0000	PZ	653,24
CCM270#C04C	COLONNA CANTILEVER MONOFRONTI H.3000X1575 PKG 6450 P 270 AZZURRO RAL 5015 (12C1365)	6.450,00	173,9600	0,0000	PZ	696,91
CCM270#C05C	COLONNA CANTILEVER MONOFRONTI H.3000X1875 PKG 5500 P 270 AZZURRO RAL 5015 (12C1370)	5.500,00	185,0600	0,0000	PZ	740,48
CCM270#C06C	COLONNA CANTILEVER MONOFRONTI H.3000X2075 PKG 5000 P 270 AZZURRO RAL 5015 (12C1375)	5.000,00	192,4600	0,0000	PZ	769,57
CCM270#D01C	COLONNA CANTILEVER MONOFRONTI H.3500X 875 PKG 11100 P 270 AZZURRO RAL 5015 (12C1353)	11.100,00	166,0100	0,0000	PZ	665,62
CCM270#D02C	COLONNA CANTILEVER MONOFRONTI H.3500X1075 PKG 9200 P 270 AZZURRO RAL 5015 (12C1358)	9.200,00	173,4100	0,0000	PZ	694,69
CCM270#D03C	COLONNA CANTILEVER MONOFRONTI H.3500X1275 PKG 7900 P 270 AZZURRO RAL 5015 (12C1363)	7.900,00	180,8100	0,0000	PZ	723,80
CCM270#D04C	COLONNA CANTILEVER MONOFRONTI H.3500X1575 PKG 6450 P 270 AZZURRO RAL 5015 (12C1368)	6.450,00	191,9100	0,0000	PZ	767,41
CCM270#D05C	COLONNA CANTILEVER MONOFRONTI H.3500X1875 PKG 5500 P 270 AZZURRO RAL 5015 (12C1373)	5.500,00	203,0100	0,0000	PZ	811,02
CCM270#D06C	COLONNA CANTILEVER MONOFRONTI H.3500X2075 PKG 5000 P 270 AZZURRO RAL 5015 (12C1378)	5.000,00	210,4100	0,0000	PZ	840,09
CCM270#E01C	COLONNA CANTILEVER MONOFRONTI H.4000X 875 PKG 11100 P 270 AZZURRO RAL 5015 (12C1380)	11.100,00	183,5000	0,0000	PZ	734,38
CCM270#E02C	COLONNA CANTILEVER MONOFRONTI H.4000X1075 PKG 9200 P 270 AZZURRO RAL 5015 (12C1385)	9.200,00	190,9000	0,0000	PZ	763,46

CCM270#E03C	COLONNA CANTILEVER MONOFRONTI H.4000X1275 PKG 7900 P 270 AZZURRO RAL 5015 (12C1390)	7.900,00	198,3000	0,0000	PZ	792,51
CCM270#E04C	COLONNA CANTILEVER MONOFRONTI H.4000X1575 PKG 6450 P 270 AZZURRO RAL 5015 (12C1395)	6.450,00	209,4000	0,0000	PZ	836,14
CCM270#E05C	COLONNA CANTILEVER MONOFRONTI H.4000X1875 PKG 5500 P 270 AZZURRO RAL 5015 (12C1400)	5.500,00	220,5000	0,0000	PZ	879,75
CCM270#E06C	COLONNA CANTILEVER MONOFRONTI H.4000X2075 PKG 5000 P 270 AZZURRO RAL 5015 (12C1405)	5.000,00	227,9000	0,0000	PZ	908,85
CCM270#F01C	COLONNA CANTILEVER MONOFRONTI H.4500X 875 PKG 10550 P 270 AZZURRO RAL 5015 (12C1381)	10.550,00	200,9700	0,0000	PZ	803,01
CCM270#F02C	COLONNA CANTILEVER MONOFRONTI H.4500X1075 PKG 9150 P 270 AZZURRO RAL 5015 (12C1386)	9.150,00	208,3700	0,0000	PZ	832,09
CCM270#F03C	COLONNA CANTILEVER MONOFRONTI H.4500X1275 PKG 7900 P 270 AZZURRO RAL 5015 (12C1391)	7.900,00	215,7700	0,0000	PZ	861,17
CCM270#F04C	COLONNA CANTILEVER MONOFRONTI H.4500X1575 PKG 6450 P 270 AZZURRO RAL 5015 (12C1396)	6.450,00	226,8700	0,0000	PZ	904,78
CCM270#F05C	COLONNA CANTILEVER MONOFRONTI H.4500X1875 PKG 5500 P 270 AZZURRO RAL 5015 (12C1401)	5.500,00	237,9700	0,0000	PZ	948,39
CCM270#F06C	COLONNA CANTILEVER MONOFRONTI H.4500X2075 PKG 5000 P 270 AZZURRO RAL 5015 (12C1406)	5.000,00	245,3700	0,0000	PZ	977,47
CCM270#G01C	COLONNA CANTILEVER MONOFRONTI H.5000X 875 PKG 10550 P 270 AZZURRO RAL 5015 (12C1440)	10.550,00	218,9300	0,0000	PZ	873,60
CCM270#G02C	COLONNA CANTILEVER MONOFRONTI H.5000X1075 PKG 9150 P 270 AZZURRO RAL 5015 (12C1445)	9.150,00	226,3300	0,0000	PZ	902,66
CCM270#G03C	COLONNA CANTILEVER MONOFRONTI H.5000X1275 PKG 7900 P 270 AZZURRO RAL 5015 (12C1450)	7.900,00	233,7300	0,0000	PZ	931,75
CCM270#G04C	COLONNA CANTILEVER MONOFRONTI H.5000X1575 PKG 6450 P 270 AZZURRO RAL 5015 (12C1455)	6.450,00	244,8300	0,0000	PZ	975,33
CCM270#G05C	COLONNA CANTILEVER MONOFRONTI H.5000X1875 PKG 5500 P 270 AZZURRO RAL 5015 (12C1460)	5.500,00	255,9300	0,0000	PZ	1.018,99
CCM270#G06C	COLONNA CANTILEVER MONOFRONTI H.5000X2075 PKG 5000 P 270 AZZURRO RAL 5015 (12C1465)	5.000,00	263,3300	0,0000	PZ	1.048,04
CCM270#H01C	COLONNA CANTILEVER MONOFRONTI H.5500X 875 PKG 9550 P 270 AZZURRO RAL 5015 (12C1382)	9.550,00	236,3900	0,0000	PZ	942,19
CCM270#H02C	COLONNA CANTILEVER MONOFRONTI H.5500X1075 PKG 8400 P 270 AZZURRO RAL 5015 (12C1387)	8.400,00	243,7900	0,0000	PZ	971,27
CCM270#H03C	COLONNA CANTILEVER MONOFRONTI H.5500X1275 PKG 7450 P 270 AZZURRO RAL 5015 (12C1392)	7.450,00	251,1900	0,0000	PZ	1.000,34
CCM270#H04C	COLONNA CANTILEVER MONOFRONTI H.5500X1575 PKG 6450 P 270 AZZURRO RAL 5015 (12C1397)	6.450,00	262,2900	0,0000	PZ	1.043,96
CCM270#H05C	COLONNA CANTILEVER MONOFRONTI H.5500X1875 PKG 5500 P 270 AZZURRO RAL 5015 (12C1402)	5.500,00	273,3900	0,0000	PZ	1.087,57
CCM270#H06C	COLONNA CANTILEVER MONOFRONTI H.5500X2075 PKG 5000 P 270 AZZURRO RAL 5015 (12C1407)	5.000,00	280,7900	0,0000	PZ	1.116,67
CCM270#I01C	COLONNA CANTILEVER MONOFRONTI H.6000X 875 PKG 9550 P 270 AZZURRO RAL 5015 (12C1500)	9.550,00	253,8800	0,0000	PZ	1.010,90
CCM270#I02C	COLONNA CANTILEVER MONOFRONTI H.6000X1075 PKG 8400 P 270 AZZURRO RAL 5015 (12C1505)	8.400,00	261,2800	0,0000	PZ	1.039,98
CCM270#I03C	COLONNA CANTILEVER MONOFRONTI H.6000X1275 PKG 7450 P 270 AZZURRO RAL 5015 (12C1510)	7.450,00	268,6800	0,0000	PZ	1.069,07
CCM270#I04C	COLONNA CANTILEVER MONOFRONTI H.6000X1575 PKG 6450 P 270 AZZURRO RAL 5015 (12C1515)	6.450,00	279,7800	0,0000	PZ	1.112,65
CCM270#I05C	COLONNA CANTILEVER MONOFRONTI H.6000X1875 PKG 5500 P 270 AZZURRO RAL 5015 (12C1520)	5.500,00	290,8800	0,0000	PZ	1.156,31
CCM270#I06C	COLONNA CANTILEVER MONOFRONTI H.6000X2075 PKG 5000 P 270 AZZURRO RAL 5015 (12C1525)	5.000,00	298,2800	0,0000	PZ	1.185,36
CCM270#L01C	COLONNA CANTILEVER MONOFRONTI H.6500X 875 PKG 8550 P 270 AZZURRO RAL 5015	8.550,00	271,6000	0,0000	PZ	1.094,76
CCM270#L02C	COLONNA CANTILEVER MONOFRONTI H.6500X1075 PKG 7600 P 270 AZZURRO RAL 5015	7.600,00	279,0000	0,0000	PZ	1.123,83
CCM270#L03C	COLONNA CANTILEVER MONOFRONTI H.6500X1275 PKG 6850 P 270 AZZURRO RAL 5015	6.850,00	286,4000	0,0000	PZ	1.152,91
CCM270#L04C	COLONNA CANTILEVER MONOFRONTI H.6500X1575 PKG 5950 P 270 AZZURRO RAL 5015	5.950,00	297,5000	0,0000	PZ	1.196,50
CCM270#L05C	COLONNA CANTILEVER MONOFRONTI H.6500X1875 PKG 5250 P 270 AZZURRO RAL 5015	5.250,00	308,6000	0,0000	PZ	1.240,15
CCM270#L06C	COLONNA CANTILEVER MONOFRONTI H.6500X2075 PKG 4900 P 270 AZZURRO RAL 5015	4.900,00	316,0000	0,0000	PZ	1.269,21
CCM270#M01C	COLONNA CANTILEVER MONOFRONTI H.7000X 875 PKG 8550 P 270 AZZURRO RAL 5015 (12C1560)	8.550,00	289,3100	0,0000	PZ	1.150,12
CCM270#M02C	COLONNA CANTILEVER MONOFRONTI H.7000X1075 PKG 7600 P 270 AZZURRO RAL 5015 (12C1565)	7.600,00	296,7100	0,0000	PZ	1.179,20

CCM270#M03C	COLONNA CANTILEVER MONOFRONTI H.7000X1275 PKG 6850 P 270 AZZURRO RAL 5015 (12C1570)	6.850,00	304,1100	0,0000	PZ	1.208,29
CCM270#M04C	COLONNA CANTILEVER MONOFRONTI H.7000X1575 PKG 5950 P 270 AZZURRO RAL 5015 (12C1575)	5.950,00	315,2100	0,0000	PZ	1.251,89
CCM270#M05C	COLONNA CANTILEVER MONOFRONTI H.7000X1875 PKG 5250 P 270 AZZURRO RAL 5015 (12C1580)	5.250,00	326,3100	0,0000	PZ	1.295,50
CCM270#M06C	COLONNA CANTILEVER MONOFRONTI H.7000X2075 PKG 4900 P 270 AZZURRO RAL 5015 (12C1585)	4.900,00	333,7100	0,0000	PZ	1.324,59
CCM270#N01C	COLONNA CANTILEVER MONOFRONTI H.7500X 875 PKG 7700 P 270 AZZURRO RAL 5015	7.700,00	324,7200	0,0000	PZ	1.233,96
CCM270#N02C	COLONNA CANTILEVER MONOFRONTI H.7500X1075 PKG 6850 P 270 AZZURRO RAL 5015	6.850,00	332,1200	0,0000	PZ	1.263,06
CCM270#N03C	COLONNA CANTILEVER MONOFRONTI H.7500X1275 PKG 6200 P 270 AZZURRO RAL 5015	6.200,00	339,5200	0,0000	PZ	1.292,13
CCM270#N04C	COLONNA CANTILEVER MONOFRONTI H.7500X1575 PKG 5450 P 270 AZZURRO RAL 5015	5.450,00	350,6200	0,0000	PZ	1.335,73
CCM270#N05C	COLONNA CANTILEVER MONOFRONTI H.7500X1875 PKG 4900 P 270 AZZURRO RAL 5015	4.900,00	361,7200	0,0000	PZ	1.379,36
CCM270#N06C	COLONNA CANTILEVER MONOFRONTI H.7500X2075 PKG 4550 P 270 AZZURRO RAL 5015	4.550,00	369,1200	0,0000	PZ	1.408,44
CCM270#O01C	COLONNA CANTILEVER MONOFRONTI H.8000X 875 PKG 7700 P 270 AZZURRO RAL 5015 (12C1620)	7.700,00	324,7200	0,0000	PZ	1.289,24
CCM270#O02C	COLONNA CANTILEVER MONOFRONTI H.8000X1075 PKG 6850 P 270 AZZURRO RAL 5015 (12C1625)	6.850,00	332,1200	0,0000	PZ	1.318,35
CCM270#O03C	COLONNA CANTILEVER MONOFRONTI H.8000X1275 PKG 6200 P 270 AZZURRO RAL 5015 (12C1630)	6.200,00	339,5200	0,0000	PZ	1.347,40
CCM270#O04C	COLONNA CANTILEVER MONOFRONTI H.8000X1575 PKG 5450 P 270 AZZURRO RAL 5015 (12C1635)	5.450,00	350,6200	0,0000	PZ	1.391,04
CCM270#O05C	COLONNA CANTILEVER MONOFRONTI H.8000X1875 PKG 4900 P 270 AZZURRO RAL 5015 (12C1640)	4.900,00	361,7200	0,0000	PZ	1.434,63
CCM270#O06C	COLONNA CANTILEVER MONOFRONTI H.8000X2075 PKG 4550 P 270 AZZURRO RAL 5015 (12C1645)	4.550,00	369,1200	0,0000	PZ	1.463,72

Colonna Monofronte IPE 300 portata max per fronte kg.16.600



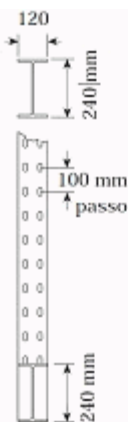
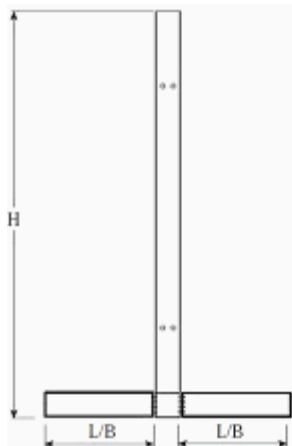
Le colonne vengono fornite assemblate.
I tasselli e i paracolpi vengono forniti su richiesta

Articolo	Descrizione	Portata Kg	Peso Kg	Volume mc	Um	Prezzo €
CCM300#A01C	COLONNA CANTILEVER MONOFRONTI H.2000X 875 PKG 16600 P 300 AZZURRO RAL 5015 (12C1701)	16.600,00	132,0100	0,0000	PZ	534,75
CCM300#A02C	COLONNA CANTILEVER MONOFRONTI H.2000X1075 PKG 13850 P 300 AZZURRO RAL 5015 (12C1706)	13.850,00	140,6700	0,0000	PZ	568,75
CCM300#A03C	COLONNA CANTILEVER MONOFRONTI H.2000X1275 PKG 11900 P 300 AZZURRO RAL 5015 (12C1711)	11.900,00	149,3300	0,0000	PZ	602,80
CCM300#A04C	COLONNA CANTILEVER MONOFRONTI H.2000X1575 PKG 9750 P 300 AZZURRO RAL 5015 (12C1716)	9.750,00	162,3200	0,0000	PZ	653,81
CCM300#A05C	COLONNA CANTILEVER MONOFRONTI H.2000X1875 PKG 8300 P 300 AZZURRO RAL 5015 (12C1721)	8.300,00	175,3100	0,0000	PZ	704,88
CCM300#A06C	COLONNA CANTILEVER MONOFRONTI H.2000X2075 PKG 7500 P 300 AZZURRO RAL 5015 (12C1726)	7.500,00	183,9700	0,0000	PZ	738,88
CCM300#B01C	COLONNA CANTILEVER MONOFRONTI H.2500X 875 PKG 16600 P 300 AZZURRO RAL 5015 (12C1702)	16.600,00	153,1300	0,0000	PZ	617,71
CCM300#B02C	COLONNA CANTILEVER MONOFRONTI H.2500X1075 PKG 13850 P 300 AZZURRO RAL 5015 (12C1707)	13.850,00	161,7900	0,0000	PZ	651,75
CCM300#B03C	COLONNA CANTILEVER MONOFRONTI H.2500X1275 PKG 11900 P 300 AZZURRO RAL 5015 (12C1712)	11.900,00	170,4500	0,0000	PZ	685,77
CCM300#B04C	COLONNA CANTILEVER MONOFRONTI H.2500X1575 PKG 9750 P 300 AZZURRO RAL 5015 (12C1717)	9.750,00	183,4400	0,0000	PZ	736,80
CCM300#B05C	COLONNA CANTILEVER MONOFRONTI H.2500X1875 PKG 8300 P 300 AZZURRO RAL 5015 (12C1722)	8.300,00	196,4300	0,0000	PZ	787,86
CCM300#B06C	COLONNA CANTILEVER MONOFRONTI H.2500X2075 PKG 7500 P 300 AZZURRO RAL 5015 (12C1727)	7.500,00	205,0900	0,0000	PZ	821,86
CCM300#C01C	COLONNA CANTILEVER MONOFRONTI H.3000X 875 PKG 14450 P 300 AZZURRO RAL 5015 (12C1700)	14.450,00	173,7000	0,0000	PZ	698,54
CCM300#C02C	COLONNA CANTILEVER MONOFRONTI H.3000X1075 PKG 12050 P 300 AZZURRO RAL 5015 (12C1705)	12.050,00	182,3600	0,0000	PZ	732,57
CCM300#C03C	COLONNA CANTILEVER MONOFRONTI H.3000X1275 PKG 10350 P 300 AZZURRO RAL 5015 (12C1710)	10.350,00	191,0200	0,0000	PZ	766,59
CCM300#C04C	COLONNA CANTILEVER MONOFRONTI H.3000X1575 PKG 8500 P 300 AZZURRO RAL 5015 (12C1715)	8.500,00	204,0100	0,0000	PZ	657,57
CCM300#C05C	COLONNA CANTILEVER MONOFRONTI H.3000X1875 PKG 7250 P 300 AZZURRO RAL 5015 (12C1720)	7.250,00	217,0000	0,0000	PZ	868,68
CCM300#C06C	COLONNA CANTILEVER MONOFRONTI H.3000X2075 PKG 6550 P 300 AZZURRO RAL 5015 (12C1725)	6.550,00	225,6600	0,0000	PZ	902,68
CCM300#D01C	COLONNA CANTILEVER MONOFRONTI H.3500X 875 PKG 14450 P 300 AZZURRO RAL 5015 (12C1703)	14.450,00	194,7800	0,0000	PZ	781,40
CCM300#D02C	COLONNA CANTILEVER MONOFRONTI H.3500X1075 PKG 12050 P 300 AZZURRO RAL 5015 (12C1708)	12.050,00	203,4400	0,0000	PZ	815,40
CCM300#D03C	COLONNA CANTILEVER MONOFRONTI H.3500X1275 PKG 10350 P 300 AZZURRO RAL 5015 (12C1713)	10.350,00	212,1000	0,0000	PZ	849,43
CCM300#D04C	COLONNA CANTILEVER MONOFRONTI H.3500X1575 PKG 8500 P 300 AZZURRO RAL 5015 (12C1718)	8.500,00	225,0900	0,0000	PZ	900,44
CCM300#D05C	COLONNA CANTILEVER MONOFRONTI H.3500X1875 PKG 7250 P 300 AZZURRO RAL 5015 (12C1723)	7.250,00	238,0800	0,0000	PZ	951,51
CCM300#D06C	COLONNA CANTILEVER MONOFRONTI H.3500X2075 PKG 6550 P 300 AZZURRO RAL 5015 (12C1728)	6.550,00	246,7400	0,0000	PZ	985,53
CCM300#E01C	COLONNA CANTILEVER MONOFRONTI H.4000X 875 PKG 14450 P 300 AZZURRO RAL 5015 (12C1730)	14.450,00	215,3500	0,0000	PZ	862,18
CCM300#E02C	COLONNA CANTILEVER MONOFRONTI H.4000X1075 PKG 12050 P 300 AZZURRO RAL 5015 (12C1735)	12.050,00	224,0100	0,0000	PZ	896,21

CCM300#E03C	COLONNA CANTILEVER MONOFRONTI H.4000X1275 PKG 10350 P 300 AZZURRO RAL 5015 (12C1740)	10.350,00	232,6700	0,0000	PZ	930,27
CCM300#E04C	COLONNA CANTILEVER MONOFRONTI H.4000X1575 PKG 8500 P 300 AZZURRO RAL 5015 (12C1745)	8.500,00	245,6600	0,0000	PZ	981,27
CCM300#E05C	COLONNA CANTILEVER MONOFRONTI H.4000X1875 PKG 7250 P 300 AZZURRO RAL 5015 (12C1750)	7.250,00	258,6500	0,0000	PZ	1.032,33
CCM300#E06C	COLONNA CANTILEVER MONOFRONTI H.4000X2075 PKG 6550 P 300 AZZURRO RAL 5015 (12C1755)	6.550,00	267,3100	0,0000	PZ	1.066,36
CCM300#F01C	COLONNA CANTILEVER MONOFRONTI H.4500X 875 PKG 14200 P 300 AZZURRO RAL 5015 (12C1731)	14.200,00	235,9400	0,0000	PZ	943,10
CCM300#F02C	COLONNA CANTILEVER MONOFRONTI H.4500X1075 PKG 12050 P 300 AZZURRO RAL 5015 (12C1736)	12.050,00	244,6000	0,0000	PZ	977,13
CCM300#F03C	COLONNA CANTILEVER MONOFRONTI H.4500X1275 PKG 10350 P 300 AZZURRO RAL 5015 (12C1741)	10.350,00	253,2600	0,0000	PZ	1.011,15
CCM300#F04C	COLONNA CANTILEVER MONOFRONTI H.4500X1575 PKG 8500 P 300 AZZURRO RAL 5015 (12C1746)	8.500,00	266,2500	0,0000	PZ	1.062,22
CCM300#F05C	COLONNA CANTILEVER MONOFRONTI H.4500X1875 PKG 7250 P 300 AZZURRO RAL 5015 (12C1751)	7.250,00	279,2400	0,0000	PZ	1.113,25
CCM300#F06C	COLONNA CANTILEVER MONOFRONTI H.4500X2075 PKG 6550 P 300 AZZURRO RAL 5015 (12C1756)	6.550,00	287,9000	0,0000	PZ	1.147,26
CCM300#G01C	COLONNA CANTILEVER MONOFRONTI H.5000X 875 PKG 14200 P 300 AZZURRO RAL 5015 (12C1790)	14.200,00	257,0000	0,0000	PZ	1.025,84
CCM300#G02C	COLONNA CANTILEVER MONOFRONTI H.5000X1075 PKG 12050 P 300 AZZURRO RAL 5015 (12C1795)	12.050,00	265,6600	0,0000	PZ	1.059,85
CCM300#G03C	COLONNA CANTILEVER MONOFRONTI H.5000X1275 PKG 10350 P 300 AZZURRO RAL 5015 (12C1800)	10.350,00	274,3200	0,0000	PZ	1.093,91
CCM300#G04C	COLONNA CANTILEVER MONOFRONTI H.5000X1575 PKG 8500 P 300 AZZURRO RAL 5015 (12C1805)	8.500,00	287,3100	0,0000	PZ	1.144,94
CCM300#G05C	COLONNA CANTILEVER MONOFRONTI H.5000X1875 PKG 7250 P 300 AZZURRO RAL 5015 (12C1810)	7.250,00	300,3000	0,0000	PZ	1.196,00
CCM300#G06C	COLONNA CANTILEVER MONOFRONTI H.5000X2075 PKG 6550 P 300 AZZURRO RAL 5015 (12C1815)	6.550,00	308,9600	0,0000	PZ	1.230,02
CCM300#H01C	COLONNA CANTILEVER MONOFRONTI H.5500X 875 PKG 12950 P 300 AZZURRO RAL 5015 (12C1732)	12.950,00	277,5800	0,0000	PZ	1.106,74
CCM300#H02C	COLONNA CANTILEVER MONOFRONTI H.5500X1075 PKG 11350 P 300 AZZURRO RAL 5015 (12C1737)	11.350,00	286,2400	0,0000	PZ	1.140,74
CCM300#H03C	COLONNA CANTILEVER MONOFRONTI H.5500X1275 PKG 10100 P 300 AZZURRO RAL 5015 (12C1742)	10.100,00	294,9000	0,0000	PZ	1.174,77
CCM300#H04C	COLONNA CANTILEVER MONOFRONTI H.5500X1575 PKG 8500 P 300 AZZURRO RAL 5015 (12C1747)	8.500,00	307,8900	0,0000	PZ	1.225,80
CCM300#H05C	COLONNA CANTILEVER MONOFRONTI H.5500X1875 PKG 7250 P 300 AZZURRO RAL 5015 (12C1752)	7.250,00	320,8800	0,0000	PZ	1.276,86
CCM300#H06C	COLONNA CANTILEVER MONOFRONTI H.5500X2075 PKG 6550 P 300 AZZURRO RAL 5015 (12C1757)	6.550,00	329,5400	0,0000	PZ	1.310,87
CCM300#I01C	COLONNA CANTILEVER MONOFRONTI H.6000X 875 PKG 12950 P 300 AZZURRO RAL 5015 (12C1850)	12.950,00	298,1600	0,0000	PZ	1.187,58
CCM300#I02C	COLONNA CANTILEVER MONOFRONTI H.6000X1075 PKG 11350 P 300 AZZURRO RAL 5015 (12C1855)	11.350,00	306,8200	0,0000	PZ	1.221,61
CCM300#I03C	COLONNA CANTILEVER MONOFRONTI H.6000X1275 PKG 10100 P 300 AZZURRO RAL 5015 (12C1860)	10.100,00	315,4800	0,0000	PZ	1.255,64
CCM300#I04C	COLONNA CANTILEVER MONOFRONTI H.6000X1575 PKG 8500 P 300 AZZURRO RAL 5015 (12C1865)	8.500,00	328,4700	0,0000	PZ	1.306,67
CCM300#I05C	COLONNA CANTILEVER MONOFRONTI H.6000X1875 PKG 7250 P 300 AZZURRO RAL 5015 (12C1870)	7.250,00	341,4600	0,0000	PZ	1.357,73
CCM300#I06C	COLONNA CANTILEVER MONOFRONTI H.6000X2075 PKG 6550 P 300 AZZURRO RAL 5015 (12C1875)	6.550,00	350,1200	0,0000	PZ	1.391,73
CCM300#L01C	COLONNA CANTILEVER MONOFRONTI H.6500X 875 PKG 11750 P 300 AZZURRO RAL 5015	11.750,00	339,8100	0,0000	PZ	1.271,42
CCM300#L02C	COLONNA CANTILEVER MONOFRONTI H.6500X1075 PKG 10400 P 300 AZZURRO RAL 5015	10.400,00	348,4700	0,0000	PZ	1.305,47
CCM300#L03C	COLONNA CANTILEVER MONOFRONTI H.6500X1275 PKG 9300 P 300 AZZURRO RAL 5015	9.300,00	357,1300	0,0000	PZ	1.339,48
CCM300#L04C	COLONNA CANTILEVER MONOFRONTI H.6500X1575 PKG 8100 P 300 AZZURRO RAL 5015	8.100,00	370,1200	0,0000	PZ	1.390,53
CCM300#L05C	COLONNA CANTILEVER MONOFRONTI H.6500X1875 PKG 7150 P 300 AZZURRO RAL 5015	7.150,00	383,1100	0,0000	PZ	1.441,57
CCM300#L06C	COLONNA CANTILEVER MONOFRONTI H.6500X2075 PKG 6550 P 300 AZZURRO RAL 5015	6.550,00	391,7700	0,0000	PZ	1.475,58
CCM300#M01C	COLONNA CANTILEVER MONOFRONTI H.7000X 875 PKG 11750 P 300 AZZURRO RAL 5015 (12C1910)	11.750,00	339,8100	0,0000	PZ	1.351,23
CCM300#M02C	COLONNA CANTILEVER MONOFRONTI H.7000X1075 PKG 10400 P 300 AZZURRO RAL 5015 (12C1915)	10.400,00	348,4700	0,0000	PZ	1.385,29

CCM300#M03C	COLONNA CANTILEVER MONOFRONTI H.7000X1275 PKG 9300 P 300 AZZURRO RAL 5015 (12C1920)	9.300,00	357,1300	0,0000	PZ	1.419,30
CCM300#M04C	COLONNA CANTILEVER MONOFRONTI H.7000X1575 PKG 8100 P 300 AZZURRO RAL 5015 (12C1925)	8.100,00	370,1200	0,0000	PZ	1.470,31
CCM300#M05C	COLONNA CANTILEVER MONOFRONTI H.7000X1875 PKG 7150 P 300 AZZURRO RAL 5015 (12C1930)	7.150,00	383,1100	0,0000	PZ	1.521,37
CCM300#M06C	COLONNA CANTILEVER MONOFRONTI H.7000X2075 PKG 6550 P 300 AZZURRO RAL 5015 (12C1935)	6.550,00	391,7700	0,0000	PZ	1.555,40
CCM300#N01C	COLONNA CANTILEVER MONOFRONTI H.7500X 875 PKG 10600 P 300 AZZURRO RAL 5015	10.600,00	381,4500	0,0000	PZ	1.435,09
CCM300#N02C	COLONNA CANTILEVER MONOFRONTI H.7500X1075 PKG 9450 P 300 AZZURRO RAL 5015	9.450,00	390,1100	0,0000	PZ	1.469,13
CCM300#N03C	COLONNA CANTILEVER MONOFRONTI H.7500X1275 PKG 8550 P 300 AZZURRO RAL 5015	8.550,00	398,7700	0,0000	PZ	1.503,15
CCM300#N04C	COLONNA CANTILEVER MONOFRONTI H.7500X1575 PKG 7500 P 300 AZZURRO RAL 5015	7.500,00	411,7600	0,0000	PZ	1.554,17
CCM300#N05C	COLONNA CANTILEVER MONOFRONTI H.7500X1875 PKG 6700 P 300 AZZURRO RAL 5015	6.700,00	424,7500	0,0000	PZ	1.605,21
CCM300#N06C	COLONNA CANTILEVER MONOFRONTI H.7500X2075 PKG 6250 P 300 AZZURRO RAL 5015	6.250,00	433,4100	0,0000	PZ	1.639,26
CCM300#O01C	COLONNA CANTILEVER MONOFRONTI H.8000X 875 PKG 10600 P 300 AZZURRO RAL 5015 (12C1970)	10.600,00	381,4500	0,0000	PZ	1.514,85
CCM300#O02C	COLONNA CANTILEVER MONOFRONTI H.8000X1075 PKG 9450 P 300 AZZURRO RAL 5015 (12C1975)	9.450,00	390,1100	0,0000	PZ	1.548,89
CCM300#O03C	COLONNA CANTILEVER MONOFRONTI H.8000X1275 PKG 8550 P 300 AZZURRO RAL 5015 (12C1980)	8.550,00	398,7700	0,0000	PZ	1.582,90
CCM300#O04C	COLONNA CANTILEVER MONOFRONTI H.8000X1575 PKG 7500 P 300 AZZURRO RAL 5015 (12C1985)	7.500,00	411,7600	0,0000	PZ	1.633,95
CCM300#O05C	COLONNA CANTILEVER MONOFRONTI H.8000X1875 PKG 6700 P 300 AZZURRO RAL 5015 (12C1990)	6.700,00	424,7500	0,0000	PZ	1.684,98
CCM300#O06C	COLONNA CANTILEVER MONOFRONTI H.8000X2075 PKG 6250 P 300 AZZURRO RAL 5015 (12C1995)	6.250,00	433,4100	0,0000	PZ	1.719,04

Colonna Bifronte IPE 240 portata max per fronte kg. 9550



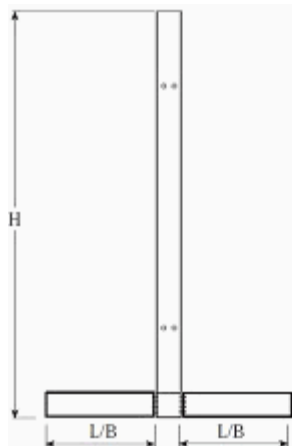
Le colonne vengono fornite assemblate.
I tasselli e i paracolpi vengono forniti su richiesta

Articolo	Descrizione	Portata Kg	Peso Kg	Volume mc	Um	Prezzo €
CCB240#A01C	COLONNA CANTILEVER BIFRONTI H.2000X 875+ 875 PKG 9550 x fronte P 240 AZZURRO RAL 5015 (12C2001)	9.550,00	126,2400	0,0000	PZ	517,39
CCB240#A02C	COLONNA CANTILEVER BIFRONTI H.2000X1075+1075 PKG 7850 x fronte P 240 AZZURRO RAL 5015 (12C2006)	7.850,00	138,8400	0,0000	PZ	566,90
CCB240#A03C	COLONNA CANTILEVER BIFRONTI H.2000X1275+1275 PKG 6700 x fronte P 240 AZZURRO RAL 5015 (12C2011)	6.700,00	151,4400	0,0000	PZ	616,40
CCB240#A04C	COLONNA CANTILEVER BIFRONTI H.2000X1575+1575 PKG 5500 x fronte P 240 AZZURRO RAL 5015 (12C2016)	5.500,00	170,3400	0,0000	PZ	690,66
CCB240#A05C	COLONNA CANTILEVER BIFRONTI H.2000X1875+1875 PKG 4650 x fronte P 240 AZZURRO RAL 5015 (12C2021)	4.650,00	189,2400	0,0000	PZ	764,94
CCB240#A06C	COLONNA CANTILEVER BIFRONTI H.2000X2075+2075 PKG 4250 x fronte P 240 AZZURRO RAL 5015 (12C2026)	4.250,00	201,8400	0,0000	PZ	814,44
CCB240#B01C	COLONNA CANTILEVER BIFRONTI H.2500X 875+ 875 PKG 9550 x fronte P 240 AZZURRO RAL 5015 (12C2002)	9.550,00	141,4900	0,0000	PZ	577,29
CCB240#B02C	COLONNA CANTILEVER BIFRONTI H.2500X1075+1075 PKG 7850 x fronte P 240 AZZURRO RAL 5015 (12C2007)	7.850,00	154,0900	0,0000	PZ	626,82
CCB240#B03C	COLONNA CANTILEVER BIFRONTI H.2500X1275+1275 PKG 6700 x fronte P 240 AZZURRO RAL 5015 (12C2012)	6.700,00	166,6900	0,0000	PZ	676,30
CCB240#B04C	COLONNA CANTILEVER BIFRONTI H.2500X1575+1575 PKG 5500 x fronte P 240 AZZURRO RAL 5015 (12C2017)	5.500,00	185,5900	0,0000	PZ	750,58
CCB240#B05C	COLONNA CANTILEVER BIFRONTI H.2500X1875+1875 PKG 4650 x fronte P 240 AZZURRO RAL 5015 (12C2022)	4.650,00	204,4900	0,0000	PZ	824,83
CCB240#B06C	COLONNA CANTILEVER BIFRONTI H.2500X2075+2075 PKG 4250 x fronte P 240 AZZURRO RAL 5015 (12C2027)	4.250,00	217,0900	0,0000	PZ	874,34
CCB240#C01C	COLONNA CANTILEVER BIFRONTI H.3000X 875+ 875 PKG 8300 x fronte P 240 AZZURRO RAL 5015 (12C2000)	8.300,00	156,2600	0,0000	PZ	635,33
CCB240#C02C	COLONNA CANTILEVER BIFRONTI H.3000X1075+1075 PKG 6850 x fronte P 240 AZZURRO RAL 5015 (12C2005)	6.850,00	168,8600	0,0000	PZ	684,84
CCB240#C03C	COLONNA CANTILEVER BIFRONTI H.3000X1275+1275 PKG 5850 x fronte P 240 AZZURRO RAL 5015 (12C2010)	5.350,00	181,4600	0,0000	PZ	734,36
CCB240#C04C	COLONNA CANTILEVER BIFRONTI H.3000X1575+1575 PKG 4800 x fronte P 240 AZZURRO RAL 5015 (12C2015)	4.800,00	200,3600	0,0000	PZ	808,63
CCB240#C05C	COLONNA CANTILEVER BIFRONTI H.3000X1875+1875 PKG 4050 x fronte P 240 AZZURRO RAL 5015 (12C2020)	4.050,00	219,2600	0,0000	PZ	882,87
CCB240#C06C	COLONNA CANTILEVER BIFRONTI H.3000X2075+2075 PKG 3700 x fronte P 240 AZZURRO RAL 5015 (12C2025)	3.700,00	231,8600	0,0000	PZ	932,38
CCB240#D01C	COLONNA CANTILEVER BIFRONTI H.3500X 875+ 875 PKG 8300 x fronte P 240 AZZURRO RAL 5015 (12C2003)	8.300,00	171,4900	0,0000	PZ	695,16
CCB240#D02C	COLONNA CANTILEVER BIFRONTI H.3500X1075+1075 PKG 6850 x fronte P 240 AZZURRO RAL 5015 (12C2008)	6.850,00	184,0900	0,0000	PZ	744,68
CCB240#D03C	COLONNA CANTILEVER BIFRONTI H.3500X1275+1275 PKG 5850 x fronte P 240 AZZURRO RAL 5015 (12C2013)	5.850,00	196,6900	0,0000	PZ	794,20
CCB240#D04C	COLONNA CANTILEVER BIFRONTI H.3500X1575+1575 PKG 4800 x fronte P 240 AZZURRO RAL 5015 (12C2018)	4.800,00	215,5900	0,0000	PZ	868,47
CCB240#D05C	COLONNA CANTILEVER BIFRONTI H.3500X1875+1875 PKG 4050 x fronte P 240 AZZURRO RAL 5015 (12C2023)	4.050,00	234,4900	0,0000	PZ	942,72
CCB240#D06C	COLONNA CANTILEVER BIFRONTI H.3500X2075+2075 PKG 3700 x fronte P 240 AZZURRO RAL 5015 (12C2028)	3.700,00	247,0900	0,0000	PZ	992,23
CCB240#E01C	COLONNA CANTILEVER BIFRONTI H.4000X 875+ 875 PKG 8300 x fronte P 240 AZZURRO RAL 5015 (12C2030)	8.300,00	186,2600	0,0000	PZ	754,80
CCB240#E02C	COLONNA CANTILEVER BIFRONTI H.4000X1075+1075 PKG 6850 x fronte P 240 AZZURRO RAL 5015 (12C2035)	6.850,00	198,8600	0,0000	PZ	802,72

CCB240#E03C	COLONNA CANTILEVER BIFRONTI H.4000X1275+1275 PKG 5850 x fronte P 240 AZZURRO RAL 5015 (12C2040)	5.850,00	211,4600	0,0000	PZ	852,22
CCB240#E04C	COLONNA CANTILEVER BIFRONTI H.4000X1575+1575 PKG 4800 x fronte P 240 AZZURRO RAL 5015 (12C2045)	4.800,00	230,3600	0,0000	PZ	926,51
CCB240#E05C	COLONNA CANTILEVER BIFRONTI H.4000X1875+1875 PKG 4050 x fronte P 240 AZZURRO RAL 5015 (12C2050)	4.050,00	249,2600	0,0000	PZ	1.000,76
CCB240#E06C	COLONNA CANTILEVER BIFRONTI H.4000X2075+2075 PKG 3700 x fronte P 240 AZZURRO RAL 5015 (12C2055)	3.700,00	261,8600	0,0000	PZ	1.050,24
CCB240#F01C	COLONNA CANTILEVER BIFRONTI H.4500X 875+ 875 PKG 7650 x fronte P 240 AZZURRO RAL 5015 (12C2031)	7.650,00	201,0300	0,0000	PZ	811,25
CCB240#F02C	COLONNA CANTILEVER BIFRONTI H.4500X1075+1075 PKG 6650 x fronte P 240 AZZURRO RAL 5015 (12C2036)	6.650,00	213,6300	0,0000	PZ	860,75
CCB240#F03C	COLONNA CANTILEVER BIFRONTI H.4500X1275+1275 PKG 5850 x fronte P 240 AZZURRO RAL 5015 (12C2041)	5.850,00	226,2300	0,0000	PZ	910,26
CCB240#F04C	COLONNA CANTILEVER BIFRONTI H.4500X1575+1575 PKG 4800 x fronte P 240 AZZURRO RAL 5015 (12C2046)	4.800,00	245,1300	0,0000	PZ	984,55
CCB240#F05C	COLONNA CANTILEVER BIFRONTI H.4500X1875+1875 PKG 4050 x fronte P 240 AZZURRO RAL 5015 (12C2051)	4.050,00	264,0300	0,0000	PZ	1.058,79
CCB240#F06C	COLONNA CANTILEVER BIFRONTI H.4500X2075+2075 PKG 3700 x fronte P 240 AZZURRO RAL 5015 (12C2056)	3.700,00	276,6300	0,0000	PZ	1.108,31
CCB240#G01C	COLONNA CANTILEVER BIFRONTI H.5000X 875+ 875 PKG 7650 x fronte P 240 AZZURRO RAL 5015 (12C2090)	7.650,00	216,2400	0,0000	PZ	871,04
CCB240#G02C	COLONNA CANTILEVER BIFRONTI H.5000X1075+1075 PKG 6650 x fronte P 240 AZZURRO RAL 5015 (12C2095)	6.650,00	228,8400	0,0000	PZ	920,54
CCB240#G03C	COLONNA CANTILEVER BIFRONTI H.5000X1275+1275 PKG 5850 x fronte P 240 AZZURRO RAL 5015 (12C2100)	5.850,00	241,4400	0,0000	PZ	970,04
CCB240#G04C	COLONNA CANTILEVER BIFRONTI H.5000X1575+1575 PKG 4800 x fronte P 240 AZZURRO RAL 5015 (12C2105)	4.800,00	260,3400	0,0000	PZ	1.044,30
CCB240#G05C	COLONNA CANTILEVER BIFRONTI H.5000X1875+1875 PKG 4050 x fronte P 240 AZZURRO RAL 5015 (12C2110)	4.050,00	279,2400	0,0000	PZ	1.118,58
CCB240#G06C	COLONNA CANTILEVER BIFRONTI H.5000X2075+2075 PKG 3700 x fronte P 240 AZZURRO RAL 5015 (12C2115)	3.700,00	291,8400	0,0000	PZ	1.168,08
CCB240#H01C	COLONNA CANTILEVER BIFRONTI H.5500X 875+ 875 PKG 6850 x fronte P 240 AZZURRO RAL 5015 (12C2032)	6.850,00	231,0000	0,0000	PZ	929,02
CCB240#H02C	COLONNA CANTILEVER BIFRONTI H.5500X1075+1075 PKG 6000 x fronte P 240 AZZURRO RAL 5015 (12C2037)	6.000,00	243,6000	0,0000	PZ	978,50
CCB240#H03C	COLONNA CANTILEVER BIFRONTI H.5500X1275+1275 PKG 5400 x fronte P 240 AZZURRO RAL 5015 (12C2042)	5.400,00	256,2000	0,0000	PZ	1.028,02
CCB240#H04C	COLONNA CANTILEVER BIFRONTI H.5500X1575+1575 PKG 4650 x fronte P 240 AZZURRO RAL 5015 (12C2047)	4.650,00	275,1000	0,0000	PZ	1.102,31
CCB240#H05C	COLONNA CANTILEVER BIFRONTI H.5500X1875+1875 PKG 4050 x fronte P 240 AZZURRO RAL 5015 (12C2052)	4.050,00	294,0000	0,0000	PZ	1.176,56
CCB240#H06C	COLONNA CANTILEVER BIFRONTI H.5500X2075+2075 PKG 3700 x fronte P 240 AZZURRO RAL 5015 (12C2057)	3.700,00	306,6000	0,0000	PZ	1.226,06
CCB240#I01C	COLONNA CANTILEVER BIFRONTI H.6000X 875+ 875 PKG 6850 x fronte P 240 AZZURRO RAL 5015 (12C2150)	6.850,00	245,7700	0,0000	PZ	987,04
CCB240#I02C	COLONNA CANTILEVER BIFRONTI H.6000X1075+1075 PKG 6000 x fronte P 240 AZZURRO RAL 5015 (12C2155)	6.000,00	258,3700	0,0000	PZ	1.036,56
CCB240#I03C	COLONNA CANTILEVER BIFRONTI H.6000X1275+1275 PKG 5400 x fronte P 240 AZZURRO RAL 5015 (12C2160)	5.400,00	270,9700	0,0000	PZ	1.086,07
CCB240#I04C	COLONNA CANTILEVER BIFRONTI H.6000X1575+1575 PKG 4650 x fronte P 240 AZZURRO RAL 5015 (12C2165)	4.650,00	289,8700	0,0000	PZ	1.160,33
CCB240#I05C	COLONNA CANTILEVER BIFRONTI H.6000X1875+1875 PKG 4050 x fronte P 240 AZZURRO RAL 5015 (12C2170)	4.050,00	308,7700	0,0000	PZ	1.234,60
CCB240#I06C	COLONNA CANTILEVER BIFRONTI H.6000X2075+2075 PKG 3700 x fronte P 240 AZZURRO RAL 5015 (12C2175)	3.700,00	321,3700	0,0000	PZ	1.284,11
CCB240#L01C	COLONNA CANTILEVER BIFRONTI H.6500X 875+ 875 PKG 6100 x fronte P 240 AZZURRO RAL 5015	6.100,00	260,7700	0,0000	PZ	1.070,89
CCB240#L02C	COLONNA CANTILEVER BIFRONTI H.6500X1075+1075 PKG 5450 x fronte P 240 AZZURRO RAL 5015	5.450,00	273,3700	0,0000	PZ	1.120,40
CCB240#L03C	COLONNA CANTILEVER BIFRONTI H.6500X1275+1275 PKG 4900 x fronte P 240 AZZURRO RAL 5015	4.900,00	285,9700	0,0000	PZ	1.169,92
CCB240#L04C	COLONNA CANTILEVER BIFRONTI H.6500X1575+1575 PKG 4250 x fronte P 240 AZZURRO RAL 5015	4.250,00	304,8700	0,0000	PZ	1.244,19
CCB240#L05C	COLONNA CANTILEVER BIFRONTI H.6500X1875+1875 PKG 3800 x fronte P 240 AZZURRO RAL 5015	3.800,00	323,7700	0,0000	PZ	1.318,44
CCB240#L06C	COLONNA CANTILEVER BIFRONTI H.6500X2075+2075 PKG 3550 x fronte P 240 AZZURRO RAL 5015	3.550,00	336,3700	0,0000	PZ	1.367,96
CCB240#M01C	COLONNA CANTILEVER BIFRONTI H.7000X 875+ 875 PKG 6100 x fronte P 240 AZZURRO RAL 5015 (12C2210)	6.100,00	275,7800	0,0000	PZ	1.104,96
CCB240#M02C	COLONNA CANTILEVER BIFRONTI H.7000X1075+1075 PKG 5450 x fronte P 240 AZZURRO RAL 5015 (12C2215)	5.450,00	288,3800	0,0000	PZ	1.154,46

CCB240#M03C	COLONNA CANTILEVER BIFRONTI H.7000X1275+1275 PKG 4900 x fronte P 240 AZZURRO RAL 5015 (12C2220)	4.900,00	300,9800	0,0000	PZ	1.203,96
CCB240#M04C	COLONNA CANTILEVER BIFRONTI H.7000X1575+1575 PKG 4250 x fronte P 240 AZZURRO RAL 5015 (12C2225)	4.250,00	319,8800	0,0000	PZ	1.278,24
CCB240#M05C	COLONNA CANTILEVER BIFRONTI H.7000X1875+1875 PKG 3800 x fronte P 240 AZZURRO RAL 5015 (12C2230)	3.800,00	338,7800	0,0000	PZ	1.352,50
CCB240#M06C	COLONNA CANTILEVER BIFRONTI H.7000X2075+2075 PKG 3550 x fronte P 240 AZZURRO RAL 5015 (12C2235)	3.550,00	351,3800	0,0000	PZ	1.402,01
CCB240#N01C	COLONNA CANTILEVER BIFRONTI H.7500X 875+ 875 PKG 5250 x fronte P 240 AZZURRO RAL 5015	5.250,00	290,7800	0,0000	PZ	1.188,81
CCB240#N02C	COLONNA CANTILEVER BIFRONTI H.7500X1075+1075 PKG 4700 x fronte P 240 AZZURRO RAL 5015	4.700,00	303,3800	0,0000	PZ	1.238,31
CCB240#N03C	COLONNA CANTILEVER BIFRONTI H.7500X1275+1275 PKG 4300 x fronte P 240 AZZURRO RAL 5015	4.300,00	315,9800	0,0000	PZ	1.287,81
CCB240#N04C	COLONNA CANTILEVER BIFRONTI H.7500X1575+1575 PKG 3800 x fronte P 240 AZZURRO RAL 5015	3.800,00	334,8800	0,0000	PZ	1.362,09
CCB240#N05C	COLONNA CANTILEVER BIFRONTI H.7500X1875+1875 PKG 3400 x fronte P 240 AZZURRO RAL 5015	3.400,00	353,7800	0,0000	PZ	1.436,34
CCB240#N06C	COLONNA CANTILEVER BIFRONTI H.7500X2075+2075 PKG 3200 x fronte P 240 AZZURRO RAL 5015	3.200,00	366,3800	0,0000	PZ	1.485,86
CCB240#O01C	COLONNA CANTILEVER BIFRONTI H.8000X 875+ 875 PKG 5250 x fronte P 240 AZZURRO RAL 5015 (12C2275)	5.250,00	305,7700	0,0000	PZ	1.222,78
CCB240#O02C	COLONNA CANTILEVER BIFRONTI H.8000X1075+1075 PKG 4700 x fronte P 240 AZZURRO RAL 5015 (12C2280)	4.700,00	318,3700	0,0000	PZ	1.272,32
CCB240#O03C	COLONNA CANTILEVER BIFRONTI H.8000X1275+1275 PKG 4300 x fronte P 240 AZZURRO RAL 5015 (12C2285)	4.300,00	330,9700	0,0000	PZ	1.321,83
CCB240#O04C	COLONNA CANTILEVER BIFRONTI H.8000X1575+1575 PKG 3800 x fronte P 240 AZZURRO RAL 5015 (12C2290)	3.800,00	349,8700	0,0000	PZ	1.396,11
CCB240#O05C	COLONNA CANTILEVER BIFRONTI H.8000X1875+1875 PKG 3400 x fronte P 240 AZZURRO RAL 5015 (12C2295)	3.400,00	368,7700	0,0000	PZ	1.470,33
CCB240#O06C	COLONNA CANTILEVER BIFRONTI H.8000X2075+2075 PKG 3200 x fronte P 240 AZZURRO RAL 5015 (12C2300)	3.200,00	381,3700	0,0000	PZ	1.519,85

Colonna Bifronte IPE 270 portata max per fronte kg.12.750



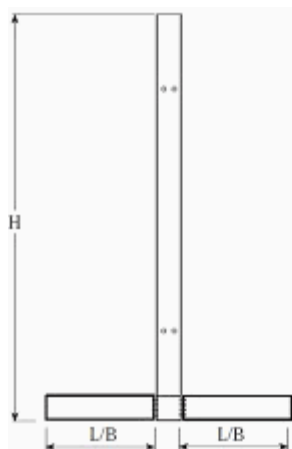
Le colonne vengono fornite assemblate.
I tasselli e i paracolpi vengono forniti su richiesta

Articolo	Descrizione	Portata Kg	Peso Kg	Volume mc	Um	Prezzo €
CCB270#A01C	COLONNA CANTILEVER BIFRONTI H.2000X 875+ 875 PKG 12750 x fronte P 270 AZZURRO RAL 5015 (12C2351)	12.750,00	148,2600	0,0000	PZ	603,90
CCB270#A02C	COLONNA CANTILEVER BIFRONTI H.2000X1075+1075 PKG 10550 x fronte P 270 AZZURRO RAL 5015 (12C2356)	10.550,00	163,0600	0,0000	PZ	662,05
CCB270#A03C	COLONNA CANTILEVER BIFRONTI H.2000X1275+1275 PKG 9050 x fronte P 270 AZZURRO RAL 5015 (12C2361)	9.050,00	177,8600	0,0000	PZ	720,19
CCB270#A04C	COLONNA CANTILEVER BIFRONTI H.2000X1575+1575 PKG 7400 x fronte P 270 AZZURRO RAL 5015 (12C2366)	7.400,00	200,0600	0,0000	PZ	807,43
CCB270#A05C	COLONNA CANTILEVER BIFRONTI H.2000X1875+1875 PKG 6300 x fronte P 270 AZZURRO RAL 5015 (12C2371)	6.300,00	222,2600	0,0000	PZ	894,66
CCB270#A06C	COLONNA CANTILEVER BIFRONTI H.2000X2075+2075 PKG 575 x fronte P 270 AZZURRO RAL 5015 (12C2376)	5.750,00	237,0600	0,0000	PZ	952,82
CCB270#B01C	COLONNA CANTILEVER BIFRONTI H.2500X 875+ 875 PKG 12750 x fronte P 270 AZZURRO RAL 5015 (12C2352)	12.750,00	166,2400	0,0000	PZ	674,56
CCB270#B02C	COLONNA CANTILEVER BIFRONTI H.2500X1075+1075 PKG 10550 x fronte P 270 AZZURRO RAL 5015 (12C2357)	10.550,00	181,0400	0,0000	PZ	732,40
CCB270#B03C	COLONNA CANTILEVER BIFRONTI H.2500X1275+1275 PKG 9050 x fronte P 270 AZZURRO RAL 5015 (12C2362)	9.050,00	195,8400	0,0000	PZ	790,88
CCB270#B04C	COLONNA CANTILEVER BIFRONTI H.2500X1575+1575 PKG 7400 x fronte P 270 AZZURRO RAL 5015 (12C2367)	7.400,00	218,0400	0,0000	PZ	878,12
CCB270#B05C	COLONNA CANTILEVER BIFRONTI H.2500X1875+1875 PKG 6300 x fronte P 270 AZZURRO RAL 5015 (12C2372)	6.300,00	240,2400	0,0000	PZ	965,33
CCB270#B06C	COLONNA CANTILEVER BIFRONTI H.2500X2075+2075 PKG 5750 x fronte P 270 AZZURRO RAL 5015 (12C2377)	5.750,00	255,0400	0,0000	PZ	1.023,50
CCB270#C01C	COLONNA CANTILEVER BIFRONTI H.3000X 875+ 875 PKG 11100 x fronte P 270 AZZURRO RAL 5015 (12C2350)	11.100,00	183,7200	0,0000	PZ	743,21
CCB270#C02C	COLONNA CANTILEVER BIFRONTI H.3000X1075+1075 PKG 9200 x fronte P 270 AZZURRO RAL 5015 (12C2355)	9.200,00	198,5200	0,0000	PZ	801,37
CCB270#C03C	COLONNA CANTILEVER BIFRONTI H.3000X1275+1275 PKG 7900 x fronte P 270 AZZURRO RAL 5015 (12C2360)	7.900,00	213,3200	0,0000	PZ	859,54
CCB270#C04C	COLONNA CANTILEVER BIFRONTI H.3000X1575+1575 PKG 6450 x fronte P 270 AZZURRO RAL 5015 (12C2365)	6.450,00	235,5200	0,0000	PZ	946,76
CCB270#C05C	COLONNA CANTILEVER BIFRONTI H.3000X1875+1875 PKG 5500 x fronte P 270 AZZURRO RAL 5015 (12C2370)	5.500,00	257,7200	0,0000	PZ	1.034,00
CCB270#C06C	COLONNA CANTILEVER BIFRONTI H.3000X2075+2075 PKG 5000 x fronte P 270 AZZURRO RAL 5015 (12C2375)	5.000,00	272,5200	0,0000	PZ	1.092,15
CCB270#D01C	COLONNA CANTILEVER BIFRONTI H.3500X 875+ 875 PKG 11100 x fronte P 270 AZZURRO RAL 5015 (12C2353)	11.100,00	201,6700	0,0000	PZ	813,79
CCB270#D02C	COLONNA CANTILEVER BIFRONTI H.3500X1075+1075 PKG 9200 x fronte P 270 AZZURRO RAL 5015 (12C2358)	9.200,00	216,4700	0,0000	PZ	871,93
CCB270#D03C	COLONNA CANTILEVER BIFRONTI H.3500X1275+1275 PKG 7900 x fronte P 270 AZZURRO RAL 5015 (12C2363)	7.900,00	231,2700	0,0000	PZ	930,09
CCB270#D04C	COLONNA CANTILEVER BIFRONTI H.3500X1575+1575 PKG 6450 x fronte P 270 AZZURRO RAL 5015 (12C2368)	6.450,00	253,4700	0,0000	PZ	1.017,30
CCB270#D05C	COLONNA CANTILEVER BIFRONTI H.3500X1875+1875 PKG 5500 x fronte P 270 AZZURRO RAL 5015 (12C2373)	5.500,00	275,6700	0,0000	PZ	1.104,54
CCB270#D06C	COLONNA CANTILEVER BIFRONTI H.3500X2075+2075 PKG 5000 x fronte P 270 AZZURRO RAL 5015 (12C2378)	5.000,00	290,4700	0,0000	PZ	1.162,71
CCB270#E01C	COLONNA CANTILEVER BIFRONTI H.4000X 875+ 875 PKG 11100 x fronte P 270 AZZURRO RAL 5015 (12C2380)	11.100,00	219,1600	0,0000	PZ	882,49
CCB270#E02C	COLONNA CANTILEVER BIFRONTI H.4000X1075+1075 PKG 9200 x fronte P 270 AZZURRO RAL 5015 (12C2385)	9.200,00	233,9600	0,0000	PZ	940,65

CCB270#E03C	COLONNA CANTILEVER BIFRONTI H.4000X1275+1275 PKG 7900 x fronte P 270 AZZURRO RAL 5015 (12C2390)	7.900,00	248,7600	0,0000	PZ	998,82
CCB270#E04C	COLONNA CANTILEVER BIFRONTI H.4000X1575+1575 PKG 6450 x fronte P 270 AZZURRO RAL 5015 (12C2395)	6.450,00	270,9600	0,0000	PZ	1.086,04
CCB270#E05C	COLONNA CANTILEVER BIFRONTI H.4000X1875+1875 PKG 5500 x fronte P 270 AZZURRO RAL 5015 (12C2400)	5.500,00	293,1600	0,0000	PZ	1.173,27
CCB270#E06C	COLONNA CANTILEVER BIFRONTI H.4000X2075+2075 PKG 5000 x fronte P 270 AZZURRO RAL 5015 (12C2405)	5.000,00	307,9600	0,0000	PZ	1.231,43
CCB270#F01C	COLONNA CANTILEVER BIFRONTI H.4500X 875+ 875 PKG 10550 x fronte P 270 AZZURRO RAL 5015 (12C2381)	10.550,00	236,6300	0,0000	PZ	951,14
CCB270#F02C	COLONNA CANTILEVER BIFRONTI H.4500X1075+1075 PKG 9150 x fronte P 270 AZZURRO RAL 5015 (12C2386)	9.150,00	251,4300	0,0000	PZ	1.009,27
CCB270#F03C	COLONNA CANTILEVER BIFRONTI H.4500X1275+1275 PKG 7900 x fronte P 270 AZZURRO RAL 5015 (12C2391)	7.900,00	266,2300	0,0000	PZ	1.067,44
CCB270#F04C	COLONNA CANTILEVER BIFRONTI H.4500X1575+1575 PKG 6450 x fronte P 270 AZZURRO RAL 5015 (12C2396)	6.450,00	288,4300	0,0000	PZ	1.154,66
CCB270#F05C	COLONNA CANTILEVER BIFRONTI H.4500X1875+1875 PKG 5500 x fronte P 270 AZZURRO RAL 5015 (12C2401)	5.500,00	310,6300	0,0000	PZ	1.241,90
CCB270#F06C	COLONNA CANTILEVER BIFRONTI H.4500X2075+2075 PKG 5000 x fronte P 270 AZZURRO RAL 5015 (12C2406)	5.000,00	325,4300	0,0000	PZ	1.300,07
CCB270#G01C	COLONNA CANTILEVER BIFRONTI H.5000X 875+ 875 PKG 10550 x fronte P 270 AZZURRO RAL 5015 (12C2440)	10.550,00	254,5900	0,0000	PZ	1.021,72
CCB270#G02C	COLONNA CANTILEVER BIFRONTI H.5000X1075+1075 PKG 9150 x fronte P 270 AZZURRO RAL 5015 (12C2445)	9.150,00	269,3900	0,0000	PZ	1.079,85
CCB270#G03C	COLONNA CANTILEVER BIFRONTI H.5000X1275+1275 PKG 7900 x fronte P 270 AZZURRO RAL 5015 (12C2450)	7.900,00	284,1900	0,0000	PZ	1.138,01
CCB270#G04C	COLONNA CANTILEVER BIFRONTI H.5000X1575+1575 PKG 6450 x fronte P 270 AZZURRO RAL 5015 (12C2455)	6.450,00	306,3900	0,0000	PZ	1.225,24
CCB270#G05C	COLONNA CANTILEVER BIFRONTI H.5000X1875+1875 PKG 5500 x fronte P 270 AZZURRO RAL 5015 (12C2460)	5.500,00	328,5900	0,0000	PZ	1.312,46
CCB270#G06C	COLONNA CANTILEVER BIFRONTI H.5000X2075+2075 PKG 5000 x fronte P 270 AZZURRO RAL 5015 (12C2465)	5.000,00	343,3900	0,0000	PZ	1.370,64
CCB270#H01C	COLONNA CANTILEVER BIFRONTI H.5500X 875+ 875 PKG 9550 x fronte P 270 AZZURRO RAL 5015 (12C2382)	9.550,00	272,0500	0,0000	PZ	1.090,31
CCB270#H02C	COLONNA CANTILEVER BIFRONTI H.5500X1075+1075 PKG 8400 x fronte P 270 AZZURRO RAL 5015 (12C2387)	8.400,00	286,8500	0,0000	PZ	1.148,47
CCB270#H03C	COLONNA CANTILEVER BIFRONTI H.5500X1275+1275 PKG 7450 x fronte P 270 AZZURRO RAL 5015 (12C2392)	7.450,00	301,6500	0,0000	PZ	1.206,63
CCB270#H04C	COLONNA CANTILEVER BIFRONTI H.5500X1575+1575 PKG 6450 x fronte P 270 AZZURRO RAL 5015 (12C2397)	6.450,00	323,8500	0,0000	PZ	1.293,85
CCB270#H05C	COLONNA CANTILEVER BIFRONTI H.5500X1875+1875 PKG 5500 x fronte P 270 AZZURRO RAL 5015 (12C2402)	5.500,00	346,0500	0,0000	PZ	1.381,09
CCB270#H06C	COLONNA CANTILEVER BIFRONTI H.5500X2075+2075 PKG 5000 x fronte P 270 AZZURRO RAL 5015 (12C2407)	5.000,00	360,8500	0,0000	PZ	1.439,22
CCB270#I01C	COLONNA CANTILEVER BIFRONTI H.6000X 875+ 875 PKG 9550 x fronte P 270 AZZURRO RAL 5015 (12C2500)	9.550,00	289,5400	0,0000	PZ	1.159,03
CCB270#I02C	COLONNA CANTILEVER BIFRONTI H.6000X1075+1075 PKG 8400 x fronte P 270 AZZURRO RAL 5015 (12C2505)	8.400,00	304,3400	0,0000	PZ	1.217,20
CCB270#I03C	COLONNA CANTILEVER BIFRONTI H.6000X1275+1275 PKG 7450 x fronte P 270 AZZURRO RAL 5015 (12C2510)	7.450,00	319,1400	0,0000	PZ	1.275,33
CCB270#I04C	COLONNA CANTILEVER BIFRONTI H.6000X1575+1575 PKG 6450 x fronte P 270 AZZURRO RAL 5015 (12C2515)	6.450,00	341,3400	0,0000	PZ	1.362,57
CCB270#I05C	COLONNA CANTILEVER BIFRONTI H.6000X1875+1875 PKG 5500 x fronte P 270 AZZURRO RAL 5015 (12C2520)	5.500,00	363,5400	0,0000	PZ	1.449,80
CCB270#I06C	COLONNA CANTILEVER BIFRONTI H.6000X2075+2075 PKG 5000 x fronte P 270 AZZURRO RAL 5015 (12C2525)	5.000,00	378,3400	0,0000	PZ	1.507,94
CCB270#L01C	COLONNA CANTILEVER BIFRONTI H.6500X 875+ 875 PKG 8550 x fronte P 270 AZZURRO RAL 5015	8.550,00	307,2400	0,0000	PZ	1.242,89
CCB270#L02C	COLONNA CANTILEVER BIFRONTI H.6500X1075+1075 PKG 7600 x fronte P 270 AZZURRO RAL 5015	7.600,00	322,0400	0,0000	PZ	1.301,04
CCB270#L03C	COLONNA CANTILEVER BIFRONTI H.6500X1275+1275 PKG 6850 x fronte P 270 AZZURRO RAL 5015	6.850,00	336,8400	0,0000	PZ	1.434,66
CCB270#L04C	COLONNA CANTILEVER BIFRONTI H.6500X1575+1575 PKG 5950 x fronte P 270 AZZURRO RAL 5015	5.950,00	359,0400	0,0000	PZ	1.446,43
CCB270#L05C	COLONNA CANTILEVER BIFRONTI H.6500X1875+1875 PKG 5250 x fronte P 270 AZZURRO RAL 5015	5.250,00	381,2400	0,0000	PZ	1.533,64
CCB270#L06C	COLONNA CANTILEVER BIFRONTI H.6500X2075+2075 PKG 4900 x fronte P 270 AZZURRO RAL 5015	4.900,00	396,0400	0,0000	PZ	1.591,80
CCB270#M01C	COLONNA CANTILEVER BIFRONTI H.7000X 875+ 875 PKG 8550 x fronte P 270 AZZURRO RAL 5015 (12C2560)	8.550,00	324,9700	0,0000	PZ	1.298,25
CCB270#M02C	COLONNA CANTILEVER BIFRONTI H.7000X1075+1075 PKG 7600 x fronte P 270 AZZURRO RAL 5015 (12C2565)	7.600,00	339,7700	0,0000	PZ	1.356,41

CCB270#M03C	COLONNA CANTILEVER BIFRONTI H.7000X1275+1275 PKG 6850 x fronte P 270 AZZURRO RAL 5015 (12C2570)	6.850,00	354,5700	0,0000	PZ	1.414,55
CCB270#M04C	COLONNA CANTILEVER BIFRONTI H.7000X1575+1575 PKG 5950 x fronte P 270 AZZURRO RAL 5015 (12C2575)	5.950,00	376,7700	0,0000	PZ	1.501,79
CCB270#M05C	COLONNA CANTILEVER BIFRONTI H.7000X1875+1875 PKG 5250 x fronte P 270 AZZURRO RAL 5015 (12C2580)	5.250,00	398,9700	0,0000	PZ	1.589,02
CCB270#M06C	COLONNA CANTILEVER BIFRONTI H.7000X2075+2075 PKG 4900 x fronte P 270 AZZURRO RAL 5015 (12C2585)	4.900,00	413,7700	0,0000	PZ	1.647,18
CCB270#N01C	COLONNA CANTILEVER BIFRONTI H.7500X 875+ 875 PKG 7700 x fronte P 270 AZZURRO RAL 5015	7.700,00	342,6700	0,0000	PZ	1.382,11
CCB270#N02C	COLONNA CANTILEVER BIFRONTI H.7500X1075+1075 PKG 6850 x fronte P 270 AZZURRO RAL 5015	6.850,00	357,4700	0,0000	PZ	1.440,25
CCB270#N03C	COLONNA CANTILEVER BIFRONTI H.7500X1275+1275 PKG 6200 x fronte P 270 AZZURRO RAL 5015	6.200,00	372,2700	0,0000	PZ	1.498,41
CCB270#N04C	COLONNA CANTILEVER BIFRONTI H.7500X1575+1575 PKG 5450 x fronte P 270 AZZURRO RAL 5015	5.450,00	394,4700	0,0000	PZ	1.585,64
CCB270#N05C	COLONNA CANTILEVER BIFRONTI H.7500X1875+1875 PKG 4900 x fronte P 270 AZZURRO RAL 5015	4.900,00	416,6700	0,0000	PZ	1.672,86
CCB270#N06C	COLONNA CANTILEVER BIFRONTI H.7500X2075+2075 PKG 4550 x fronte P 270 AZZURRO RAL 5015	4.550,00	431,4700	0,0000	PZ	1.731,03
CCB270#O01C	COLONNA CANTILEVER BIFRONTI H.8000X 875+ 875 PKG 7700 x fronte P 270 AZZURRO RAL 5015 (12C2620)	7.700,00	360,3800	0,0000	PZ	1.437,36
CCB270#O02C	COLONNA CANTILEVER BIFRONTI H.8000X1075+1075 PKG 6850 x fronte P 270 AZZURRO RAL 5015 (12C2625)	6.850,00	375,1800	0,0000	PZ	1.495,53
CCB270#O03C	COLONNA CANTILEVER BIFRONTI H.8000X1275+1275 PKG 6200 x fronte P 270 AZZURRO RAL 5015 (12C2630)	6.200,00	389,9800	0,0000	PZ	1.553,68
CCB270#O04C	COLONNA CANTILEVER BIFRONTI H.8000X1575+1575 PKG 5450 x fronte P 270 AZZURRO RAL 5015 (12C2635)	5.450,00	412,1800	0,0000	PZ	1.640,91
CCB270#O05C	COLONNA CANTILEVER BIFRONTI H.8000X1875+1875 PKG 4900 x fronte P 270 AZZURRO RAL 5015 (12C2640)	4.900,00	434,3800	0,0000	PZ	1.728,16
CCB270#O06C	COLONNA CANTILEVER BIFRONTI H.8000X2075+2075 PKG 4550 x fronte P 270 AZZURRO RAL 5015 (12C2645)	4.550,00	449,1800	0,0000	PZ	1.786,28

Colonna Bifronte IPE 300 portata max per fronte kg.16.600



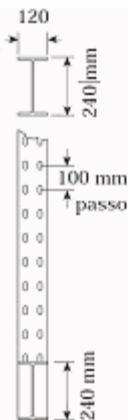
Le colonne vengono fornite assemblate.
I tasselli e i paracolpi vengono forniti su richiesta

Articolo	Descrizione	Portata Kg	Peso Kg	Volume mc	Um	Prezzo €
CCB300#A01C	COLONNA CANTILEVER BIFRONTI H.2000X 875+ 875 PKG 16600 x fronte P 300 AZZURRO RAL 5015 (12C2701)	16.600,00	173,6300	0,0000	PZ	708,91
CCB300#A02C	COLONNA CANTILEVER BIFRONTI H.2000X1075+1075 PKG 13850 x fronte P 300 AZZURRO RAL 5015 (12C2706)	13.850,00	190,9500	0,0000	PZ	776,97
CCB300#A03C	COLONNA CANTILEVER BIFRONTI H.2000X1275+1275 PKG 11900 x fronte P 300 AZZURRO RAL 5015 (12C2711)	11.900,00	208,2700	0,0000	PZ	845,02
CCB300#A04C	COLONNA CANTILEVER BIFRONTI H.2000X1575+1575 PKG 9750 x fronte P 300 AZZURRO RAL 5015 (12C2716)	9.750,00	234,2500	0,0000	PZ	947,11
CCB300#A05C	COLONNA CANTILEVER BIFRONTI H.2000X1875+1875 PKG 8300 x fronte P 300 AZZURRO RAL 5015 (12C2721)	8.300,00	260,2300	0,0000	PZ	1.049,19
CCB300#A06C	COLONNA CANTILEVER BIFRONTI H.2000X2075+2075 PKG 7500 x fronte P 300 AZZURRO RAL 5015 (12C2726)	7.500,00	277,5500	0,0000	PZ	1.117,25
CCB300#B01C	COLONNA CANTILEVER BIFRONTI H.2500X 875+ 875 PKG 16600 x fronte P 300 AZZURRO RAL 5015 (12C2702)	16.600,00	194,7500	0,0000	PZ	791,88
CCB300#B02C	COLONNA CANTILEVER BIFRONTI H.2500X1075+1075 PKG 13850 x fronte P 300 AZZURRO RAL 5015 (12C2707)	13.850,00	212,0700	0,0000	PZ	859,97
CCB300#B03C	COLONNA CANTILEVER BIFRONTI H.2500X1275+1275 PKG 11900 x fronte P 300 AZZURRO RAL 5015 (12C2712)	11.900,00	229,3900	0,0000	PZ	928,03
CCB300#B04C	COLONNA CANTILEVER BIFRONTI H.2500X1575+1575 PKG 9750 x fronte P 300 AZZURRO RAL 5015 (12C2717)	9.750,00	255,3700	0,0000	PZ	1.030,08
CCB300#B05C	COLONNA CANTILEVER BIFRONTI H.2500X1875+1875 PKG 8300 x fronte P 300 AZZURRO RAL 5015 (12C2722)	8.300,00	281,3500	0,0000	PZ	1.132,16
CCB300#B06C	COLONNA CANTILEVER BIFRONTI H.2500X2075+2075 PKG 7500 x fronte P 300 AZZURRO RAL 5015 (12C2727)	7.500,00	298,6700	0,0000	PZ	1.200,24
CCB300#C01C	COLONNA CANTILEVER BIFRONTI H.3000X 875+ 875 PKG 14450 x fronte P 300 AZZURRO RAL 5015 (12C2700)	14.450,00	215,3200	0,0000	PZ	872,70
CCB300#C02C	COLONNA CANTILEVER BIFRONTI H.3000X1075+1075 PKG 12050 x fronte P 300 AZZURRO RAL 5015 (12C2705)	12.050,00	232,6400	0,0000	PZ	940,78
CCB300#C03C	COLONNA CANTILEVER BIFRONTI H.3000X1275+1275 PKG 10350 x fronte P 300 AZZURRO RAL 5015 (12C2710)	10.350,00	249,9600	0,0000	PZ	1.008,85
CCB300#C04C	COLONNA CANTILEVER BIFRONTI H.3000X1575+1575 PKG 8500 x fronte P 300 AZZURRO RAL 5015 (12C2715)	8.500,00	275,9400	0,0000	PZ	1.110,91
CCB300#C05C	COLONNA CANTILEVER BIFRONTI H.3000X1875+1875 PKG 7250 x fronte P 300 AZZURRO RAL 5015 (12C2720)	7.250,00	301,9200	0,0000	PZ	1.213,00
CCB300#C06C	COLONNA CANTILEVER BIFRONTI H.3000X2075+2075 PKG 6550 x fronte P 300 AZZURRO RAL 5015 (12C2725)	6.550,00	319,2400	0,0000	PZ	1.281,06
CCB300#D01C	COLONNA CANTILEVER BIFRONTI H.3500X 875+ 875 PKG 14450 x fronte P 300 AZZURRO RAL 5015 (12C2703)	14.450,00	236,4000	0,0000	PZ	955,56
CCB300#D02C	COLONNA CANTILEVER BIFRONTI H.3500X1075+1075 PKG 12050 x fronte P 300 AZZURRO RAL 5015 (12C2708)	12.050,00	253,7200	0,0000	PZ	1.023,61
CCB300#D03C	COLONNA CANTILEVER BIFRONTI H.3500X1275+1275 PKG 10350 x fronte P 300 AZZURRO RAL 5015 (12C2713)	10.350,00	271,0400	0,0000	PZ	1.091,69
CCB300#D04C	COLONNA CANTILEVER BIFRONTI H.3500X1575+1575 PKG 8500 x fronte P 300 AZZURRO RAL 5015 (12C2718)	8.500,00	297,0200	0,0000	PZ	1.193,77
CCB300#D05C	COLONNA CANTILEVER BIFRONTI H.3500X1875+1875 PKG 7250 x fronte P 300 AZZURRO RAL 5015 (12C2723)	7.250,00	323,0000	0,0000	PZ	1.295,82
CCB300#D06C	COLONNA CANTILEVER BIFRONTI H.3500X2075+2075 PKG 6550 x fronte P 300 AZZURRO RAL 5015 (12C2728)	6.550,00	340,3200	0,0000	PZ	1.363,88
CCB300#E01C	COLONNA CANTILEVER BIFRONTI H.4000X 875+ 875 PKG 14450 x fronte P 300 AZZURRO RAL 5015 (12C2730)	14.450,00	256,9700	0,0000	PZ	1.036,38
CCB300#E02C	COLONNA CANTILEVER BIFRONTI H.4000X1075+1075 PKG 12050 x fronte P 300 AZZURRO RAL 5015 (12C2735)	12.050,00	274,2900	0,0000	PZ	1.104,43

CCB300#E03C	COLONNA CANTILEVER BIFRONTI H.4000X1275+1275 PKG 10350 x fronte P 300 AZZURRO RAL 5015 (12C2740)	10.350,00	291,6100	0,0000	PZ	1.172,48
CCB300#E04C	COLONNA CANTILEVER BIFRONTI H.4000X1575+1575 PKG 8500 x fronte P 300 AZZURRO RAL 5015 (12C2745)	8.500,00	317,5900	0,0000	PZ	1.274,58
CCB300#E05C	COLONNA CANTILEVER BIFRONTI H.4000X1875+1875 PKG 7250 x fronte P 300 AZZURRO RAL 5015 (12C2750)	7.250,00	343,5700	0,0000	PZ	1.376,65
CCB300#E06C	COLONNA CANTILEVER BIFRONTI H.4000X2075+2075 PKG 6550 x fronte P 300 AZZURRO RAL 5015 (12C2755)	6.550,00	360,8900	0,0000	PZ	1.444,70
CCB300#F01C	COLONNA CANTILEVER BIFRONTI H.4500X 875+ 875 PKG 14200 x fronte P 300 AZZURRO RAL 5015 (12C2731)	14.200,00	277,5600	0,0000	PZ	1.117,30
CCB300#F02C	COLONNA CANTILEVER BIFRONTI H.4500X1075+1075 PKG 12050 x fronte P 300 AZZURRO RAL 5015 (12C2736)	12.050,00	294,8800	0,0000	PZ	1.185,32
CCB300#F03C	COLONNA CANTILEVER BIFRONTI H.4500X1275+1275 PKG 10350 x fronte P 300 AZZURRO RAL 5015 (12C2741)	10.350,00	312,2000	0,0000	PZ	1.253,39
CCB300#F04C	COLONNA CANTILEVER BIFRONTI H.4500X1575+1575 PKG 8500 x fronte P 300 AZZURRO RAL 5015 (12C2746)	8.500,00	338,1800	0,0000	PZ	1.355,47
CCB300#F05C	COLONNA CANTILEVER BIFRONTI H.4500X1875+1875 PKG 7250 x fronte P 300 AZZURRO RAL 5015 (12C2751)	7.250,00	364,1600	0,0000	PZ	1.457,57
CCB300#F06C	COLONNA CANTILEVER BIFRONTI H.4500X2075+2075 PKG 6550 x fronte P 300 AZZURRO RAL 5015 (12C2756)	6.550,00	381,4800	0,0000	PZ	1.525,62
CCB300#G01C	COLONNA CANTILEVER BIFRONTI H.5000X 875+ 875 PKG 14200 x fronte P 300 AZZURRO RAL 5015 (12C2790)	14.200,00	298,6200	0,0000	PZ	1.200,05
CCB300#G02C	COLONNA CANTILEVER BIFRONTI H.5000X1075+1075 PKG 12050 x fronte P 300 AZZURRO RAL 5015 (12C2795)	12.050,00	315,9400	0,0000	PZ	1.268,11
CCB300#G03C	COLONNA CANTILEVER BIFRONTI H.5000X1275+1275 PKG 10350 x fronte P 300 AZZURRO RAL 5015 (12C2800)	10.350,00	333,2600	0,0000	PZ	1.336,13
CCB300#G04C	COLONNA CANTILEVER BIFRONTI H.5000X1575+1575 PKG 8500 x fronte P 300 AZZURRO RAL 5015 (12C2805)	8.500,00	359,2400	0,0000	PZ	1.438,25
CCB300#G05C	COLONNA CANTILEVER BIFRONTI H.5000X1875+1875 PKG 7250 x fronte P 300 AZZURRO RAL 5015 (12C2810)	7.250,00	385,2200	0,0000	PZ	1.540,32
CCB300#G06C	COLONNA CANTILEVER BIFRONTI H.5000X2075+2075 PKG 6550 x fronte P 300 AZZURRO RAL 5015 (12C2815)	6.550,00	402,5400	0,0000	PZ	1.608,38
CCB300#H01C	COLONNA CANTILEVER BIFRONTI H.5500X 875+ 875 PKG 12950 x fronte P 300 AZZURRO RAL 5015 (12C2732)	12.950,00	319,2000	0,0000	PZ	1.280,91
CCB300#H02C	COLONNA CANTILEVER BIFRONTI H.5500X1075+1075 PKG 11350 x fronte P 300 AZZURRO RAL 5015 (12C2737)	11.350,00	336,5200	0,0000	PZ	1.348,93
CCB300#H03C	COLONNA CANTILEVER BIFRONTI H.5500X1275+1275 PKG 10100 x fronte P 300 AZZURRO RAL 5015 (12C2742)	10.100,00	353,8400	0,0000	PZ	1.417,02
CCB300#H04C	COLONNA CANTILEVER BIFRONTI H.5500X1575+1575 PKG 8500 x fronte P 300 AZZURRO RAL 5015 (12C2747)	8.500,00	379,8200	0,0000	PZ	1.519,11
CCB300#H05C	COLONNA CANTILEVER BIFRONTI H.5500X1875+1875 PKG 7250 x fronte P 300 AZZURRO RAL 5015 (12C2752)	7.250,00	405,8000	0,0000	PZ	1.621,18
CCB300#H06C	COLONNA CANTILEVER BIFRONTI H.5500X2075+2075 PKG 6550 x fronte P 300 AZZURRO RAL 5015 (12C2757)	6.550,00	423,1200	0,0000	PZ	1.689,23
CCB300#I01C	COLONNA CANTILEVER BIFRONTI H.6000X 875+ 875 PKG 12950 x fronte P 300 AZZURRO RAL 5015 (12C2850)	12.950,00	339,7800	0,0000	PZ	1.361,74
CCB300#I02C	COLONNA CANTILEVER BIFRONTI H.6000X1075+1075 PKG 11350 x fronte P 300 AZZURRO RAL 5015 (12C2855)	11.350,00	357,1000	0,0000	PZ	1.429,82
CCB300#I03C	COLONNA CANTILEVER BIFRONTI H.6000X1275+1275 PKG 10100 x fronte P 300 AZZURRO RAL 5015 (12C2860)	10.100,00	374,4200	0,0000	PZ	1.497,87
CCB300#I04C	COLONNA CANTILEVER BIFRONTI H.6000X1575+1575 PKG 8500 x fronte P 300 AZZURRO RAL 5015 (12C2865)	8.500,00	400,4000	0,0000	PZ	1.599,95
CCB300#I05C	COLONNA CANTILEVER BIFRONTI H.6000X1875+1875 PKG 7250 x fronte P 300 AZZURRO RAL 5015 (12C2870)	7.250,00	426,3800	0,0000	PZ	1.702,03
CCB300#I06C	COLONNA CANTILEVER BIFRONTI H.6000X2075+2075 PKG 6550 x fronte P 300 AZZURRO RAL 5015 (12C2875)	6.550,00	443,7000	0,0000	PZ	1.770,12
CCB300#L01C	COLONNA CANTILEVER BIFRONTI H.6500X 875+ 875 PKG 11750 x fronte P 300 AZZURRO RAL 5015	11.750,00	360,5800	0,0000	PZ	1.445,60
CCB300#L02C	COLONNA CANTILEVER BIFRONTI H.6500X1075+1075 PKG 10400 x fronte P 300 AZZURRO RAL 5015	10.400,00	377,9000	0,0000	PZ	1.513,68
CCB300#L03C	COLONNA CANTILEVER BIFRONTI H.6500X1275+1275 PKG 9300 x fronte P 300 AZZURRO RAL 5015	9.300,00	395,2200	0,0000	PZ	1.581,72
CCB300#L04C	COLONNA CANTILEVER BIFRONTI H.6500X1575+1575 PKG 8100 x fronte P 300 AZZURRO RAL 5015	8.100,00	421,2000	0,0000	PZ	1.683,79
CCB300#L05C	COLONNA CANTILEVER BIFRONTI H.6500X1875+1875 PKG 7150 x fronte P 300 AZZURRO RAL 5015	7.150,00	447,1800	0,0000	PZ	1.785,89
CCB300#L06C	COLONNA CANTILEVER BIFRONTI H.6500X2075+2075 PKG 6550 x fronte P 300 AZZURRO RAL 5015	6.550,00	464,5000	0,0000	PZ	1.853,97
CCB300#M01C	COLONNA CANTILEVER BIFRONTI H.7000X 875+ 875 PKG 11750 x fronte P 300 AZZURRO RAL 5015 (12C2910)	11.750,00	381,4300	0,0000	PZ	1.525,42
CCB300#M02C	COLONNA CANTILEVER BIFRONTI H.7000X1075+1075 PKG 10400 x fronte P 300 AZZURRO RAL 5015 (12C2915)	10.400,00	398,7500	0,0000	PZ	1.593,46

CCB300#M03C	COLONNA CANTILEVER BIFRONTI H.7000X1275+1275 PKG 9300 x fronte P 300 AZZURRO RAL 5015 (12C2920)	9.300,00	416,0700	0,0000	PZ	1.661,55
CCB300#M04C	COLONNA CANTILEVER BIFRONTI H.7000X1575+1575 PKG 8100 x fronte P 300 AZZURRO RAL 5015 (12C2925)	8.100,00	442,0500	0,0000	PZ	1.763,61
CCB300#M05C	COLONNA CANTILEVER BIFRONTI H.7000X1875+1875 PKG 7150 x fronte P 300 AZZURRO RAL 5015 (12C2930)	7.150,00	468,0300	0,0000	PZ	1.865,69
CCB300#M06C	COLONNA CANTILEVER BIFRONTI H.7000X2075+2075 PKG 6550 x fronte P 300 AZZURRO RAL 5015 (12C2935)	6.550,00	485,3500	0,0000	PZ	1.933,75
CCB300#N01C	COLONNA CANTILEVER BIFRONTI H.7500X 875+ 875 PKG 10600 x fronte P 300 AZZURRO RAL 5015	10.600,00	402,2300	0,0000	PZ	1.609,26
CCB300#N02C	COLONNA CANTILEVER BIFRONTI H.7500X1075+1075 PKG 9450 x fronte P 300 AZZURRO RAL 5015	9.450,00	419,5500	0,0000	PZ	1.677,32
CCB300#N03C	COLONNA CANTILEVER BIFRONTI H.7500X1275+1275 PKG 8550 x fronte P 300 AZZURRO RAL 5015	8.550,00	436,8700	0,0000	PZ	1.745,41
CCB300#N04C	COLONNA CANTILEVER BIFRONTI H.7500X1575+1575 PKG 7500 x fronte P 300 AZZURRO RAL 5015	7.500,00	462,8500	0,0000	PZ	1.847,47
CCB300#N05C	COLONNA CANTILEVER BIFRONTI H.7500X1875+1875 PKG 6700 x fronte P 300 AZZURRO RAL 5015	6.700,00	488,8300	0,0000	PZ	1.949,55
CCB300#N06C	COLONNA CANTILEVER BIFRONTI H.7500X2075+2075 PKG 6250 x fronte P 300 AZZURRO RAL 5015	6.250,00	506,1500	0,0000	PZ	2.017,59
CCB300#O01C	COLONNA CANTILEVER BIFRONTI H.8000X 875+ 875 PKG 10600 x fronte P 300 AZZURRO RAL 5015 (12C2970)	10.600,00	423,0700	0,0000	PZ	1.689,06
CCB300#O02C	COLONNA CANTILEVER BIFRONTI H.8000X1075+1075 PKG 9450 x fronte P 300 AZZURRO RAL 5015 (12C2975)	9.450,00	440,3900	0,0000	PZ	1.757,10
CCB300#O03C	COLONNA CANTILEVER BIFRONTI H.8000X1275+1275 PKG 8550 x fronte P 300 AZZURRO RAL 5015 (12C2980)	8.550,00	457,7100	0,0000	PZ	1.825,16
CCB300#O04C	COLONNA CANTILEVER BIFRONTI H.8000X1575+1575 PKG 7500 x fronte P 300 AZZURRO RAL 5015 (12C2985)	7.500,00	483,6900	0,0000	PZ	1.927,21
CCB300#O05C	COLONNA CANTILEVER BIFRONTI H.8000X1875+1875 PKG 6700 x fronte P 300 AZZURRO RAL 5015 (12C2990)	6.700,00	509,6700	0,0000	PZ	2.029,32
CCB300#O06C	COLONNA CANTILEVER BIFRONTI H.8000X2075+2075 PKG 6250 x fronte P 300 AZZURRO RAL 5015 (12C2995)	6.250,00	526,9900	0,0000	PZ	2.097,37

Colonna Monofronte IPE 240 portata max per fronte kg. 9550



Le colonne vengono fornite assemblate.
I tasselli e i paracolpi vengono forniti su richiesta

Articolo	Descrizione	Portata Kg	Peso Kg	Volume mc	Um	Prezzo €
CCM240#A01Z	COLONNA CANTILEVER MONOFRONTI H.2000X 875 PKG 9550 P 240 ZINCATO A CALDO	9.550,00	95,7400	0,0000	PZ	420,70
CCM240#A02Z	COLONNA CANTILEVER MONOFRONTI H.2000X1075 PKG 7850 P 240 ZINCATO A CALDO	7.850,00	102,0400	0,0000	PZ	447,40
CCM240#A03Z	COLONNA CANTILEVER MONOFRONTI H.2000X1275 PKG 6700 P 240 ZINCATO A CALDO	6.700,00	108,3400	0,0000	PZ	474,16
CCM240#A04Z	COLONNA CANTILEVER MONOFRONTI H.2000X1575 PKG 5500 P 240 ZINCATO A CALDO	5.500,00	117,7900	0,0000	PZ	514,27
CCM240#A05Z	COLONNA CANTILEVER MONOFRONTI H.2000X1875 PKG 4650 P 240 ZINCATO A CALDO	4.650,00	127,2400	0,0000	PZ	554,35
CCM240#A06Z	COLONNA CANTILEVER MONOFRONTI H.2000X2075 PKG 4250 P 240 ZINCATO A CALDO	4.250,00	133,5400	0,0000	PZ	581,10
CCM240#B01Z	COLONNA CANTILEVER MONOFRONTI H.2500X 875 PKG 9550 P 240 ZINCATO A CALDO	9.550,00	110,9900	0,0000	PZ	485,40
CCM240#B02Z	COLONNA CANTILEVER MONOFRONTI H.2500X1075 PKG 7850 P 240 ZINCATO A CALDO	7.850,00	117,2900	0,0000	PZ	512,13
CCM240#B03Z	COLONNA CANTILEVER MONOFRONTI H.2500X1275 PKG 6700 P 240 ZINCATO A CALDO	6.700,00	123,5900	0,0000	PZ	538,86
CCM240#B04Z	COLONNA CANTILEVER MONOFRONTI H.2500X1575 PKG 5500 P 240 ZINCATO A CALDO	5.500,00	133,0400	0,0000	PZ	578,95
CCM240#B05Z	COLONNA CANTILEVER MONOFRONTI H.2500X1875 PKG 4650 P 240 ZINCATO A CALDO	4.650,00	142,4900	0,0000	PZ	619,07
CCM240#B06Z	COLONNA CANTILEVER MONOFRONTI H.2500X2075 PKG 4250 P 240 ZINCATO A CALDO	4.250,00	148,7900	0,0000	PZ	645,84
CCM240#C01Z	COLONNA CANTILEVER MONOFRONTI H.3000X 875 PKG 8300 P 240 ZINCATO A CALDO	8.300,00	125,7600	0,0000	PZ	548,10
CCM240#C02Z	COLONNA CANTILEVER MONOFRONTI H.3000X1075 PKG 6850 P 240 ZINCATO A CALDO	6.850,00	132,0600	0,0000	PZ	574,81
CCM240#C03Z	COLONNA CANTILEVER MONOFRONTI H.3000X1275 PKG 5850 P 240 ZINCATO A CALDO	5.850,00	138,3600	0,0000	PZ	601,58
CCM240#C04Z	COLONNA CANTILEVER MONOFRONTI H.3000X1575 PKG 4800 P 240 ZINCATO A CALDO	4.800,00	147,8100	0,0000	PZ	641,65
CCM240#C05Z	COLONNA CANTILEVER MONOFRONTI H.3000X1875 PKG 4050 P 240 ZINCATO A CALDO	4.050,00	157,2600	0,0000	PZ	681,75
CCM240#C06Z	COLONNA CANTILEVER MONOFRONTI H.3000X2075 PKG 3700 P 240 ZINCATO A CALDO	3.700,00	163,5600	0,0000	PZ	708,51
CCM240#D01Z	COLONNA CANTILEVER MONOFRONTI H.3500X 875 PKG 8300 P 240 ZINCATO A CALDO	8.300,00	140,9900	0,0000	PZ	612,72
CCM240#D02Z	COLONNA CANTILEVER MONOFRONTI H.3500X1075 PKG 6850 P 240 ZINCATO A CALDO	6.850,00	147,2900	0,0000	PZ	639,43
CCM240#D03Z	COLONNA CANTILEVER MONOFRONTI H.3500X1275 PKG 5850 P 240 ZINCATO A CALDO	5.850,00	153,5900	0,0000	PZ	666,20
CCM240#D04Z	COLONNA CANTILEVER MONOFRONTI H.3500X1575 PKG 4800 P 240 ZINCATO A CALDO	4.800,00	163,0400	0,0000	PZ	706,28
CCM240#D05Z	COLONNA CANTILEVER MONOFRONTI H.3500X1875 PKG 4050 P 240 ZINCATO A CALDO	4.050,00	172,4900	0,0000	PZ	746,38
CCM240#D06Z	COLONNA CANTILEVER MONOFRONTI H.3500X2075 PKG 3700 P 240 ZINCATO A CALDO	3.700,00	178,7900	0,0000	PZ	773,14
CCM240#E01Z	COLONNA CANTILEVER MONOFRONTI H.4000X 875 PKG 8300 P 240 ZINCATO A CALDO	8.300,00	155,7600	0,0000	PZ	675,38
CCM240#E02Z	COLONNA CANTILEVER MONOFRONTI H.4000X1075 PKG 6850 P 240 ZINCATO A CALDO	6.850,00	162,0600	0,0000	PZ	702,13

CCM240#E03Z	COLONNA CANTILEVER MONOFRONTI H.4000X1275 PKG 5850 P 240 ZINCATO A CALDO	5.850,00	168,3600	0,0000	PZ	728,86
CCM240#E04Z	COLONNA CANTILEVER MONOFRONTI H.4000X1575 PKG 4800 P 240 ZINCATO A CALDO	4.800,00	177,8100	0,0000	PZ	768,95
CCM240#E05Z	COLONNA CANTILEVER MONOFRONTI H.4000X1875 PKG 4050 P 240 ZINCATO A CALDO	4.050,00	187,2600	0,0000	PZ	809,05
CCM240#E06Z	COLONNA CANTILEVER MONOFRONTI H.4000X2075 PKG 3700 P 240 ZINCATO A CALDO	3.700,00	193,5600	0,0000	PZ	835,81
CCM240#F01Z	COLONNA CANTILEVER MONOFRONTI H.4500X 875 PKG 7650 P 240 ZINCATO A CALDO	7.650,00	170,5300	0,0000	PZ	743,28
CCM240#F02Z	COLONNA CANTILEVER MONOFRONTI H.4500X1075 PKG 6650 P 240 ZINCATO A CALDO	6.650,00	176,8300	0,0000	PZ	764,79
CCM240#F03Z	COLONNA CANTILEVER MONOFRONTI H.4500X1275 PKG 5850 P 240 ZINCATO A CALDO	5.850,00	183,1300	0,0000	PZ	791,56
CCM240#F04Z	COLONNA CANTILEVER MONOFRONTI H.4500X1575 PKG 4800 P 240 ZINCATO A CALDO	4.800,00	192,5800	0,0000	PZ	831,64
CCM240#F05Z	COLONNA CANTILEVER MONOFRONTI H.4500X1875 PKG 4050 P 240 ZINCATO A CALDO	4.050,00	202,0300	0,0000	PZ	871,74
CCM240#F06Z	COLONNA CANTILEVER MONOFRONTI H.4500X2075 PKG 3700 P 240 ZINCATO A CALDO	3.700,00	208,3300	0,0000	PZ	898,48
CCM240#G01Z	COLONNA CANTILEVER MONOFRONTI H.5000X 875 PKG 7650 P 240 ZINCATO A CALDO	7.650,00	185,7400	0,0000	PZ	802,63
CCM240#G02Z	COLONNA CANTILEVER MONOFRONTI H.5000X1075 PKG 6650 P 240 ZINCATO A CALDO	6.650,00	192,0400	0,0000	PZ	829,33
CCM240#G03Z	COLONNA CANTILEVER MONOFRONTI H.5000X1275 PKG 5850 P 240 ZINCATO A CALDO	5.850,00	198,3400	0,0000	PZ	856,09
CCM240#G04Z	COLONNA CANTILEVER MONOFRONTI H.5000X1575 PKG 4800 P 240 ZINCATO A CALDO	4.800,00	207,7900	0,0000	PZ	896,19
CCM240#G05Z	COLONNA CANTILEVER MONOFRONTI H.5000X1875 PKG 4050 P 240 ZINCATO A CALDO	4.050,00	217,2400	0,0000	PZ	936,29
CCM240#G06Z	COLONNA CANTILEVER MONOFRONTI H.5000X2075 PKG 3700 P 240 ZINCATO A CALDO	3.700,00	223,5400	0,0000	PZ	963,02
CCM240#H01Z	COLONNA CANTILEVER MONOFRONTI H.5500X 875 PKG 6850 P 240 ZINCATO A CALDO	6.850,00	200,5000	0,0000	PZ	865,26
CCM240#H02Z	COLONNA CANTILEVER MONOFRONTI H.5500X1075 PKG 6000 P 240 ZINCATO A CALDO	6.000,00	206,8000	0,0000	PZ	891,99
CCM240#H03Z	COLONNA CANTILEVER MONOFRONTI H.5500X1275 PKG 5400 P 240 ZINCATO A CALDO	5.400,00	213,1000	0,0000	PZ	918,73
CCM240#H04Z	COLONNA CANTILEVER MONOFRONTI H.5500X1575 PKG 4650 P 240 ZINCATO A CALDO	4.650,00	222,5500	0,0000	PZ	958,80
CCM240#H05Z	COLONNA CANTILEVER MONOFRONTI H.5500X1875 PKG 4050 P 240 ZINCATO A CALDO	4.050,00	232,0000	0,0000	PZ	964,35
CCM240#H06Z	COLONNA CANTILEVER MONOFRONTI H.5500X2075 PKG 3700 P 240 ZINCATO A CALDO	3.700,00	238,3000	0,0000	PZ	1.025,67
CCM240#I01Z	COLONNA CANTILEVER MONOFRONTI H.6000X 875 PKG 6850 P 240 ZINCATO A CALDO	6.850,00	215,2700	0,0000	PZ	927,96
CCM240#I02Z	COLONNA CANTILEVER MONOFRONTI H.6000X1075 PKG 6000 P 240 ZINCATO A CALDO	6.000,00	221,5700	0,0000	PZ	954,66
CCM240#I03Z	COLONNA CANTILEVER MONOFRONTI H.6000X1275 PKG 5400 P 240 ZINCATO A CALDO	5.400,00	227,8700	0,0000	PZ	981,41
CCM240#I04Z	COLONNA CANTILEVER MONOFRONTI H.6000X1575 PKG 4650 P 240 ZINCATO A CALDO	4.650,00	237,3200	0,0000	PZ	1.021,50
CCM240#I05Z	COLONNA CANTILEVER MONOFRONTI H.6000X1875 PKG 4050 P 240 ZINCATO A CALDO	4.050,00	246,7700	0,0000	PZ	1.061,61
CCM240#I06Z	COLONNA CANTILEVER MONOFRONTI H.6000X2075 PKG 3700 P 240 ZINCATO A CALDO	3.700,00	253,0700	0,0000	PZ	1.088,37
CCM240#L01Z	COLONNA CANTILEVER MONOFRONTI H.6500X 875 PKG 6100 P 240 ZINCATO A CALDO	6.100,00	230,2700	0,0000	PZ	1.027,95
CCM240#L02Z	COLONNA CANTILEVER MONOFRONTI H.6500X1075 PKG 5450 P 240 ZINCATO A CALDO	5.450,00	236,5800	0,0000	PZ	1.045,23
CCM240#L03Z	COLONNA CANTILEVER MONOFRONTI H.6500X1275 PKG 4900 P 240 ZINCATO A CALDO	4.900,00	242,8700	0,0000	PZ	1.071,97
CCM240#L04Z	COLONNA CANTILEVER MONOFRONTI H.6500X1575 PKG 4250 P 240 ZINCATO A CALDO	4.250,00	252,3200	0,0000	PZ	1.112,06
CCM240#L05Z	COLONNA CANTILEVER MONOFRONTI H.6500X1875 PKG 3800 P 240 ZINCATO A CALDO	3.800,00	261,7700	0,0000	PZ	1.152,18
CCM240#L06Z	COLONNA CANTILEVER MONOFRONTI H.6500X2075 PKG 3550 P 240 ZINCATO A CALDO	3.550,00	268,0700	0,0000	PZ	1.178,92
CCM240#M01Z	COLONNA CANTILEVER MONOFRONTI H.7000X 875 PKG 6100 P 240 ZINCATO A CALDO	6.100,00	245,2800	0,0000	PZ	1.055,29
CCM240#M02Z	COLONNA CANTILEVER MONOFRONTI H.7000X1075 PKG 5450 P 240 ZINCATO A CALDO	5.450,00	251,5800	0,0000	PZ	1.082,02

CCM240#M03Z	COLONNA CANTILEVER MONOFRONTI H.7000X1275 PKG 4900 P 240 ZINCATO A CALDO	4.900,00	257,8800	0,0000	PZ	1.108,76
CCM240#M04Z	COLONNA CANTILEVER MONOFRONTI H.7000X1575 PKG 4250 P 240 ZINCATO A CALDO	4.250,00	267,3300	0,0000	PZ	1.148,88
CCM240#M05Z	COLONNA CANTILEVER MONOFRONTI H.7000X1875 PKG 3800 P 240 ZINCATO A CALDO	3.800,00	276,7800	0,0000	PZ	1.188,94
CCM240#M06Z	COLONNA CANTILEVER MONOFRONTI H.7000X2075 PKG 3550 P 240 ZINCATO A CALDO	3.550,00	283,0800	0,0000	PZ	1.215,71
CCM240#N01Z	COLONNA CANTILEVER MONOFRONTI H.7500X 875 PKG 5250 P 240 ZINCATO A CALDO	5.250,00	260,2800	0,0000	PZ	1.145,85
CCM240#N02Z	COLONNA CANTILEVER MONOFRONTI H.7500X1075 PKG 4700 P 240 ZINCATO A CALDO	4.700,00	266,5800	0,0000	PZ	1.172,58
CCM240#N03Z	COLONNA CANTILEVER MONOFRONTI H.7500X1275 PKG 4300 P 240 ZINCATO A CALDO	4.300,00	272,8800	0,0000	PZ	1.199,33
CCM240#N04Z	COLONNA CANTILEVER MONOFRONTI H.7500X1575 PKG 3800 P 240 ZINCATO A CALDO	3.800,00	282,3300	0,0000	PZ	1.239,44
CCM240#N05Z	COLONNA CANTILEVER MONOFRONTI H.7500X1875 PKG 3400 P 240 ZINCATO A CALDO	3.400,00	291,7800	0,0000	PZ	1.279,50
CCM240#N06Z	COLONNA CANTILEVER MONOFRONTI H.7500X2075 PKG 3200 P 240 ZINCATO A CALDO	3.200,00	298,0800	0,0000	PZ	1.306,26
CCM240#O01Z	COLONNA CANTILEVER MONOFRONTI H.8000X 875 PKG 5250 P 240 ZINCATO A CALDO	5.250,00	275,2700	0,0000	PZ	1.182,56
CCM240#O02Z	COLONNA CANTILEVER MONOFRONTI H.8000X1075 PKG 4700 P 240 ZINCATO A CALDO	4.700,00	281,5700	0,0000	PZ	1.209,27
CCM240#O03Z	COLONNA CANTILEVER MONOFRONTI H.8000X1275 PKG 4300 P 240 ZINCATO A CALDO	4.300,00	287,8700	0,0000	PZ	1.236,05
CCM240#O04Z	COLONNA CANTILEVER MONOFRONTI H.8000X1575 PKG 3800 P 240 ZINCATO A CALDO	3.800,00	297,3200	0,0000	PZ	1.276,12
CCM240#O05Z	COLONNA CANTILEVER MONOFRONTI H.8000X1875 PKG 3400 P 240 ZINCATO A CALDO	3.400,00	306,7700	0,0000	PZ	1.316,24
CCM240#O06Z	COLONNA CANTILEVER MONOFRONTI H.8000X2075 PKG 3200 P 240 ZINCATO A CALDO	3.200,00	313,0700	0,0000	PZ	1.342,97

Colonna Monofronte IPE 270 portata max per fronte kg.12.750



Le colonne vengono fornite assemblate.
I tasselli e i paracolpi vengono forniti su richiesta

Articolo	Descrizione	Portata Kg	Peso Kg	Volume mc	Um	Prezzo €
CCM270#A01Z	COLONNA CANTILEVER MONOFRONTI H.2000X 875 PKG 12750 P 270 ZINCATO A CALDO	12.750,00	112,6000	0,0000	PZ	492,24
CCM270#A02Z	COLONNA CANTILEVER MONOFRONTI H.2000X1075 PKG 10550 P 270 ZINCATO A CALDO	10.550,00	120,0000	0,0000	PZ	523,62
CCM270#A03Z	COLONNA CANTILEVER MONOFRONTI H.2000X1275 PKG 9050 P 270 ZINCATO A CALDO	9.050,00	127,4000	0,0000	PZ	555,05
CCM270#A04Z	COLONNA CANTILEVER MONOFRONTI H.2000X1575 PKG 7400 P 270 ZINCATO A CALDO	7.400,00	138,5000	0,0000	PZ	602,16
CCM270#A05Z	COLONNA CANTILEVER MONOFRONTI H.2000X1875 PKG 6300 P 270 ZINCATO A CALDO	6.300,00	149,6000	0,0000	PZ	649,24
CCM270#A06Z	COLONNA CANTILEVER MONOFRONTI H.2000X2075 PKG 5750 P 270 ZINCATO A CALDO	5.750,00	157,0000	0,0000	PZ	680,64
CCM270#B01Z	COLONNA CANTILEVER MONOFRONTI H.2500X 875 PKG 12750 P 270 ZINCATO A CALDO	12.750,00	130,5800	0,0000	PZ	568,54
CCM270#B02Z	COLONNA CANTILEVER MONOFRONTI H.2500X1075 PKG 10550 P 270 ZINCATO A CALDO	10.550,00	137,9800	0,0000	PZ	599,94
CCM270#B03Z	COLONNA CANTILEVER MONOFRONTI H.2500X1275 PKG 9050 P 270 ZINCATO A CALDO	9.050,00	145,3800	0,0000	PZ	631,32
CCM270#B04Z	COLONNA CANTILEVER MONOFRONTI H.2500X1575 PKG 7400 P 270 ZINCATO A CALDO	7.400,00	156,4800	0,0000	PZ	678,45
CCM270#B05Z	COLONNA CANTILEVER MONOFRONTI H.2500X1875 PKG 6300 P 270 ZINCATO A CALDO	6.300,00	167,5800	0,0000	PZ	725,52
CCM270#B06Z	COLONNA CANTILEVER MONOFRONTI H.2500X2075 PKG 5750 P 270 ZINCATO A CALDO	5.750,00	174,9800	0,0000	PZ	756,94
CCM270#C01Z	COLONNA CANTILEVER MONOFRONTI H.3000X 875 PKG 11100 P 270 ZINCATO A CALDO	11.100,00	148,0600	0,0000	PZ	642,73
CCM270#C02Z	COLONNA CANTILEVER MONOFRONTI H.3000X1075 PKG 9200 P 270 ZINCATO A CALDO	9.200,00	155,4600	0,0000	PZ	674,12
CCM270#C03Z	COLONNA CANTILEVER MONOFRONTI H.3000X1275 PKG 7900 P 270 ZINCATO A CALDO	7.900,00	162,8600	0,0000	PZ	705,51
CCM270#C04Z	COLONNA CANTILEVER MONOFRONTI H.3000X1575 PKG 6450 P 270 ZINCATO A CALDO	6.450,00	173,9600	0,0000	PZ	752,65
CCM270#C05Z	COLONNA CANTILEVER MONOFRONTI H.3000X1875 PKG 5500 P 270 ZINCATO A CALDO	5.500,00	185,0600	0,0000	PZ	799,74
CCM270#C06Z	COLONNA CANTILEVER MONOFRONTI H.3000X2075 PKG 5000 P 270 ZINCATO A CALDO	5.000,00	192,4600	0,0000	PZ	831,14
CCM270#D01Z	COLONNA CANTILEVER MONOFRONTI H.3500X 875 PKG 11100 P 270 ZINCATO A CALDO	11.100,00	166,0100	0,0000	PZ	718,89
CCM270#D02Z	COLONNA CANTILEVER MONOFRONTI H.3500X1075 PKG 9200 P 270 ZINCATO A CALDO	9.200,00	173,4100	0,0000	PZ	750,27
CCM270#D03Z	COLONNA CANTILEVER MONOFRONTI H.3500X1275 PKG 7900 P 270 ZINCATO A CALDO	7.900,00	180,8100	0,0000	PZ	781,70
CCM270#D04Z	COLONNA CANTILEVER MONOFRONTI H.3500X1575 PKG 6450 P 270 ZINCATO A CALDO	6.450,00	191,9100	0,0000	PZ	828,80
CCM270#D05Z	COLONNA CANTILEVER MONOFRONTI H.3500X1875 PKG 5500 P 270 ZINCATO A CALDO	5.500,00	203,0100	0,0000	PZ	875,90
CCM270#D06Z	COLONNA CANTILEVER MONOFRONTI H.3500X2075 PKG 5000 P 270 ZINCATO A CALDO	5.000,00	210,4100	0,0000	PZ	907,30
CCM270#E01Z	COLONNA CANTILEVER MONOFRONTI H.4000X 875 PKG 11100 P 270 ZINCATO A CALDO	11.100,00	183,5000	0,0000	PZ	793,14
CCM270#E02Z	COLONNA CANTILEVER MONOFRONTI H.4000X1075 PKG 9200 P 270 ZINCATO A CALDO	9.200,00	190,9000	0,0000	PZ	824,54

CCM270#E03Z	COLONNA CANTILEVER MONOFRONTI H.4000X1275 PKG 7900 P 270 ZINCATO A CALDO	7.900,00	198,3000	0,0000	PZ	855,93
CCM270#E04Z	COLONNA CANTILEVER MONOFRONTI H.4000X1575 PKG 6450 P 270 ZINCATO A CALDO	6.450,00	209,4000	0,0000	PZ	903,03
CCM270#E05Z	COLONNA CANTILEVER MONOFRONTI H.4000X1875 PKG 5500 P 270 ZINCATO A CALDO	5.500,00	220,5000	0,0000	PZ	950,14
CCM270#E06Z	COLONNA CANTILEVER MONOFRONTI H.4000X2075 PKG 5000 P 270 ZINCATO A CALDO	5.000,00	227,9000	0,0000	PZ	981,55
CCM270#F01Z	COLONNA CANTILEVER MONOFRONTI H.4500X 875 PKG 10550 P 270 ZINCATO A CALDO	10.550,00	200,9700	0,0000	PZ	867,25
CCM270#F02Z	COLONNA CANTILEVER MONOFRONTI H.4500X1075 PKG 9150 P 270 ZINCATO A CALDO	9.150,00	208,3700	0,0000	PZ	898,64
CCM270#F03Z	COLONNA CANTILEVER MONOFRONTI H.4500X1275 PKG 7900 P 270 ZINCATO A CALDO	7.900,00	215,7700	0,0000	PZ	930,06
CCM270#F04Z	COLONNA CANTILEVER MONOFRONTI H.4500X1575 PKG 6450 P 270 ZINCATO A CALDO	6.450,00	226,8700	0,0000	PZ	977,18
CCM270#F05Z	COLONNA CANTILEVER MONOFRONTI H.4500X1875 PKG 5500 P 270 ZINCATO A CALDO	5.500,00	237,9700	0,0000	PZ	1.024,25
CCM270#F06Z	COLONNA CANTILEVER MONOFRONTI H.4500X2075 PKG 5000 P 270 ZINCATO A CALDO	5.000,00	245,3700	0,0000	PZ	1.055,66
CCM270#G01Z	COLONNA CANTILEVER MONOFRONTI H.5000X 875 PKG 10550 P 270 ZINCATO A CALDO	10.550,00	218,9300	0,0000	PZ	943,48
CCM270#G02Z	COLONNA CANTILEVER MONOFRONTI H.5000X1075 PKG 9150 P 270 ZINCATO A CALDO	9.150,00	226,3300	0,0000	PZ	974,86
CCM270#G03Z	COLONNA CANTILEVER MONOFRONTI H.5000X1275 PKG 7900 P 270 ZINCATO A CALDO	7.900,00	233,7300	0,0000	PZ	1.006,28
CCM270#G04Z	COLONNA CANTILEVER MONOFRONTI H.5000X1575 PKG 6450 P 270 ZINCATO A CALDO	6.450,00	244,8300	0,0000	PZ	1.053,37
CCM270#G05Z	COLONNA CANTILEVER MONOFRONTI H.5000X1875 PKG 5500 P 270 ZINCATO A CALDO	5.500,00	255,9300	0,0000	PZ	1.100,50
CCM270#G06Z	COLONNA CANTILEVER MONOFRONTI H.5000X2075 PKG 5000 P 270 ZINCATO A CALDO	5.000,00	263,3300	0,0000	PZ	1.131,87
CCM270#H01Z	COLONNA CANTILEVER MONOFRONTI H.5500X 875 PKG 9550 P 270 ZINCATO A CALDO	9.550,00	236,3900	0,0000	PZ	1.017,56
CCM270#H02Z	COLONNA CANTILEVER MONOFRONTI H.5500X1075 PKG 8400 P 270 ZINCATO A CALDO	8.400,00	243,7900	0,0000	PZ	1.048,98
CCM270#H03Z	COLONNA CANTILEVER MONOFRONTI H.5500X1275 PKG 7450 P 270 ZINCATO A CALDO	7.450,00	251,1900	0,0000	PZ	1.080,37
CCM270#H04Z	COLONNA CANTILEVER MONOFRONTI H.5500X1575 PKG 6450 P 270 ZINCATO A CALDO	6.450,00	262,2900	0,0000	PZ	1.127,48
CCM270#H05Z	COLONNA CANTILEVER MONOFRONTI H.5500X1875 PKG 5500 P 270 ZINCATO A CALDO	5.500,00	273,3900	0,0000	PZ	1.174,58
CCM270#H06Z	COLONNA CANTILEVER MONOFRONTI H.5500X2075 PKG 5000 P 270 ZINCATO A CALDO	5.000,00	280,7900	0,0000	PZ	1.205,99
CCM270#I01Z	COLONNA CANTILEVER MONOFRONTI H.6000X 875 PKG 9550 P 270 ZINCATO A CALDO	9.550,00	253,8800	0,0000	PZ	1.091,77
CCM270#I02Z	COLONNA CANTILEVER MONOFRONTI H.6000X1075 PKG 8400 P 270 ZINCATO A CALDO	8.400,00	261,2800	0,0000	PZ	1.123,17
CCM270#I03Z	COLONNA CANTILEVER MONOFRONTI H.6000X1275 PKG 7450 P 270 ZINCATO A CALDO	7.450,00	268,6800	0,0000	PZ	1.154,60
CCM270#I04Z	COLONNA CANTILEVER MONOFRONTI H.6000X1575 PKG 6450 P 270 ZINCATO A CALDO	6.450,00	279,7800	0,0000	PZ	1.201,66
CCM270#I05Z	COLONNA CANTILEVER MONOFRONTI H.6000X1875 PKG 5500 P 270 ZINCATO A CALDO	5.500,00	290,8800	0,0000	PZ	1.248,81
CCM270#I06Z	COLONNA CANTILEVER MONOFRONTI H.6000X2075 PKG 5000 P 270 ZINCATO A CALDO	5.000,00	298,2800	0,0000	PZ	1.280,19
CCM270#L01Z	COLONNA CANTILEVER MONOFRONTI H.6500X 875 PKG 8550 P 270 ZINCATO A CALDO	8.550,00	271,6000	0,0000	PZ	1.182,34
CCM270#L02Z	COLONNA CANTILEVER MONOFRONTI H.6500X1075 PKG 7600 P 270 ZINCATO A CALDO	7.600,00	279,0000	0,0000	PZ	1.213,74
CCM270#L03Z	COLONNA CANTILEVER MONOFRONTI H.6500X1275 PKG 6850 P 270 ZINCATO A CALDO	6.850,00	286,4000	0,0000	PZ	1.245,17
CCM270#L04Z	COLONNA CANTILEVER MONOFRONTI H.6500X1575 PKG 5950 P 270 ZINCATO A CALDO	5.950,00	297,5000	0,0000	PZ	1.292,23
CCM270#L05Z	COLONNA CANTILEVER MONOFRONTI H.6500X1875 PKG 5250 P 270 ZINCATO A CALDO	5.250,00	308,6000	0,0000	PZ	1.339,36
CCM270#L06Z	COLONNA CANTILEVER MONOFRONTI H.6500X2075 PKG 4900 P 270 ZINCATO A CALDO	4.900,00	316,0000	0,0000	PZ	1.370,74
CCM270#M01Z	COLONNA CANTILEVER MONOFRONTI H.7000X 875 PKG 8550 P 270 ZINCATO A CALDO	8.550,00	289,3100	0,0000	PZ	1.242,13
CCM270#M02Z	COLONNA CANTILEVER MONOFRONTI H.7000X1075 PKG 7600 P 270 ZINCATO A CALDO	7.600,00	296,7100	0,0000	PZ	1.273,55

CCM270#M03Z	COLONNA CANTILEVER MONOFRONTI H.7000X1275 PKG 6850 P 270 ZINCATO A CALDO	6.850,00	304,1100	0,0000	PZ	1.304,94
CCM270#M04Z	COLONNA CANTILEVER MONOFRONTI H.7000X1575 PKG 5950 P 270 ZINCATO A CALDO	5.950,00	315,2100	0,0000	PZ	1.352,04
CCM270#M05Z	COLONNA CANTILEVER MONOFRONTI H.7000X1875 PKG 5250 P 270 ZINCATO A CALDO	5.250,00	326,3100	0,0000	PZ	1.399,15
CCM270#M06Z	COLONNA CANTILEVER MONOFRONTI H.7000X2075 PKG 4900 P 270 ZINCATO A CALDO	4.900,00	333,7100	0,0000	PZ	1.430,55
CCM270#N01Z	COLONNA CANTILEVER MONOFRONTI H.7500X 875 PKG 7700 P 270 ZINCATO A CALDO	7.700,00	324,7200	0,0000	PZ	1.332,69
CCM270#N02Z	COLONNA CANTILEVER MONOFRONTI H.7500X1075 PKG 6850 P 270 ZINCATO A CALDO	6.850,00	332,1200	0,0000	PZ	1.364,11
CCM270#N03Z	COLONNA CANTILEVER MONOFRONTI H.7500X1275 PKG 6200 P 270 ZINCATO A CALDO	6.200,00	339,5200	0,0000	PZ	1.395,50
CCM270#N04Z	COLONNA CANTILEVER MONOFRONTI H.7500X1575 PKG 5450 P 270 ZINCATO A CALDO	5.450,00	350,6200	0,0000	PZ	1.442,59
CCM270#N05Z	COLONNA CANTILEVER MONOFRONTI H.7500X1875 PKG 4900 P 270 ZINCATO A CALDO	4.900,00	361,7200	0,0000	PZ	1.489,71
CCM270#N06Z	COLONNA CANTILEVER MONOFRONTI H.7500X2075 PKG 4550 P 270 ZINCATO A CALDO	4.550,00	369,1200	0,0000	PZ	1.521,12
CCM270#O01Z	COLONNA CANTILEVER MONOFRONTI H.8000X 875 PKG 7700 P 270 ZINCATO A CALDO	7.700,00	324,7200	0,0000	PZ	1.392,38
CCM270#O02Z	COLONNA CANTILEVER MONOFRONTI H.8000X1075 PKG 6850 P 270 ZINCATO A CALDO	6.850,00	332,1200	0,0000	PZ	1.423,80
CCM270#O03Z	COLONNA CANTILEVER MONOFRONTI H.8000X1275 PKG 6200 P 270 ZINCATO A CALDO	6.200,00	339,5200	0,0000	PZ	1.455,18
CCM270#O04Z	COLONNA CANTILEVER MONOFRONTI H.8000X1575 PKG 5450 P 270 ZINCATO A CALDO	5.450,00	350,6200	0,0000	PZ	1.502,33
CCM270#O05Z	COLONNA CANTILEVER MONOFRONTI H.8000X1875 PKG 4900 P 270 ZINCATO A CALDO	4.900,00	361,7200	0,0000	PZ	1.549,40
CCM270#O06Z	COLONNA CANTILEVER MONOFRONTI H.8000X2075 PKG 4550 P 270 ZINCATO A CALDO	4.500,00	369,1200	0,0000	PZ	1.580,82

Colonna Monofronte IPE 300 portata max per fronte kg.16.600



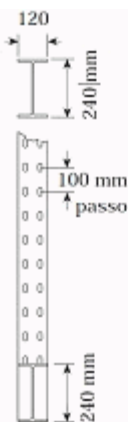
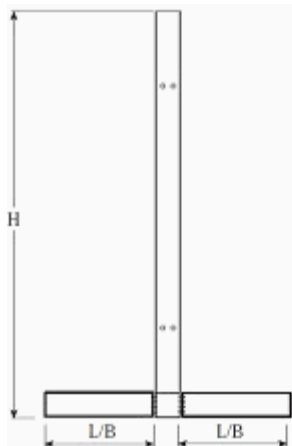
Le colonne vengono fornite assemblate.
I tasselli e i paracolpi vengono forniti su richiesta

Articolo	Descrizione	Portata Kg	Peso Kg	Volume mc	Um	Prezzo €
CCM300#A01Z	COLONNA CANTILEVER MONOFRONTI H.2000X 875 PKG 16600 P 300 ZINCATO A CALDO	16.660,00	132,0100	0,0000	PZ	577,51
CCM300#A02Z	COLONNA CANTILEVER MONOFRONTI H.2000X1075 PKG 13850 P 300 ZINCATO A CALDO	13.850,00	140,6700	0,0000	PZ	614,24
CCM300#A03Z	COLONNA CANTILEVER MONOFRONTI H.2000X1275 PKG 11900 P 300 ZINCATO A CALDO	11.900,00	149,3300	0,0000	PZ	651,02
CCM300#A04Z	COLONNA CANTILEVER MONOFRONTI H.2000X1575 PKG 9750 P 300 ZINCATO A CALDO	9.750,00	162,3200	0,0000	PZ	706,12
CCM300#A05Z	COLONNA CANTILEVER MONOFRONTI H.2000X1875 PKG 8300 P 300 ZINCATO A CALDO	8.300,00	175,3100	0,0000	PZ	761,27
CCM300#A06Z	COLONNA CANTILEVER MONOFRONTI H.2000X2075 PKG 7500 P 300 ZINCATO A CALDO	7.500,00	183,9700	0,0000	PZ	797,99
CCM300#B01Z	COLONNA CANTILEVER MONOFRONTI H.2500X 875 PKG 1600 P 300 ZINCATO A CALDO	16.600,00	153,1300	0,0000	PZ	667,13
CCM300#B02Z	COLONNA CANTILEVER MONOFRONTI H.2500X1075 PKG 13850 P 300 ZINCATO A CALDO	13.850,00	161,7900	0,0000	PZ	703,89
CCM300#B03Z	COLONNA CANTILEVER MONOFRONTI H.2500X1275 PKG 11900 P 300 ZINCATO A CALDO	11.900,00	170,4500	0,0000	PZ	740,63
CCM300#B04Z	COLONNA CANTILEVER MONOFRONTI H.2500X1575 PKG 9750 P 300 ZINCATO A CALDO	9.750,00	183,4400	0,0000	PZ	795,75
CCM300#B05Z	COLONNA CANTILEVER MONOFRONTI H.2500X1875 PKG 8300 P 300 ZINCATO A CALDO	8.300,00	196,4300	0,0000	PZ	850,89
CCM300#B06Z	COLONNA CANTILEVER MONOFRONTI H.2500X2075 PKG 7500 P 300 ZINCATO A CALDO	7.500,00	205,0900	0,0000	PZ	887,62
CCM300#C01Z	COLONNA CANTILEVER MONOFRONTI H.3000X 875 PKG 14450 P 300 ZINCATO A CALDO	14.450,00	173,7000	0,0000	PZ	754,42
CCM300#C02Z	COLONNA CANTILEVER MONOFRONTI H.3000X1075 PKG 12050 P 300 ZINCATO A CALDO	12.050,00	182,3600	0,0000	PZ	791,18
CCM300#C03Z	COLONNA CANTILEVER MONOFRONTI H.3000X1275 PKG 10350 P 300 ZINCATO A CALDO	10.350,00	191,0200	0,0000	PZ	827,90
CCM300#C04Z	COLONNA CANTILEVER MONOFRONTI H.3000X1575 PKG 8500 P 300 ZINCATO A CALDO	8.500,00	204,0100	0,0000	PZ	710,16
CCM300#C05Z	COLONNA CANTILEVER MONOFRONTI H.3000X1875 PKG 7250 P 300 ZINCATO A CALDO	7.250,00	217,0000	0,0000	PZ	938,16
CCM300#C06Z	COLONNA CANTILEVER MONOFRONTI H.3000X2075 PKG 6550 P 300 ZINCATO A CALDO	6.550,00	225,6600	0,0000	PZ	974,90
CCM300#D01Z	COLONNA CANTILEVER MONOFRONTI H.3500X 875 PKG 14450 P 300 ZINCATO A CALDO	14.450,00	194,7800	0,0000	PZ	843,90
CCM300#D02Z	COLONNA CANTILEVER MONOFRONTI H.3500X1075 PKG 12050 P 300 ZINCATO A CALDO	12.050,00	203,4400	0,0000	PZ	880,64
CCM300#D03Z	COLONNA CANTILEVER MONOFRONTI H.3500X1275 PKG 10350 P 300 ZINCATO A CALDO	10.350,00	212,1000	0,0000	PZ	917,39
CCM300#D04Z	COLONNA CANTILEVER MONOFRONTI H.3500X1575 PKG 8500 P 300 ZINCATO A CALDO	8.500,00	225,0900	0,0000	PZ	972,48
CCM300#D05Z	COLONNA CANTILEVER MONOFRONTI H.3500X1875 PKG 7250 P 300 ZINCATO A CALDO	7.250,00	238,0800	0,0000	PZ	1.027,62
CCM300#D06Z	COLONNA CANTILEVER MONOFRONTI H.3500X2075 PKG 6550 P 300 ZINCATO A CALDO	6.550,00	246,7400	0,0000	PZ	1.064,37
CCM300#E01Z	COLONNA CANTILEVER MONOFRONTI H.4000X 875 PKG 14450 P 300 ZINCATO A CALDO	14.450,00	215,3500	0,0000	PZ	931,15
CCM300#E02Z	COLONNA CANTILEVER MONOFRONTI H.4000X1075 PKG 12050 P 300 ZINCATO A CALDO	12.050,00	224,0100	0,0000	PZ	967,92

CCM300#E03Z	COLONNA CANTILEVER MONOFRONTI H.4000X1275 PKG 10350 P 300 ZINCATO A CALDO	10.350,00	232,6700	0,0000	PZ	1.004,68
CCM300#E04Z	COLONNA CANTILEVER MONOFRONTI H.4000X1575 PKG 8500 P 300 ZINCATO A CALDO	8.500,00	245,6600	0,0000	PZ	1.059,79
CCM300#E05Z	COLONNA CANTILEVER MONOFRONTI H.4000X1875 PKG 7250 P 300 ZINCATO A CALDO	7.250,00	258,6500	0,0000	PZ	1.114,90
CCM300#E06Z	COLONNA CANTILEVER MONOFRONTI H.4000X2075 PKG 6550 P 300 ZINCATO A CALDO	6.550,00	267,3100	0,0000	PZ	1.151,69
CCM300#F01Z	COLONNA CANTILEVER MONOFRONTI H.4500X 875 PKG 14200 P 300 ZINCATO A CALDO	14.200,00	235,9400	0,0000	PZ	1.018,55
CCM300#F02Z	COLONNA CANTILEVER MONOFRONTI H.4500X1075 PKG 12050 P 300 ZINCATO A CALDO	12.050,00	244,6000	0,0000	PZ	1.055,29
CCM300#F03Z	COLONNA CANTILEVER MONOFRONTI H.4500X1275 PKG 10350 P 300 ZINCATO A CALDO	10.350,00	253,2600	0,0000	PZ	1.092,04
CCM300#F04Z	COLONNA CANTILEVER MONOFRONTI H.4500X1575 PKG 8500 P 300 ZINCATO A CALDO	8.500,00	266,2500	0,0000	PZ	1.147,19
CCM300#F05Z	COLONNA CANTILEVER MONOFRONTI H.4500X1875 PKG 7250 P 300 ZINCATO A CALDO	7.250,00	279,2400	0,0000	PZ	1.202,31
CCM300#F06Z	COLONNA CANTILEVER MONOFRONTI H.4500X2075 PKG 6550 P 300 ZINCATO A CALDO	6.550,00	287,9000	0,0000	PZ	1.239,04
CCM300#G01Z	COLONNA CANTILEVER MONOFRONTI H.5000X 875 PKG 14200 P 300 ZINCATO A CALDO	14.200,00	257,0000	0,0000	PZ	1.107,90
CCM300#G02Z	COLONNA CANTILEVER MONOFRONTI H.5000X1075 PKG 12050 P 300 ZINCATO A CALDO	12.050,00	265,6600	0,0000	PZ	1.144,64
CCM300#G03Z	COLONNA CANTILEVER MONOFRONTI H.5000X1275 PKG 10350 P 300 ZINCATO A CALDO	10.350,00	274,3200	0,0000	PZ	1.181,43
CCM300#G04Z	COLONNA CANTILEVER MONOFRONTI H.5000X1575 PKG 8500 P 300 ZINCATO A CALDO	8.500,00	287,3100	0,0000	PZ	1.236,54
CCM300#G05Z	COLONNA CANTILEVER MONOFRONTI H.5000X1875 PKG 7250 P 300 ZINCATO A CALDO	7.250,00	300,3000	0,0000	PZ	1.291,69
CCM300#G06Z	COLONNA CANTILEVER MONOFRONTI H.5000X2075 PKG 6550 P 300 ZINCATO A CALDO	6.550,00	308,9600	0,0000	PZ	1.328,42
CCM300#H01Z	COLONNA CANTILEVER MONOFRONTI H.5500X 875 PKG 12950 P 300 ZINCATO A CALDO	12.950,00	277,5800	0,0000	PZ	1.195,27
CCM300#H02Z	COLONNA CANTILEVER MONOFRONTI H.5500X1075 PKG 11350 P 300 ZINCATO A CALDO	11.350,00	286,2400	0,0000	PZ	1.232,01
CCM300#H03Z	COLONNA CANTILEVER MONOFRONTI H.5500X1275 PKG 10100 P 300 ZINCATO A CALDO	10.100,00	294,9000	0,0000	PZ	1.268,74
CCM300#H04Z	COLONNA CANTILEVER MONOFRONTI H.5500X1575 PKG 8500 P 300 ZINCATO A CALDO	8.500,00	307,8900	0,0000	PZ	1.323,88
CCM300#H05Z	COLONNA CANTILEVER MONOFRONTI H.5500X1875 PKG 7250 P 300 ZINCATO A CALDO	7.250,00	320,8800	0,0000	PZ	1.379,00
CCM300#H06Z	COLONNA CANTILEVER MONOFRONTI H.5500X2075 PKG 6550 P 300 ZINCATO A CALDO	6.550,00	329,5400	0,0000	PZ	1.415,73
CCM300#I01Z	COLONNA CANTILEVER MONOFRONTI H.6000X 875 PKG 12950 P 300 ZINCATO A CALDO	12.950,00	298,1600	0,0000	PZ	1.282,58
CCM300#I02Z	COLONNA CANTILEVER MONOFRONTI H.6000X1075 PKG 11350 P 300 ZINCATO A CALDO	11.350,00	306,8200	0,0000	PZ	1.319,34
CCM300#I03Z	COLONNA CANTILEVER MONOFRONTI H.6000X1275 PKG 10100 P 300 ZINCATO A CALDO	10.100,00	315,4800	0,0000	PZ	1.356,08
CCM300#I04Z	COLONNA CANTILEVER MONOFRONTI H.6000X1575 PKG 8500 P 300 ZINCATO A CALDO	8.500,00	328,4700	0,0000	PZ	1.411,20
CCM300#I05Z	COLONNA CANTILEVER MONOFRONTI H.6000X1875 PKG 7250 P 300 ZINCATO A CALDO	7.250,00	341,4600	0,0000	PZ	1.466,34
CCM300#I06Z	COLONNA CANTILEVER MONOFRONTI H.6000X2075 PKG 6550 P 300 ZINCATO A CALDO	6.550,00	350,1200	0,0000	PZ	1.503,07
CCM300#L01Z	COLONNA CANTILEVER MONOFRONTI H.6500X 875 PKG 11750 P 300 ZINCATO A CALDO	11.750,00	339,8100	0,0000	PZ	1.373,14
CCM300#L02Z	COLONNA CANTILEVER MONOFRONTI H.6500X1075 PKG 10400 P 300 ZINCATO A CALDO	10.400,00	348,4700	0,0000	PZ	1.409,91
CCM300#L03Z	COLONNA CANTILEVER MONOFRONTI H.6500X1275 PKG 9300 P 300 ZINCATO A CALDO	9.300,00	357,1300	0,0000	PZ	1.446,64
CCM300#L04Z	COLONNA CANTILEVER MONOFRONTI H.6500X1575 PKG 8100 P 300 ZINCATO A CALDO	8.100,00	370,1200	0,0000	PZ	1.501,76
CCM300#L05Z	COLONNA CANTILEVER MONOFRONTI H.6500X1875 PKG 7150 P 300 ZINCATO A CALDO	7.150,00	383,1100	0,0000	PZ	1.556,89
CCM300#L06Z	COLONNA CANTILEVER MONOFRONTI H.6500X2075 PKG 6550 P 300 ZINCATO A CALDO	6.550,00	391,7700	0,0000	PZ	1.593,62
CCM300#M01Z	COLONNA CANTILEVER MONOFRONTI H.7000X 875 PKG 11750 P 300 ZINCATO A CALDO	11.750,00	339,8100	0,0000	PZ	1.459,34
CCM300#M02Z	COLONNA CANTILEVER MONOFRONTI H.7000X1075 PKG 10400 P 300 ZINCATO A CALDO	10.400,00	348,4700	0,0000	PZ	1.496,11

CCM300#M03Z	COLONNA CANTILEVER MONOFRONTI H.7000X1275 PKG 9300 P 300 ZINCATO A CALDO	9.300,00	357,1300	0,0000	PZ	1.532,84
CCM300#M04Z	COLONNA CANTILEVER MONOFRONTI H.7000X1575 PKG 8100 P 300 ZINCATO A CALDO	8.100,00	370,1200	0,0000	PZ	1.587,93
CCM300#M05Z	COLONNA CANTILEVER MONOFRONTI H.7000X1875 PKG 7150 P 300 ZINCATO A CALDO	7.150,00	383,1100	0,0000	PZ	1.643,08
CCM300#M06Z	COLONNA CANTILEVER MONOFRONTI H.7000X2075 PKG 6550 P 300 ZINCATO A CALDO	6.550,00	391,7700	0,0000	PZ	1.679,83
CCM300#N01Z	COLONNA CANTILEVER MONOFRONTI H.7500X 875 PKG 10600 P 300 ZINCATO A CALDO	10.600,00	381,4500	0,0000	PZ	1.549,89
CCM300#N02Z	COLONNA CANTILEVER MONOFRONTI H.7500X1075 PKG 9450 P 300 ZINCATO A CALDO	9.450,00	390,1100	0,0000	PZ	1.586,68
CCM300#N03Z	COLONNA CANTILEVER MONOFRONTI H.7500X1275 PKG 8550 P 300 ZINCATO A CALDO	8.550,00	398,7700	0,0000	PZ	1.623,39
CCM300#N04Z	COLONNA CANTILEVER MONOFRONTI H.7500X1575 PKG 7500 P 300 ZINCATO A CALDO	7.500,00	411,7600	0,0000	PZ	1.678,50
CCM300#N05Z	COLONNA CANTILEVER MONOFRONTI H.7500X1875 PKG 6700 P 300 ZINCATO A CALDO	6.700,00	424,7500	0,0000	PZ	1.733,65
CCM300#N06Z	COLONNA CANTILEVER MONOFRONTI H.7500X2075 PKG 6250 P 300 ZINCATO A CALDO	6.250,00	433,4100	0,0000	PZ	1.770,40
CCM300#O01Z	COLONNA CANTILEVER MONOFRONTI H.8000X 875 PKG 10600 P 300 ZINCATO A CALDO	10.600,00	381,4500	0,0000	PZ	1.636,02
CCM300#O02Z	COLONNA CANTILEVER MONOFRONTI H.8000X1075 PKG 9450 P 300 ZINCATO A CALDO	9.450,00	390,1100	0,0000	PZ	1.672,80
CCM300#O03Z	COLONNA CANTILEVER MONOFRONTI H.8000X1275 PKG 8550 P 300 ZINCATO A CALDO	8.550,00	398,7700	0,0000	PZ	1.709,55
CCM300#O04Z	COLONNA CANTILEVER MONOFRONTI H.8000X1575 PKG 7500 P 300 ZINCATO A CALDO	7.500,00	411,7600	0,0000	PZ	1.764,66
CCM300#O05Z	COLONNA CANTILEVER MONOFRONTI H.8000X1875 PKG 6700 P 300 ZINCATO A CALDO	6.700,00	424,7500	0,0000	PZ	1.819,78
CCM300#O06Z	COLONNA CANTILEVER MONOFRONTI H.8000X2075 PKG 6250 P 300 ZINCATO A CALDO	6.250,00	433,4100	0,0000	PZ	1.856,55

Colonna Bifronte IPE 240 portata max per fronte kg. 9550



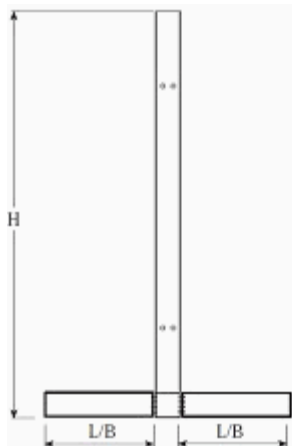
Le colonne vengono fornite assemblate.
I tasselli e i paracolpi vengono forniti su richiesta

Articolo	Descrizione	Portata Kg	Peso Kg	Volume mc	Um	Prezzo €
CCB240#A01Z	COLONNA CANTILEVER BIFRONTE H.2000X 875+ 875 PKG 9550 x fronte P 240 ZINCATO A CALDO	9.550,00	126,2400	0,0000	PZ	558,78
CCB240#A02Z	COLONNA CANTILEVER BIFRONTE H.2000X1075+1075 PKG 7850 x fronte P 240 ZINCATO A CALDO	7.850,00	138,8400	0,0000	PZ	612,27
CCB240#A03Z	COLONNA CANTILEVER BIFRONTE H.2000X1275+1275 PKG 6700 x fronte P 240 ZINCATO A CALDO	6.700,00	151,4400	0,0000	PZ	665,70
CCB240#A04Z	COLONNA CANTILEVER BIFRONTE H.2000X1575+1575 PKG 5500 x fronte P 240 ZINCATO A CALDO	5.500,00	170,3400	0,0000	PZ	745,91
CCB240#A05Z	COLONNA CANTILEVER BIFRONTE H.2000X1875+1875 PKG 4650 x fronte P 240 ZINCATO A CALDO	4.650,00	189,2400	0,0000	PZ	826,14
CCB240#A06Z	COLONNA CANTILEVER BIFRONTE H.2000X2075+2075 PKG 4250 x fronte P 240 ZINCATO A CALDO	4.250,00	201,8400	0,0000	PZ	879,61
CCB240#B01Z	COLONNA CANTILEVER BIFRONTE H.2500X 875+ 875 PKG 9550 x fronte P 240 ZINCATO A CALDO	9.550,00	141,4900	0,0000	PZ	623,48
CCB240#B02Z	COLONNA CANTILEVER BIFRONTE H.2500X1075+1075 PKG 7850 x fronte P 240 ZINCATO A CALDO	7.850,00	154,0900	0,0000	PZ	676,95
CCB240#B03Z	COLONNA CANTILEVER BIFRONTE H.2500X1275+1275 PKG 6700 x fronte P 240 ZINCATO A CALDO	6.700,00	166,6900	0,0000	PZ	730,40
CCB240#B04Z	COLONNA CANTILEVER BIFRONTE H.2500X1575+1575 PKG 5500 x fronte P 240 ZINCATO A CALDO	5.500,00	185,5900	0,0000	PZ	810,61
CCB240#B05Z	COLONNA CANTILEVER BIFRONTE H.2500X1875+1875 PKG 4650 x fronte P 240 ZINCATO A CALDO	4.650,00	204,4900	0,0000	PZ	890,80
CCB240#B06Z	COLONNA CANTILEVER BIFRONTE H.2500X2075+2075 PKG 4250 x fronte P 240 ZINCATO A CALDO	4.250,00	217,0900	0,0000	PZ	944,29
CCB240#C01Z	COLONNA CANTILEVER BIFRONTE H.3000X 875+ 875 PKG 8300 x fronte P 240 ZINCATO A CALDO	8.300,00	156,2600	0,0000	PZ	686,15
CCB240#C02Z	COLONNA CANTILEVER BIFRONTE H.3000X1075+1075 PKG 6850 x fronte P 240 ZINCATO A CALDO	6.850,00	168,8600	0,0000	PZ	739,64
CCB240#C03Z	COLONNA CANTILEVER BIFRONTE H.3000X1275+1275 PKG 5850 x fronte P 240 ZINCATO A CALDO	5.350,00	181,4600	0,0000	PZ	793,10
CCB240#C04Z	COLONNA CANTILEVER BIFRONTE H.3000X1575+1575 PKG 4800 x fronte P 240 ZINCATO A CALDO	4.800,00	200,3600	0,0000	PZ	873,33
CCB240#C05Z	COLONNA CANTILEVER BIFRONTE H.3000X1875+1875 PKG 4050 x fronte P 240 ZINCATO A CALDO	4.050,00	219,2600	0,0000	PZ	953,52
CCB240#C06Z	COLONNA CANTILEVER BIFRONTE H.3000X2075+2075 PKG 3700 x fronte P 240 ZINCATO A CALDO	3.700,00	231,8600	0,0000	PZ	1.006,96
CCB240#D01Z	COLONNA CANTILEVER BIFRONTE H.3500X 875+ 875 PKG 8300 x fronte P 240 ZINCATO A CALDO	8.300,00	171,4900	0,0000	PZ	750,78
CCB240#D02Z	COLONNA CANTILEVER BIFRONTE H.3500X1075+1075 PKG 6850 x fronte P 240 ZINCATO A CALDO	6.850,00	184,0900	0,0000	PZ	804,26
CCB240#D03Z	COLONNA CANTILEVER BIFRONTE H.3500X1275+1275 PKG 5850 x fronte P 240 ZINCATO A CALDO	5.850,00	196,6900	0,0000	PZ	857,72
CCB240#D04Z	COLONNA CANTILEVER BIFRONTE H.3500X1575+1575 PKG 4800 x fronte P 240 ZINCATO A CALDO	4.800,00	251,5900	0,0000	PZ	937,95
CCB240#D05Z	COLONNA CANTILEVER BIFRONTE H.3500X1875+1875 PKG 4050 x fronte P 240 ZINCATO A CALDO	4.050,00	234,4900	0,0000	PZ	1.018,13
CCB240#D06Z	COLONNA CANTILEVER BIFRONTE H.3500X2075+2075 PKG 3700 x fronte P 240 ZINCATO A CALDO	3.700,00	247,0900	0,0000	PZ	1.071,59
CCB240#E01Z	COLONNA CANTILEVER BIFRONTE H.4000X 875+ 875 PKG 8300 x fronte P 240 ZINCATO A CALDO	8.300,00	186,2600	0,0000	PZ	815,21
CCB240#E02Z	COLONNA CANTILEVER BIFRONTE H.4000X1075+1075 PKG 6850 x fronte P 240 ZINCATO A CALDO	6.850,00	198,8600	0,0000	PZ	866,94

CCB240#E03Z	COLONNA CANTILEVER BIFRONTI H.4000X1275+1275 PKG 5850 x fronte P 240 ZINCATO A CALDO	5.850,00	211,4600	0,0000	PZ	920,41
CCB240#E04Z	COLONNA CANTILEVER BIFRONTI H.4000X1575+1575 PKG 4800 x fronte P 240 ZINCATO A CALDO	4.800,00	230,3600	0,0000	PZ	1.000,63
CCB240#E05Z	COLONNA CANTILEVER BIFRONTI H.4000X1875+1875 PKG 4050 x fronte P 240 ZINCATO A CALDO	4.050,00	249,2600	0,0000	PZ	1.080,83
CCB240#E06Z	COLONNA CANTILEVER BIFRONTI H.4000X2075+2075 PKG 3700 x fronte P 240 ZINCATO A CALDO	3.700,00	261,8600	0,0000	PZ	1.134,28
CCB240#F01Z	COLONNA CANTILEVER BIFRONTI H.4500X 875+ 875 PKG 7650 x fronte P 240 ZINCATO A CALDO	7.650,00	201,0300	0,0000	PZ	876,14
CCB240#F02Z	COLONNA CANTILEVER BIFRONTI H.4500X1075+1075 PKG 6650 x fronte P 240 ZINCATO A CALDO	6.650,00	213,6300	0,0000	PZ	929,61
CCB240#F03Z	COLONNA CANTILEVER BIFRONTI H.4500X1275+1275 PKG 5850 x fronte P 240 ZINCATO A CALDO	5.850,00	226,2300	0,0000	PZ	983,08
CCB240#F04Z	COLONNA CANTILEVER BIFRONTI H.4500X1575+1575 PKG 4800 x fronte P 240 ZINCATO A CALDO	4.800,00	245,1300	0,0000	PZ	1.063,30
CCB240#F06Z	COLONNA CANTILEVER BIFRONTI H.4500X2075+2075 PKG 3700 x fronte P 240 ZINCATO A CALDO	3.700,00	276,6300	0,0000	PZ	1.196,99
CCB240#G01Z	COLONNA CANTILEVER BIFRONTI H.5000X 875+ 875 PKG 7650 x fronte P 240 ZINCATO A CALDO	7.650,00	216,2400	0,0000	PZ	940,72
CCB240#G02Z	COLONNA CANTILEVER BIFRONTI H.5000X1075+1075 PKG 6650 x fronte P 240 ZINCATO A CALDO	6.650,00	228,8400	0,0000	PZ	994,17
CCB240#G03Z	COLONNA CANTILEVER BIFRONTI H.5000X1275+1275 PKG 5850 x fronte P 240 ZINCATO A CALDO	5.850,00	241,4400	0,0000	PZ	1.047,64
CCB240#G04Z	COLONNA CANTILEVER BIFRONTI H.5000X1575+1575 PKG 4800 x fronte P 240 ZINCATO A CALDO	4.800,00	260,3400	0,0000	PZ	1.127,86
CCB240#G05Z	COLONNA CANTILEVER BIFRONTI H.5000X1875+1875 PKG 4050 x fronte P 240 ZINCATO A CALDO	4.050,00	279,2400	0,0000	PZ	1.208,08
CCB240#G06Z	COLONNA CANTILEVER BIFRONTI H.5000X2075+2075 PKG 3700 x fronte P 240 ZINCATO A CALDO	3.700,00	291,8400	0,0000	PZ	1.261,51
CCB240#H01Z	COLONNA CANTILEVER BIFRONTI H.5500X 875+ 875 PKG 6850 x fronte P 240 ZINCATO A CALDO	6.850,00	231,0000	0,0000	PZ	1.003,35
CCB240#H02Z	COLONNA CANTILEVER BIFRONTI H.5500X1075+1075 PKG 6000 x fronte P 240 ZINCATO A CALDO	6.000,00	243,6000	0,0000	PZ	1.056,78
CCB240#H03Z	COLONNA CANTILEVER BIFRONTI H.5500X1275+1275 PKG 5400 x fronte P 240 ZINCATO A CALDO	5.400,00	256,2000	0,0000	PZ	1.110,25
CCB240#H04Z	COLONNA CANTILEVER BIFRONTI H.5500X1575+1575 PKG 4650 x fronte P 240 ZINCATO A CALDO	4.650,00	275,1000	0,0000	PZ	1.190,48
CCB240#H05Z	COLONNA CANTILEVER BIFRONTI H.5500X1875+1875 PKG 4050 x fronte P 240 ZINCATO A CALDO	4.050,00	294,0000	0,0000	PZ	1.270,67
CCB240#H06Z	COLONNA CANTILEVER BIFRONTI H.5500X2075+2075 PKG 3700 x fronte P 240 ZINCATO A CALDO	3.700,00	306,6000	0,0000	PZ	1.324,13
CCB240#I01Z	COLONNA CANTILEVER BIFRONTI H.6000X 875+ 875 PKG 6850 x fronte P 240 ZINCATO A CALDO	6.850,00	245,7700	0,0000	PZ	1.066,01
CCB240#I02Z	COLONNA CANTILEVER BIFRONTI H.6000X1075+1075 PKG 6000 x fronte P 240 ZINCATO A CALDO	6.000,00	258,3700	0,0000	PZ	1.119,48
CCB240#I03Z	COLONNA CANTILEVER BIFRONTI H.6000X1275+1275 PKG 5400 x fronte P 240 ZINCATO A CALDO	5.400,00	270,9700	0,0000	PZ	1.172,95
CCB240#I04Z	COLONNA CANTILEVER BIFRONTI H.6000X1575+1575 PKG 4650 x fronte P 240 ZINCATO A CALDO	4.650,00	289,8700	0,0000	PZ	1.253,18
CCB240#I05Z	COLONNA CANTILEVER BIFRONTI H.6000X1875+1875 PKG 4050 x fronte P 240 ZINCATO A CALDO	4.050,00	308,7700	0,0000	PZ	1.333,36
CCB240#I06Z	COLONNA CANTILEVER BIFRONTI H.6000X2075+2075 PKG 3700 x fronte P 240 ZINCATO A CALDO	3.700,00	321,3700	0,0000	PZ	1.386,83
CCB240#L01Z	COLONNA CANTILEVER BIFRONTI H.6500X 875+ 875 PKG 6100 x fronte P 240 ZINCATO A CALDO	6.100,00	260,7700	0,0000	PZ	1.156,56
CCB240#L02Z	COLONNA CANTILEVER BIFRONTI H.6500X1075+1075 PKG 5450 x fronte P 240 ZINCATO A CALDO	5.450,00	273,3700	0,0000	PZ	1.210,04
CCB240#L03Z	COLONNA CANTILEVER BIFRONTI H.6500X1275+1275 PKG 4900 x fronte P 240 ZINCATO A CALDO	4.900,00	285,9700	0,0000	PZ	1.263,52
CCB240#L04Z	COLONNA CANTILEVER BIFRONTI H.6500X1575+1575 PKG 4250 x fronte P 240 ZINCATO A CALDO	4.250,00	304,8700	0,0000	PZ	1.343,73
CCB240#L05Z	COLONNA CANTILEVER BIFRONTI H.6500X1875+1875 PKG 3800 x fronte P 240 ZINCATO A CALDO	3.800,00	323,7700	0,0000	PZ	1.423,92
CCB240#L06Z	COLONNA CANTILEVER BIFRONTI H.6500X2075+2075 PKG 3550 x fronte P 240 ZINCATO A CALDO	3.550,00	336,3700	0,0000	PZ	1.477,40
CCB240#M01Z	COLONNA CANTILEVER BIFRONTI H.7000X 875+ 875 PKG 6100 x fronte P 240 ZINCATO A CALDO	6.100,00	275,7800	0,0000	PZ	1.193,36
CCB240#M02Z	COLONNA CANTILEVER BIFRONTI H.7000X1075+1075 PKG 5450 x fronte P 240 ZINCATO A CALDO	5.450,00	288,3800	0,0000	PZ	1.246,82
CCB240#M03Z	COLONNA CANTILEVER BIFRONTI H.7000X1275+1275 PKG 4900 x fronte P 240 ZINCATO A CALDO	4.900,00	300,9800	0,0000	PZ	1.300,28

CCB240#M04Z	COLONNA CANTILEVER BIFRONTI H.7000X1575+1575 PKG 4250 x fronte P 240 ZINCATO A CALDO	4.250,00	319,8800	0,0000	PZ	1.380,50
CCB240#M05Z	COLONNA CANTILEVER BIFRONTI H.7000X1875+1875 PKG 3800 x fronte P 240 ZINCATO A CALDO	3.800,00	338,7800	0,0000	PZ	1.460,69
CCB240#M06Z	COLONNA CANTILEVER BIFRONTI H.7000X2075+2075 PKG 3550 x fronte P 240 ZINCATO A CALDO	3.550,00	351,3800	0,0000	PZ	1.514,17
CCB240#N01Z	COLONNA CANTILEVER BIFRONTI H.7500X 875+ 875 PKG 5250 x fronte P 240 ZINCATO A CALDO	5.250,00	290,7800	0,0000	PZ	1.283,91
CCB240#N02Z	COLONNA CANTILEVER BIFRONTI H.7500X1075+1075 PKG 4700 x fronte P 240 ZINCATO A CALDO	4.700,00	303,3800	0,0000	PZ	1.337,38
CCB240#N03Z	COLONNA CANTILEVER BIFRONTI H.7500X1275+1275 PKG 4300 x fronte P 240 ZINCATO A CALDO	4.300,00	315,9800	0,0000	PZ	1.390,84
CCB240#N04Z	COLONNA CANTILEVER BIFRONTI H.7500X1575+1575 PKG 3800 x fronte P 240 ZINCATO A CALDO	3.800,00	334,8800	0,0000	PZ	1.471,05
CCB240#N05Z	COLONNA CANTILEVER BIFRONTI H.7500X1875+1875 PKG 3400 x fronte P 240 ZINCATO A CALDO	3.400,00	353,7800	0,0000	PZ	1.551,25
CCB240#N06Z	COLONNA CANTILEVER BIFRONTI H.7500X2075+2075 PKG 3200 x fronte P 240 ZINCATO A CALDO	3.200,00	366,3800	0,0000	PZ	1.604,74
CCB240#O01Z	COLONNA CANTILEVER BIFRONTI H.8000X 875+ 875 PKG 5250 x fronte P 240 ZINCATO A CALDO	5.250,00	305,7700	0,0000	PZ	1.320,61
CCB240#O02Z	COLONNA CANTILEVER BIFRONTI H.8000X1075+1075 PKG 4700 x fronte P 240 ZINCATO A CALDO	4.700,00	318,3700	0,0000	PZ	1.374,08
CCB240#O03Z	COLONNA CANTILEVER BIFRONTI H.8000X1275+1275 PKG 4300 x fronte P 240 ZINCATO A CALDO	4.300,00	330,9700	0,0000	PZ	1.427,58
CCB240#O04Z	COLONNA CANTILEVER BIFRONTI H.8000X1575+1575 PKG 3800 x fronte P 240 ZINCATO A CALDO	3.800,00	349,8700	0,0000	PZ	1.507,80
CCB240#O05Z	COLONNA CANTILEVER BIFRONTI H.8000X1875+1875 PKG 3400 x fronte P 240 ZINCATO A CALDO	3.400,00	368,7700	0,0000	PZ	1.587,96
CCB240#O06Z	COLONNA CANTILEVER BIFRONTI H.8000X2075+2075 PKG 3200 x fronte P 240 ZINCATO A CALDO	3.200,00	381,3700	0,0000	PZ	1.641,45

Colonna Bifronte IPE 270 portata max per fronte kg.12.750



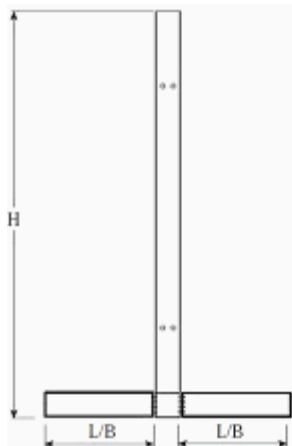
Le colonne vengono fornite assemblate.
I tasselli e i paracolpi vengono forniti su richiesta

Articolo	Descrizione	Portata Kg	Peso Kg	Volume mc	Um	Prezzo €
CCB270#A01Z	COLONNA CANTILEVER BIFRONTI H.2000X 875+ 875 PKG 12750 x fronte P 270 ZINCATO A CALDO	12.750,00	148,2600	0,0000	PZ	652,21
CCB270#A02Z	COLONNA CANTILEVER BIFRONTI H.2000X1075+1075 PKG 10550 x fronte P 270 ZINCATO A CALDO	10.550,00	163,0600	0,0000	PZ	715,00
CCB270#A03Z	COLONNA CANTILEVER BIFRONTI H.2000X1275+1275 PKG 9050 x fronte P 270 ZINCATO A CALDO	9.050,00	177,8600	0,0000	PZ	777,81
CCB270#A04Z	COLONNA CANTILEVER BIFRONTI H.2000X1575+1575 PKG 7400 x fronte P 270 ZINCATO A CALDO	7.400,00	200,0600	0,0000	PZ	872,03
CCB270#A05Z	COLONNA CANTILEVER BIFRONTI H.2000X1875+1875 PKG 6300 x fronte P 270 ZINCATO A CALDO	6.300,00	222,2600	0,0000	PZ	966,21
CCB270#A06Z	COLONNA CANTILEVER BIFRONTI H.2000X2075+2075 PKG 575 x fronte P 270 ZINCATO A CALDO	5.750,00	237,0600	0,0000	PZ	1.029,05
CCB270#B01Z	COLONNA CANTILEVER BIFRONTI H.2500X 875+ 875 PKG 12750 x fronte P 270 ZINCATO A CALDO	12.750,00	166,2400	0,0000	PZ	728,52
CCB270#B02Z	COLONNA CANTILEVER BIFRONTI H.2500X1075+1075 PKG 10550 x fronte P 270 ZINCATO A CALDO	10.550,00	181,0400	0,0000	PZ	791,00
CCB270#B03Z	COLONNA CANTILEVER BIFRONTI H.2500X1275+1275 PKG 9050 x fronte P 270 ZINCATO A CALDO	9.050,00	195,8400	0,0000	PZ	854,15
CCB270#B04Z	COLONNA CANTILEVER BIFRONTI H.2500X1575+1575 PKG 7400 x fronte P 270 ZINCATO A CALDO	7.400,00	218,0400	0,0000	PZ	948,35
CCB270#B05Z	COLONNA CANTILEVER BIFRONTI H.2500X1875+1875 PKG 6300 x fronte P 270 ZINCATO A CALDO	6.300,00	240,2400	0,0000	PZ	1.042,55
CCB270#B06Z	COLONNA CANTILEVER BIFRONTI H.2500X2075+2075 PKG 5750 x fronte P 270 ZINCATO A CALDO	5.750,00	255,0400	0,0000	PZ	1.105,38
CCB270#C01Z	COLONNA CANTILEVER BIFRONTI H.3000X 875+ 875 PKG 11100 x fronte P 270 ZINCATO A CALDO	11.100,00	183,7200	0,0000	PZ	802,67
CCB270#C02Z	COLONNA CANTILEVER BIFRONTI H.3000X1075+1075 PKG 9200 x fronte P 270 ZINCATO A CALDO	9.200,00	198,5200	0,0000	PZ	865,48
CCB270#C03Z	COLONNA CANTILEVER BIFRONTI H.3000X1275+1275 PKG 7900 x fronte P 270 ZINCATO A CALDO	7.900,00	213,3200	0,0000	PZ	928,29
CCB270#C04Z	COLONNA CANTILEVER BIFRONTI H.3000X1575+1575 PKG 6450 x fronte P 270 ZINCATO A CALDO	6.450,00	235,5200	0,0000	PZ	1.022,50
CCB270#C05Z	COLONNA CANTILEVER BIFRONTI H.3000X1875+1875 PKG 5500 x fronte P 270 ZINCATO A CALDO	5.500,00	257,7200	0,0000	PZ	1.116,72
CCB270#C06Z	COLONNA CANTILEVER BIFRONTI H.3000X2075+2075 PKG 5000 x fronte P 270 ZINCATO A CALDO	5.000,00	272,5200	0,0000	PZ	1.179,51
CCB270#D01Z	COLONNA CANTILEVER BIFRONTI H.3500X 875+ 875 PKG 11100 x fronte P 270 ZINCATO A CALDO	11.100,00	201,6700	0,0000	PZ	878,88
CCB270#D02Z	COLONNA CANTILEVER BIFRONTI H.3500X1075+1075 PKG 9200 x fronte P 270 ZINCATO A CALDO	9.200,00	216,4700	0,0000	PZ	941,66
CCB270#D03Z	COLONNA CANTILEVER BIFRONTI H.3500X1275+1275 PKG 7900 x fronte P 270 ZINCATO A CALDO	7.900,00	231,2700	0,0000	PZ	1.004,48
CCB270#D04Z	COLONNA CANTILEVER BIFRONTI H.3500X1575+1575 PKG 6450 x fronte P 270 ZINCATO A CALDO	6.450,00	253,4700	0,0000	PZ	1.098,69
CCB270#D05Z	COLONNA CANTILEVER BIFRONTI H.3500X1875+1875 PKG 5500 x fronte P 270 ZINCATO A CALDO	5.500,00	275,6700	0,0000	PZ	1.192,91
CCB270#D06Z	COLONNA CANTILEVER BIFRONTI H.3500X2075+2075 PKG 5000 x fronte P 270 ZINCATO A CALDO	5.000,00	290,4700	0,0000	PZ	1.255,72
CCB270#E01Z	COLONNA CANTILEVER BIFRONTI H.4000X 875+ 875 PKG 11100 x fronte P 270 ZINCATO A CALDO	11.100,00	219,1600	0,0000	PZ	953,09
CCB270#E02Z	COLONNA CANTILEVER BIFRONTI H.4000X1075+1075 PKG 9200 x fronte P 270 ZINCATO A CALDO	9.200,00	233,9600	0,0000	PZ	1.015,91

CCB270#E03Z	COLONNA CANTILEVER BIFRONTI H.4000X1275+1275 PKG 7900 x fronte P 270 ZINCATO A CALDO	7.900,00	248,7600	0,0000	PZ	1.078,72
CCB270#E04Z	COLONNA CANTILEVER BIFRONTI H.4000X1575+1575 PKG 6450 x fronte P 270 ZINCATO A CALDO	6.450,00	270,9600	0,0000	PZ	1.172,93
CCB270#E05Z	COLONNA CANTILEVER BIFRONTI H.4000X1875+1875 PKG 5500 x fronte P 270 ZINCATO A CALDO	5.500,00	293,1600	0,0000	PZ	1.267,13
CCB270#E06Z	COLONNA CANTILEVER BIFRONTI H.4000X2075+2075 PKG 5000 x fronte P 270 ZINCATO A CALDO	5.000,00	307,9600	0,0000	PZ	1.329,94
CCB270#F01Z	COLONNA CANTILEVER BIFRONTI H.4500X 875+ 875 PKG 10550 x fronte P 270 ZINCATO A CALDO	10.550,00	236,6300	0,0000	PZ	1.027,24
CCB270#F02Z	COLONNA CANTILEVER BIFRONTI H.4500X1075+1075 PKG 9150 x fronte P 270 ZINCATO A CALDO	9.150,00	251,4300	0,0000	PZ	1.090,02
CCB270#F03Z	COLONNA CANTILEVER BIFRONTI H.4500X1275+1275 PKG 7900 x fronte P 270 ZINCATO A CALDO	7.900,00	266,2300	0,0000	PZ	1.152,84
CCB270#F04Z	COLONNA CANTILEVER BIFRONTI H.4500X1575+1575 PKG 6450 x fronte P 270 ZINCATO A CALDO	6.450,00	288,4300	0,0000	PZ	1.247,03
CCB270#F05Z	COLONNA CANTILEVER BIFRONTI H.4500X1875+1875 PKG 5500 x fronte P 270 ZINCATO A CALDO	5.500,00	310,6300	0,0000	PZ	1.341,25
CCB270#F06Z	COLONNA CANTILEVER BIFRONTI H.4500X2075+2075 PKG 5000 x fronte P 270 ZINCATO A CALDO	5.000,00	325,4300	0,0000	PZ	1.404,07
CCB270#G01Z	COLONNA CANTILEVER BIFRONTI H.5000X 875+ 875 PKG 10550 x fronte P 270 ZINCATO A CALDO	10.550,00	254,5900	0,0000	PZ	1.103,45
CCB270#G02Z	COLONNA CANTILEVER BIFRONTI H.5000X1075+1075 PKG 9150 x fronte P 270 ZINCATO A CALDO	9.150,00	269,3900	0,0000	PZ	1.166,25
CCB270#G03Z	COLONNA CANTILEVER BIFRONTI H.5000X1275+1275 PKG 7900 x fronte P 270 ZINCATO A CALDO	7.900,00	284,1900	0,0000	PZ	1.229,05
CCB270#G04Z	COLONNA CANTILEVER BIFRONTI H.5000X1575+1575 PKG 6450 x fronte P 270 ZINCATO A CALDO	6.450,00	306,3900	0,0000	PZ	1.323,26
CCB270#G05Z	COLONNA CANTILEVER BIFRONTI H.5000X1875+1875 PKG 5500 x fronte P 270 ZINCATO A CALDO	5.500,00	328,5900	0,0000	PZ	1.417,47
CCB270#G06Z	COLONNA CANTILEVER BIFRONTI H.5000X2075+2075 PKG 5000 x fronte P 270 ZINCATO A CALDO	5.000,00	343,3900	0,0000	PZ	1.480,29
CCB270#H01Z	COLONNA CANTILEVER BIFRONTI H.5500X 875+ 875 PKG 9550 x fronte P 270 ZINCATO A CALDO	9.550,00	272,0500	0,0000	PZ	1.177,53
CCB270#H02Z	COLONNA CANTILEVER BIFRONTI H.5500X1075+1075 PKG 8400 x fronte P 270 ZINCATO A CALDO	8.400,00	286,8500	0,0000	PZ	1.240,34
CCB270#H03Z	COLONNA CANTILEVER BIFRONTI H.5500X1275+1275 PKG 7450 x fronte P 270 ZINCATO A CALDO	7.450,00	301,6500	0,0000	PZ	1.303,17
CCB270#H04Z	COLONNA CANTILEVER BIFRONTI H.5500X1575+1575 PKG 6450 x fronte P 270 ZINCATO A CALDO	6.450,00	323,8500	0,0000	PZ	1.397,37
CCB270#H05Z	COLONNA CANTILEVER BIFRONTI H.5500X1875+1875 PKG 5500 x fronte P 270 ZINCATO A CALDO	5.500,00	346,0500	0,0000	PZ	1.491,59
CCB270#H06Z	COLONNA CANTILEVER BIFRONTI H.5500X2075+2075 PKG 5000 x fronte P 270 ZINCATO A CALDO	5.000,00	360,8500	0,0000	PZ	1.553,90
CCB270#I01Z	COLONNA CANTILEVER BIFRONTI H.6000X 875+ 875 PKG 9550 x fronte P 270 ZINCATO A CALDO	9.500,00	289,5400	0,0000	PZ	1.251,76
CCB270#I02Z	COLONNA CANTILEVER BIFRONTI H.6000X1075+1075 PKG 8400 x fronte P 270 ZINCATO A CALDO	8.400,00	304,3400	0,0000	PZ	1.314,57
CCB270#I03Z	COLONNA CANTILEVER BIFRONTI H.6000X1275+1275 PKG 7450 x fronte P 270 ZINCATO A CALDO	7.450,00	319,1400	0,0000	PZ	1.377,35
CCB270#I04Z	COLONNA CANTILEVER BIFRONTI H.6000X1575+1575 PKG 6450 x fronte P 270 ZINCATO A CALDO	6.450,00	341,3400	0,0000	PZ	1.471,58
CCB270#I05Z	COLONNA CANTILEVER BIFRONTI H.6000X1875+1875 PKG 5500 x fronte P 270 ZINCATO A CALDO	5.500,00	363,5400	0,0000	PZ	1.565,77
CCB270#I06Z	COLONNA CANTILEVER BIFRONTI H.6000X2075+2075 PKG 5000 x fronte P 270 ZINCATO A CALDO	5.000,00	378,3400	0,0000	PZ	1.628,59
CCB270#L01Z	COLONNA CANTILEVER BIFRONTI H.6500X 875+ 875 PKG 8550 x fronte P 270 ZINCATO A CALDO	8.550,00	307,2400	0,0000	PZ	1.342,32
CCB270#L02Z	COLONNA CANTILEVER BIFRONTI H.6500X1075+1075 PKG 7600 x fronte P 270 ZINCATO A CALDO	7.600,00	322,0400	0,0000	PZ	1.405,13
CCB270#L03Z	COLONNA CANTILEVER BIFRONTI H.6500X1275+1275 PKG 6850 x fronte P 270 ZINCATO A CALDO	6.850,00	336,8400	0,0000	PZ	1.549,42
CCB270#L04Z	COLONNA CANTILEVER BIFRONTI H.6500X1575+1575 PKG 5950 x fronte P 270 ZINCATO A CALDO	5.950,00	359,0400	0,0000	PZ	37,54
CCB270#L05Z	COLONNA CANTILEVER BIFRONTI H.6500X1875+1875 PKG 5250 x fronte P 270 ZINCATO A CALDO	5.250,00	381,2400	0,0000	PZ	1.656,32
CCB270#L06Z	COLONNA CANTILEVER BIFRONTI H.6500X2075+2075 PKG 4900 x fronte P 270 ZINCATO A CALDO	4.900,00	396,0400	0,0000	PZ	1.719,15
CCB270#M01Z	COLONNA CANTILEVER BIFRONTI H.7000X 875+ 875 PKG 8550 x fronte P 270 ZINCATO A CALDO	8.550,00	324,9700	0,0000	PZ	1.402,09
CCB270#M02Z	COLONNA CANTILEVER BIFRONTI H.7000X1075+1075 PKG 7600 x fronte P 270 ZINCATO A CALDO	7.600,00	339,7700	0,0000	PZ	1.464,91

CCB270#M03Z	COLONNA CANTILEVER BIFRONTI H.7000X1275+1275 PKG 6850 x fronte P 270 ZINCATO A CALDO	6.850,00	354,5700	0,0000	PZ	1.527,73
CCB270#M04Z	COLONNA CANTILEVER BIFRONTI H.7000X1575+1575 PKG 5950 x fronte P 270 ZINCATO A CALDO	5.950,00	376,7700	0,0000	PZ	1.621,92
CCB270#M05Z	COLONNA CANTILEVER BIFRONTI H.7000X1875+1875 PKG 5250 x fronte P 270 ZINCATO A CALDO	5.250,00	398,9700	0,0000	PZ	1.716,13
CCB270#M06Z	COLONNA CANTILEVER BIFRONTI H.7000X2075+2075 PKG 4900 x fronte P 270 ZINCATO A CALDO	4.900,00	413,7700	0,0000	PZ	1.778,95
CCB270#N01Z	COLONNA CANTILEVER BIFRONTI H.7500X 875+ 875 PKG 7700 x fronte P 270 ZINCATO A CALDO	7.700,00	342,6700	0,0000	PZ	1.492,66
CCB270#N02Z	COLONNA CANTILEVER BIFRONTI H.7500X1075+1075 PKG 6850 x fronte P 270 ZINCATO A CALDO	6.850,00	357,4700	0,0000	PZ	1.555,47
CCB270#N03Z	COLONNA CANTILEVER BIFRONTI H.7500X1275+1275 PKG 6200 x fronte P 270 ZINCATO A CALDO	6.200,00	372,2700	0,0000	PZ	1.618,28
CCB270#N04Z	COLONNA CANTILEVER BIFRONTI H.7500X1575+1575 PKG 5450 x fronte P 270 ZINCATO A CALDO	5.450,00	394,4700	0,0000	PZ	1.712,49
CCB270#N05Z	COLONNA CANTILEVER BIFRONTI H.7500X1875+1875 PKG 4900 x fronte P 270 ZINCATO A CALDO	4.900,00	416,6700	0,0000	PZ	1.806,70
CCB270#N06Z	COLONNA CANTILEVER BIFRONTI H.7500X2075+2075 PKG 4550 x fronte P 270 ZINCATO A CALDO	4.550,00	431,4700	0,0000	PZ	1.869,50
CCB270#O01Z	COLONNA CANTILEVER BIFRONTI H.8000X 875+ 875 PKG 7700 x fronte P 270 ZINCATO A CALDO	7.700,00	360,3800	0,0000	PZ	1.552,35
CCB270#O02Z	COLONNA CANTILEVER BIFRONTI H.8000X1075+1075 PKG 6850 x fronte P 270 ZINCATO A CALDO	6.850,00	375,1800	0,0000	PZ	1.615,17
CCB270#O03Z	COLONNA CANTILEVER BIFRONTI H.8000X1275+1275 PKG 6200 x fronte P 270 ZINCATO A CALDO	6.200,00	389,9800	0,0000	PZ	1.677,98
CCB270#O04Z	COLONNA CANTILEVER BIFRONTI H.8000X1575+1575 PKG 5450 x fronte P 270 ZINCATO A CALDO	5.450,00	412,1800	0,0000	PZ	1.772,18
CCB270#O05Z	COLONNA CANTILEVER BIFRONTI H.8000X1875+1875 PKG 4900 x fronte P 270 ZINCATO A CALDO	4.900,00	434,3800	0,0000	PZ	1.866,40
CCB270#O06Z	COLONNA CANTILEVER BIFRONTI H.8000X2075+2075 PKG 4550 x fronte P 270 ZINCATO A CALDO	4.500,00	449,1800	0,0000	PZ	1.929,18

Colonna Bifronte IPE 300 portata max per fronte kg.16.600



Le colonne vengono fornite assemblate.
I tasselli e i paracolpi vengono forniti su richiesta

Articolo	Descrizione	Portata Kg	Peso Kg	Volume mc	Um	Prezzo €
CCB300#A01Z	COLONNA CANTILEVER BIFRONTI H.2000X 875+ 875 PKG 16600 x fronte P 300 ZINCATO A CALDO	16.660,00	173,6300	0,0000	PZ	765,63
CCB300#A02Z	COLONNA CANTILEVER BIFRONTI H.2000X1075+1075 PKG 13850 x fronte P 300 ZINCATO A CALDO	13.850,00	190,9500	0,0000	PZ	839,12
CCB300#A03Z	COLONNA CANTILEVER BIFRONTI H.2000X1275+1275 PKG 11900 x fronte P 300 ZINCATO A CALDO	11.900,00	208,2700	0,0000	PZ	912,62
CCB300#A04Z	COLONNA CANTILEVER BIFRONTI H.2000X1575+1575 PKG 9750 x fronte P 300 ZINCATO A CALDO	9.750,00	234,2500	0,0000	PZ	1.022,89
CCB300#A05Z	COLONNA CANTILEVER BIFRONTI H.2000X1875+1875 PKG 8300 x fronte P 300 ZINCATO A CALDO	8.300,00	260,2300	0,0000	PZ	1.133,11
CCB300#A06Z	COLONNA CANTILEVER BIFRONTI H.2000X2075+2075 PKG 7500 x fronte P 300 ZINCATO A CALDO	7.500,00	277,5500	0,0000	PZ	1.206,61
CCB300#B01Z	COLONNA CANTILEVER BIFRONTI H.2500X 875+ 875 PKG 1600 x fronte P 300 ZINCATO A CALDO	16.600,00	194,7500	0,0000	PZ	855,23
CCB300#B02Z	COLONNA CANTILEVER BIFRONTI H.2500X1075+1075 PKG 13850 x fronte P 300 ZINCATO A CALDO	13.850,00	212,0700	0,0000	PZ	928,75
CCB300#B03Z	COLONNA CANTILEVER BIFRONTI H.2500X1275+1275 PKG 11900 x fronte P 300 ZINCATO A CALDO	11.900,00	229,3900	0,0000	PZ	1.002,28
CCB300#B04Z	COLONNA CANTILEVER BIFRONTI H.2500X1575+1575 PKG 9750 x fronte P 300 ZINCATO A CALDO	9.750,00	255,3700	0,0000	PZ	1.112,48
CCB300#B05Z	COLONNA CANTILEVER BIFRONTI H.2500X1875+1875 PKG 8300 x fronte P 300 ZINCATO A CALDO	8.300,00	281,3500	0,0000	PZ	1.222,74
CCB300#B06Z	COLONNA CANTILEVER BIFRONTI H.2500X2075+2075 PKG 7500 x fronte P 300 ZINCATO A CALDO	7.500,00	298,6700	0,0000	PZ	1.296,25
CCB300#C01Z	COLONNA CANTILEVER BIFRONTI H.3000X 875+ 875 PKG 14450 x fronte P 300 ZINCATO A CALDO	14.450,00	215,3200	0,0000	PZ	942,52
CCB300#C02Z	COLONNA CANTILEVER BIFRONTI H.3000X1075+1075 PKG 12050 x fronte P 300 ZINCATO A CALDO	12.050,00	232,6400	0,0000	PZ	1.016,06
CCB300#C03Z	COLONNA CANTILEVER BIFRONTI H.3000X1275+1275 PKG 10350 x fronte P 300 ZINCATO A CALDO	10.350,00	249,9600	0,0000	PZ	1.089,55
CCB300#C04Z	COLONNA CANTILEVER BIFRONTI H.3000X1575+1575 PKG 8500 x fronte P 300 ZINCATO A CALDO	8.500,00	275,9400	0,0000	PZ	1.199,79
CCB300#C05Z	COLONNA CANTILEVER BIFRONTI H.3000X1875+1875 PKG 7250 x fronte P 300 ZINCATO A CALDO	7.250,00	301,9200	0,0000	PZ	1.310,03
CCB300#C06Z	COLONNA CANTILEVER BIFRONTI H.3000X2075+2075 PKG 6550 x fronte P 300 ZINCATO A CALDO	6.500,00	319,2400	0,0000	PZ	1.383,54
CCB300#D01Z	COLONNA CANTILEVER BIFRONTI H.3500X 875+ 875 PKG 14450 x fronte P 300 ZINCATO A CALDO	14.450,00	236,4000	0,0000	PZ	1.032,02
CCB300#D02Z	COLONNA CANTILEVER BIFRONTI H.3500X1075+1075 PKG 12050 x fronte P 300 ZINCATO A CALDO	12.050,00	253,7200	0,0000	PZ	1.105,50
CCB300#D03Z	COLONNA CANTILEVER BIFRONTI H.3500X1275+1275 PKG 10350 x fronte P 300 ZINCATO A CALDO	10.350,00	271,0400	0,0000	PZ	1.179,02
CCB300#D04Z	COLONNA CANTILEVER BIFRONTI H.3500X1575+1575 PKG 8500 x fronte P 300 ZINCATO A CALDO	8.500,00	297,0200	0,0000	PZ	1.289,26
CCB300#D05Z	COLONNA CANTILEVER BIFRONTI H.3500X1875+1875 PKG 7250 x fronte P 300 ZINCATO A CALDO	7.250,00	323,0000	0,0000	PZ	1.399,49
CCB300#D06Z	COLONNA CANTILEVER BIFRONTI H.3500X2075+2075 PKG 6550 x fronte P 300 ZINCATO A CALDO	6.550,00	340,3200	0,0000	PZ	1.473,00
CCB300#E01Z	COLONNA CANTILEVER BIFRONTI H.4000X 875+ 875 PKG 14450 x fronte P 300 ZINCATO A CALDO	14.450,00	256,9700	0,0000	PZ	1.119,29
CCB300#E02Z	COLONNA CANTILEVER BIFRONTI H.4000X1075+1075 PKG 12050 x fronte P 300 ZINCATO A CALDO	12.050,00	274,2900	0,0000	PZ	1.192,79

CCB300#E03Z	COLONNA CANTILEVER BIFRONTI H.4000X1275+1275 PKG 10350 x fronte P 300 ZINCATO A CALDO	10.350,00	291,6100	0,0000	PZ	1.266,28
CCB300#E04Z	COLONNA CANTILEVER BIFRONTI H.4000X1575+1575 PKG 8500 x fronte P 300 ZINCATO A CALDO	8.500,00	317,5900	0,0000	PZ	1.376,54
CCB300#E05Z	COLONNA CANTILEVER BIFRONTI H.4000X1875+1875 PKG 7250 x fronte P 300 ZINCATO A CALDO	7.250,00	343,5700	0,0000	PZ	1.486,80
CCB300#E06Z	COLONNA CANTILEVER BIFRONTI H.4000X2075+2075 PKG 6550 x fronte P 300 ZINCATO A CALDO	6.550,00	360,8900	0,0000	PZ	1.560,28
CCB300#F01Z	COLONNA CANTILEVER BIFRONTI H.4500X 875+ 875 PKG 14200 x fronte P 300 ZINCATO A CALDO	14.200,00	277,5600	0,0000	PZ	1.206,69
CCB300#F02Z	COLONNA CANTILEVER BIFRONTI H.4500X1075+1075 PKG 12050 x fronte P 300 ZINCATO A CALDO	12.050,00	294,8800	0,0000	PZ	1.280,16
CCB300#F03Z	COLONNA CANTILEVER BIFRONTI H.4500X1275+1275 PKG 10350 x fronte P 300 ZINCATO A CALDO	10.350,00	312,2000	0,0000	PZ	1.353,66
CCB300#F04Z	COLONNA CANTILEVER BIFRONTI H.4500X1575+1575 PKG 8500 x fronte P 300 ZINCATO A CALDO	8.500,00	338,1800	0,0000	PZ	1.463,92
CCB300#F05Z	COLONNA CANTILEVER BIFRONTI H.4500X1875+1875 PKG 7250 x fronte P 300 ZINCATO A CALDO	7.250,00	364,1600	0,0000	PZ	1.574,19
CCB300#F06Z	COLONNA CANTILEVER BIFRONTI H.4500X2075+2075 PKG 6550 x fronte P 300 ZINCATO A CALDO	6.550,00	381,4800	0,0000	PZ	1.647,68
CCB300#G01Z	COLONNA CANTILEVER BIFRONTI H.5000X 875+ 875 PKG 14200 x fronte P 300 ZINCATO A CALDO	14.200,00	298,6200	0,0000	PZ	1.296,04
CCB300#G02Z	COLONNA CANTILEVER BIFRONTI H.5000X1075+1075 PKG 12050 x fronte P 300 ZINCATO A CALDO	12.050,00	315,9400	0,0000	PZ	1.369,55
CCB300#G03Z	COLONNA CANTILEVER BIFRONTI H.5000X1275+1275 PKG 10350 x fronte P 300 ZINCATO A CALDO	10.350,00	333,2600	0,0000	PZ	1.443,01
CCB300#G04Z	COLONNA CANTILEVER BIFRONTI H.5000X1575+1575 PKG 8500 x fronte P 300 ZINCATO A CALDO	8.500,00	359,2400	0,0000	PZ	1.553,31
CCB300#G05Z	COLONNA CANTILEVER BIFRONTI H.5000X1875+1875 PKG 7250 x fronte P 300 ZINCATO A CALDO	7.250,00	385,2200	0,0000	PZ	1.663,54
CCB300#G06Z	COLONNA CANTILEVER BIFRONTI H.5000X2075+2075 PKG 6550 x fronte P 300 ZINCATO A CALDO	6.550,00	402,5400	0,0000	PZ	1.737,05
CCB300#H01Z	COLONNA CANTILEVER BIFRONTI H.5500X 875+ 875 PKG 12950 x fronte P 300 ZINCATO A CALDO	12.950,00	319,2000	0,0000	PZ	1.383,37
CCB300#H02Z	COLONNA CANTILEVER BIFRONTI H.5500X1075+1075 PKG 11350 x fronte P 300 ZINCATO A CALDO	11.350,00	336,5200	0,0000	PZ	1.456,84
CCB300#H03Z	COLONNA CANTILEVER BIFRONTI H.5500X1275+1275 PKG 10100 x fronte P 300 ZINCATO A CALDO	10.100,00	353,8400	0,0000	PZ	1.530,39
CCB300#H04Z	COLONNA CANTILEVER BIFRONTI H.5500X1575+1575 PKG 8500 x fronte P 300 ZINCATO A CALDO	8.500,00	379,8200	0,0000	PZ	1.640,64
CCB300#H05Z	COLONNA CANTILEVER BIFRONTI H.5500X1875+1875 PKG 7250 x fronte P 300 ZINCATO A CALDO	7.250,00	405,8000	0,0000	PZ	1.750,87
CCB300#H06Z	COLONNA CANTILEVER BIFRONTI H.5500X2075+2075 PKG 6550 x fronte P 300 ZINCATO A CALDO	6.550,00	423,1200	0,0000	PZ	1.824,37
CCB300#I01Z	COLONNA CANTILEVER BIFRONTI H.6000X 875+ 875 PKG 12950 x fronte P 300 ZINCATO A CALDO	12.950,00	339,7800	0,0000	PZ	1.470,68
CCB300#I02Z	COLONNA CANTILEVER BIFRONTI H.6000X1075+1075 PKG 11350 x fronte P 300 ZINCATO A CALDO	11.350,00	357,1000	0,0000	PZ	1.544,22
CCB300#I03Z	COLONNA CANTILEVER BIFRONTI H.6000X1275+1275 PKG 10100 x fronte P 300 ZINCATO A CALDO	10.100,00	374,4200	0,0000	PZ	1.617,70
CCB300#I04Z	COLONNA CANTILEVER BIFRONTI H.6000X1575+1575 PKG 8500 x fronte P 300 ZINCATO A CALDO	8.500,00	400,4000	0,0000	PZ	1.727,93
CCB300#I05Z	COLONNA CANTILEVER BIFRONTI H.6000X1875+1875 PKG 7250 x fronte P 300 ZINCATO A CALDO	7.250,00	426,3800	0,0000	PZ	1.838,19
CCB300#I06Z	COLONNA CANTILEVER BIFRONTI H.6000X2075+2075 PKG 6550 x fronte P 300 ZINCATO A CALDO	6.550,00	443,7000	0,0000	PZ	1.911,73
CCB300#L01Z	COLONNA CANTILEVER BIFRONTI H.6500X 875+ 875 PKG 11750 x fronte P 300 ZINCATO A CALDO	11.750,00	360,5800	0,0000	PZ	1.561,23
CCB300#L02Z	COLONNA CANTILEVER BIFRONTI H.6500X1075+1075 PKG 10400 x fronte P 300 ZINCATO A CALDO	10.400,00	377,9000	0,0000	PZ	1.634,78
CCB300#L03Z	COLONNA CANTILEVER BIFRONTI H.6500X1275+1275 PKG 9300 x fronte P 300 ZINCATO A CALDO	9.300,00	395,2200	0,0000	PZ	1.708,26
CCB300#L04Z	COLONNA CANTILEVER BIFRONTI H.6500X1575+1575 PKG 8100 x fronte P 300 ZINCATO A CALDO	8.100,00	421,2000	0,0000	PZ	1.818,50
CCB300#L05Z	COLONNA CANTILEVER BIFRONTI H.6500X1875+1875 PKG 7150 x fronte P 300 ZINCATO A CALDO	7.150,00	447,1800	0,0000	PZ	1.928,74
CCB300#L06Z	COLONNA CANTILEVER BIFRONTI H.6500X2075+2075 PKG 6550 x fronte P 300 ZINCATO A CALDO	6.550,00	464,5000	0,0000	PZ	2.002,29
CCB300#M01Z	COLONNA CANTILEVER BIFRONTI H.7000X 875+ 875 PKG 11750 x fronte P 300 ZINCATO A CALDO	11.750,00	381,4300	0,0000	PZ	1.647,44
CCB300#M02Z	COLONNA CANTILEVER BIFRONTI H.7000X1075+1075 PKG 10400 x fronte P 300 ZINCATO A CALDO	10.400,00	398,7500	0,0000	PZ	1.720,94

CCB300#M03Z	COLONNA CANTILEVER BIFRONTI H.7000X1275+1275 PKG 9300 x fronte P 300 ZINCATO A CALDO	9.300,00	416,0700	0,0000	PZ	1.794,49
CCB300#M04Z	COLONNA CANTILEVER BIFRONTI H.7000X1575+1575 PKG 8100 x fronte P 300 ZINCATO A CALDO	8.100,00	442,0500	0,0000	PZ	1.904,71
CCB300#M05Z	COLONNA CANTILEVER BIFRONTI H.7000X1875+1875 PKG 7150 x fronte P 300 ZINCATO A CALDO	715,00	468,0300	0,0000	PZ	2.014,94
CCB300#M06Z	COLONNA CANTILEVER BIFRONTI H.7000X2075+2075 PKG 6550 x fronte P 300 ZINCATO A CALDO	6.550,00	485,3500	0,0000	PZ	2.088,44
CCB300#N01Z	COLONNA CANTILEVER BIFRONTI H.7500X 875+ 875 PKG 10600 x fronte P 300 ZINCATO A CALDO	10.600,00	402,2300	0,0000	PZ	1.738,00
CCB300#N02Z	COLONNA CANTILEVER BIFRONTI H.7500X1075+1075 PKG 9450 x fronte P 300 ZINCATO A CALDO	9.450,00	419,5500	0,0000	PZ	1.811,50
CCB300#N03Z	COLONNA CANTILEVER BIFRONTI H.7500X1275+1275 PKG 8550 x fronte P 300 ZINCATO A CALDO	8.550,00	436,8700	0,0000	PZ	1.885,04
CCB300#N04Z	COLONNA CANTILEVER BIFRONTI H.7500X1575+1575 PKG 7500 x fronte P 300 ZINCATO A CALDO	7.500,00	462,8500	0,0000	PZ	1.995,27
CCB300#N05Z	COLONNA CANTILEVER BIFRONTI H.7500X1875+1875 PKG 6700 x fronte P 300 ZINCATO A CALDO	6.700,00	488,8300	0,0000	PZ	2.105,51
CCB300#N06Z	COLONNA CANTILEVER BIFRONTI H.7500X2075+2075 PKG 6250 x fronte P 300 ZINCATO A CALDO	6.250,00	506,1500	0,0000	PZ	2.179,00
CCB300#O01Z	COLONNA CANTILEVER BIFRONTI H.8000X 875+ 875 PKG 10600 x fronte P 300 ZINCATO A CALDO	10.600,00	423,0700	0,0000	PZ	1.824,19
CCB300#O02Z	COLONNA CANTILEVER BIFRONTI H.8000X1075+1075 PKG 9450 x fronte P 300 ZINCATO A CALDO	9.450,00	440,3900	0,0000	PZ	1.897,67
CCB300#O03Z	COLONNA CANTILEVER BIFRONTI H.8000X1275+1275 PKG 8550 x fronte P 300 ZINCATO A CALDO	8.550,00	457,7100	0,0000	PZ	1.971,18
CCB300#O04Z	COLONNA CANTILEVER BIFRONTI H.8000X1575+1575 PKG 7500 x fronte P 300 ZINCATO A CALDO	7.500,00	483,6900	0,0000	PZ	2.081,40
CCB300#O05Z	COLONNA CANTILEVER BIFRONTI H.8000X1875+1875 PKG 6700 x fronte P 300 ZINCATO A CALDO	6.700,00	509,6700	0,0000	PZ	2.191,66
CCB300#O06Z	COLONNA CANTILEVER BIFRONTI H.8000X2075+2075 PKG 6250 x fronte P 300 ZINCATO A CALDO	6.250,00	526,9900	0,0000	PZ	2.265,17

Traversi e Diagonali Serie P

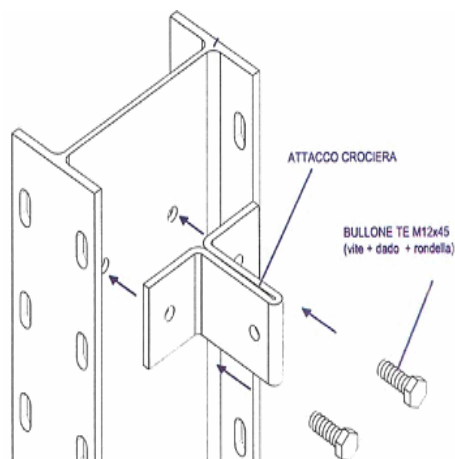


Interasse Colonne	Lunghezza Traverso	Lunghezza Diagonale
800	667	1668
1000	867	1755
1200	1067	1859
1500	1367	2044
1800	1667	2254
2000	1867	2405

Per il fissaggio dei traversi/diagonali, utilizzare bulloni TE M12x45 art. 12C7053

Articolo	Descrizione	Portata Kg	Peso Kg	Volume mc	Um	Prezzo €
TCP#A	667 mm. TRAVERSO CROCIERA P SCHIACCIATURA CENTRALE ZINCATO (12C6180Z/667)		1,2500	0,0000	PZ	7,29
TCP#B	867 mm. TRAVERSO CROCIERA P SCHIACCIATURA CENTRALE ZINCATO (12C6180Z/867)		1,6200	0,0000	PZ	9,42
TCP#C	1067 mm. TRAVERSO CROCIERA P SCHIACCIATURA CENTRALE ZINCATO (12C6180Z/1067)		2,0000	0,0000	PZ	11,63
TCP#D	1367 mm. TRAVERSO CROCIERA P SCHIACCIATURA CENTRALE ZINCATO (12C6180Z/1367)		2,5600	0,0000	PZ	14,92
TCP#E	1667 mm. TRAVERSO CROCIERA P SCHIACCIATURA CENTRALE ZINCATO (12C6180Z/1667)		3,1200	0,0000	PZ	18,18
TCP#F	1867 mm. TRAVERSO CROCIERA P SCHIACCIATURA CENTRALE ZINCATO (12C6180Z/1867)		3,4900	0,0000	PZ	20,31
DCP#A	1668 mm. DIAGONALE CROCIERA P SCHIACCIATURA CENTRALE ZINCATO (12C6182Z/1668)		3,1200	0,0000	PZ	18,18
DCP#B	1755 mm. DIAGONALE CROCIERA P SCHIACCIATURA CENTRALE ZINCATO (12C6182Z/1755)		3,2800	0,0000	PZ	19,11
DCP#C	1859 mm. DIAGONALE CROCIERA P SCHIACCIATURA CENTRALE ZINCATO (12C6182Z/1859)		3,4800	0,0000	PZ	20,24
DCP#D	2044 mm. DIAGONALE CROCIERA P SCHIACCIATURA CENTRALE ZINCATO (12C6182Z/2044)		3,8200	0,0000	PZ	22,23
DCP#E	2254 mm. DIAGONALE CROCIERA P SCHIACCIATURA CENTRALE ZINCATO (12C6182Z/2254)		4,2100	0,0000	PZ	24,51
DCP#F	2405 mm. DIAGONALE CROCIERA P SCHIACCIATURA CENTRALE ZINCATO (12C6182Z/2405)		4,5000	0,0000	PZ	26,19

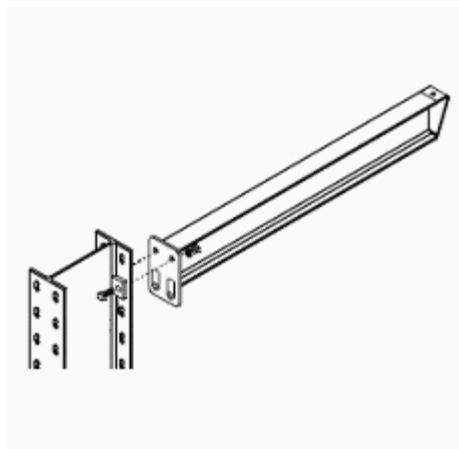
Attacchi per Controventi Serie P



Per il fissaggio degli attacchi utilizzare bulloni TE M12x45 art. 12C7053

Articolo	Descrizione	Portata Kg	Peso Kg	Volume mc	Um	Prezzo €
12C6185Z	ATTACCO CROCIERA P mm.160X80X110h ZINCATO		1,6600	0,0000	NR	18,86
12C7053	BULLONE TE M12X 45 ZINC. ISO 4017 CL.8.8 (vite+dado+rondella) per controventi cantilever P		0,0700	0,0000	NR	1,03

Mensole Serie P



Per il fissaggio alla colonna, utilizzare n. 2
Rondblok art. 12C7040 per ogni mensola

Articolo	Descrizione	Portata Kg	Peso Kg	Volume mc	Um	Prezzo €
MIPEV#01B	MENSOLA SERIE P 80 mm. 868 PKG 350 CON PIASTRA GIALLO RAL 1033 (12C3000)	350,00	6,9800	0,0000	PZ	32,52
MIPEV#02B	MENSOLA SERIE P 80 mm. 1068 PKG 280 CON PIASTRA GIALLO RAL 1033 (12C3005)	290,00	8,1800	0,0000	PZ	38,10
MIPEV#03B	MENSOLA SERIE P 80 mm. 1268 PKG 242 CON PIASTRA GIALLO RAL 1033 (12C3010)	242,00	9,3800	0,0000	PZ	43,68
MIPEV#04B	MENSOLA SERIE P 80 mm. 1568 PKG 193 CON PIASTRA GIALLO RAL 1033 (12C3015)	193,00	11,1800	0,0000	PZ	52,09
MIPEV#05B	MENSOLA SERIE P 80 mm. 1868 PKG 161 CON PIASTRA GIALLO RAL 1033 (12C3020)	161,00	12,9800	0,0000	PZ	60,44
MIPEV#06B	MENSOLA SERIE P 80 mm. 2068 PKG 145 CON PIASTRA GIALLO RAL 1033 (12C3025)	145,00	14,1800	0,0000	PZ	66,04
MIPEV#10B	MENSOLA SERIE P 100 mm. 885 PKG 1368 CON PIASTRA GIALLO RAL 1033 (12C3030)	1.368,00	8,7300	0,0000	PZ	40,66
MIPEV#11B	MENSOLA SERIE P 100 mm. 1085 PKG 972 CON PIASTRA GIALLO RAL 1033 (12C3035)	972,00	10,3500	0,0000	PZ	48,21
MIPEV#12B	MENSOLA SERIE P 100 mm. 1285 PKG 620 CON PIASTRA GIALLO RAL 1033 (12C3040)	620,00	11,9700	0,0000	PZ	55,74
MIPEV#13B	MENSOLA SERIE P 100 mm. 1585 PKG 342 CON PIASTRA GIALLO RAL 1033 (12C3045)	342,00	14,4000	0,0000	PZ	67,06
MIPEV#14B	MENSOLA SERIE P 100 mm. 1885 PKG 207 CON PIASTRA GIALLO RAL 1033 (12C3050)	207,00	16,8300	0,0000	PZ	78,38
MIPEV#15B	MENSOLA SERIE P 100 mm. 2085 PKG 156 CON PIASTRA GIALLO RAL 1033 (12C3055)	156,00	18,4500	0,0000	PZ	85,92
MIPEV#20B	MENSOLA SERIE P 120 mm. 888 PKG 2120 CON PIASTRA GIALLO RAL 1033 (12C3060)	2.120,00	10,7200	0,0000	PZ	49,92
MIPEV#21B	MENSOLA SERIE P 120 mm. 1088 PKG 1696 CON PIASTRA GIALLO RAL 1033 (12C3065)	1.696,00	12,8000	0,0000	PZ	59,62
MIPEV#22B	MENSOLA SERIE P 120 mm. 1288 PKG 1162 CON PIASTRA GIALLO RAL 1033 (12C3070)	1.162,00	14,8800	0,0000	PZ	69,29
MIPEV#23B	MENSOLA SERIE P 120 mm. 1588 PKG 649 CON PIASTRA GIALLO RAL 1033 (12C3075)	649,00	18,0000	0,0000	PZ	83,82
MIPEV#24B	MENSOLA SERIE P 120 mm. 1888 PKG 400 CON PIASTRA GIALLO RAL 1033 (12C3080)	400,00	21,1200	0,0000	PZ	98,35
MIPEV#25B	MENSOLA SERIE P 120 mm. 2088 PKG 298 CON PIASTRA GIALLO RAL 1033 (12C3085)	298,00	23,2000	0,0000	PZ	108,03
MIPEV#30B	MENSOLA SERIE P 140 mm. 907 PKG 3092 CON PIASTRA GIALLO RAL 1033 (12C3090)	3.092,00	13,1200	0,0000	PZ	61,09
MIPEV#31B	MENSOLA SERIE P 140 mm. 1107 PKG 2474 CON PIASTRA GIALLO RAL 1033 (12C3095)	2.474,00	15,7600	0,0000	PZ	73,41
MIPEV#32B	MENSOLA SERIE P 140 mm. 1307 PKG 2061 CON PIASTRA GIALLO RAL 1033 (12C3100)	2.061,00	18,4000	0,0000	PZ	85,69
MIPEV#33B	MENSOLA SERIE P 140 mm. 1607 PKG 1215 CON PIASTRA GIALLO RAL 1033 (12C3105)	1.215,00	22,3600	0,0000	PZ	104,13
MIPEV#34B	MENSOLA SERIE P 140 mm. 1907 PKG 755 CON PIASTRA GIALLO RAL 1033 (12C3110)	755,00	26,3200	0,0000	PZ	122,56
MIPEV#35B	MENSOLA SERIE P 140 mm. 2107 PKG 570 CON PIASTRA GIALLO RAL 1033 (12C3115)	570,00	28,9600	0,0000	PZ	134,86

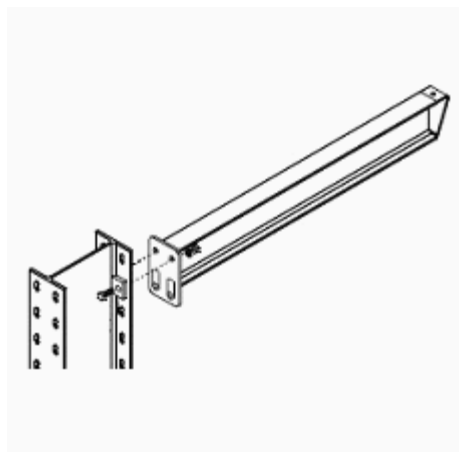
Rondblok

Utilizzare n. 2 Rondblok per ogni mensola



Articolo	Descrizione	Portata Kg	Peso Kg	Volume mc	Um	Prezzo €
12C7040	RONDBLOCK TE M16X 60 ZINCATO ISO 4014 CL.8.8 (vite+dado alto+piastr.+2 rond.) per mensole "P"		0,0000	0,0000	NR	7,17

Mensole Serie P



Per il fissaggio alla colonna, utilizzare n. 2
Rondblok art. 12C7040 per ogni mensola

Articolo	Descrizione	Portata Kg	Peso Kg	Volume mc	Um	Prezzo €
MIPEV#01Z	MENSOLA SERIE P 80 mm. 868 PKG 350 CON PIASTRA ZINCATO A CALDO	350,00	6,9800	0,0000	PZ	35,13
MIPEV#02Z	MENSOLA SERIE P 80 mm. 1068 PKG 280 CON PIASTRA ZINCATO A CALDO	290,00	8,1800	0,0000	PZ	41,14
MIPEV#03Z	MENSOLA SERIE P 80 mm. 1268 PKG 242 CON PIASTRA ZINCATO A CALDO	242,00	9,3800	0,0000	PZ	47,18
MIPEV#04Z	MENSOLA SERIE P 80 mm. 1568 PKG 193 CON PIASTRA ZINCATO A CALDO	193,00	11,1800	0,0000	PZ	56,23
MIPEV#05Z	MENSOLA SERIE P 80 mm. 1868 PKG 161 CON PIASTRA ZINCATO A CALDO	161,00	12,9800	0,0000	PZ	65,29
MIPEV#06Z	MENSOLA SERIE P 80 mm. 2068 PKG 145 CON PIASTRA ZINCATO A CALDO	145,00	14,1800	0,0000	PZ	71,31
MIPEV#10Z	MENSOLA SERIE P 100 mm. 885 PKG 1368 CON PIASTRA ZINCATO A CALDO	1.368,00	8,7300	0,0000	PZ	43,90
MIPEV#11Z	MENSOLA SERIE P 100 mm. 1085 PKG 972 CON PIASTRA ZINCATO A CALDO	972,00	10,3500	0,0000	PZ	52,07
MIPEV#12Z	MENSOLA SERIE P 100 mm. 1285 PKG 620 CON PIASTRA ZINCATO A CALDO	620,00	11,9700	0,0000	PZ	60,19
MIPEV#13Z	MENSOLA SERIE P 100 mm. 1585 PKG 342 CON PIASTRA ZINCATO A CALDO	342,00	14,4000	0,0000	PZ	72,43
MIPEV#14Z	MENSOLA SERIE P 100 mm. 1885 PKG 207 CON PIASTRA ZINCATO A CALDO	207,00	16,8300	0,0000	PZ	84,65
MIPEV#15Z	MENSOLA SERIE P 100 mm. 2085 PKG 156 CON PIASTRA ZINCATO A CALDO	156,00	18,4500	0,0000	PZ	92,78
MIPEV#20Z	MENSOLA SERIE P 120 mm. 888 PKG 2120 CON PIASTRA ZINCATO A CALDO	2.120,00	10,7200	0,0000	PZ	53,91
MIPEV#21Z	MENSOLA SERIE P 120 mm. 1088 PKG 1696 CON PIASTRA ZINCATO A CALDO	1.696,00	12,8000	0,0000	PZ	64,38
MIPEV#22Z	MENSOLA SERIE P 120 mm. 1288 PKG 1162 CON PIASTRA ZINCATO A CALDO	1.162,00	14,8800	0,0000	PZ	74,83
MIPEV#23Z	MENSOLA SERIE P 120 mm. 1588 PKG 649 CON PIASTRA ZINCATO A CALDO	649,00	18,0000	0,0000	PZ	90,54
MIPEV#24Z	MENSOLA SERIE P 120 mm. 1888 PKG 400 CON PIASTRA ZINCATO A CALDO	400,00	21,1200	0,0000	PZ	106,22
MIPEV#25Z	MENSOLA SERIE P 120 mm. 2088 PKG 298 CON PIASTRA ZINCATO A CALDO	298,00	23,2000	0,0000	PZ	116,69
MIPEV#30Z	MENSOLA SERIE P 140 mm. 907 PKG 3092 CON PIASTRA ZINCATO A CALDO	3.092,00	13,1200	0,0000	PZ	65,97
MIPEV#31Z	MENSOLA SERIE P 140 mm. 1107 PKG 2474 CON PIASTRA ZINCATO A CALDO	2.474,00	15,7600	0,0000	PZ	79,27
MIPEV#32Z	MENSOLA SERIE P 140 mm. 1307 PKG 2061 CON PIASTRA ZINCATO A CALDO	2.061,00	18,4000	0,0000	PZ	92,57
MIPEV#33Z	MENSOLA SERIE P 140 mm. 1607 PKG 1215 CON PIASTRA ZINCATO A CALDO	1.215,00	22,3600	0,0000	PZ	112,46
MIPEV#34Z	MENSOLA SERIE P 140 mm. 1907 PKG 755 CON PIASTRA ZINCATO A CALDO	755,00	26,3200	0,0000	PZ	132,37
MIPEV#35Z	MENSOLA SERIE P 140 mm. 2107 PKG 570 CON PIASTRA ZINCATO A CALDO	570,00	28,9600	0,0000	PZ	145,66

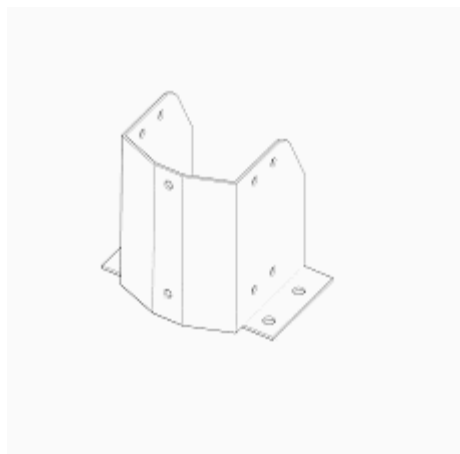
Rondblok

Utilizzare n. 2 Rondblok per ogni mensola



Articolo	Descrizione	Portata Kg	Peso Kg	Volume mc	Um	Prezzo €
12C7040	RONDBLOCK TE M16X 60 ZINCATO ISO 4014 CL.8.8 (vite+dado alto+piastr.+2 rond.) per mensole "P"		0,0000	0,0000	NR	7,17

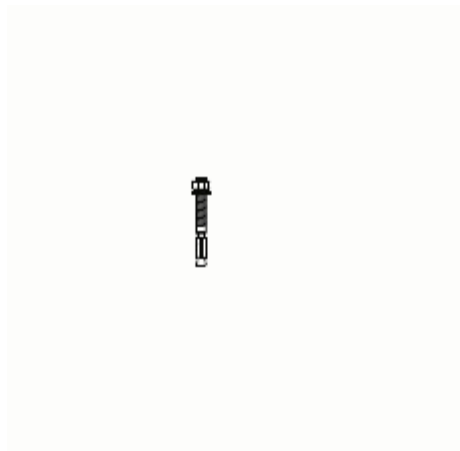
Paracolpo per Base Colonna Serie P



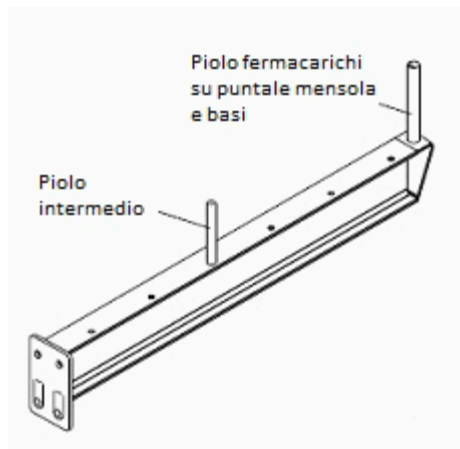
Per colonna Monofronte n. 1 pz
 Per colonna Bifronte n. 2 pz
 Per fissare il paracolpo a pavimento
 utilizzare n. 4 tasselli TE M16x125
 art.12C7010

Articolo	Descrizione	Portata Kg	Peso Kg	Volume mc	Um	Prezzo €
12C7126/240	PARACOLPO PER BASE IPE 240 mm.260X230X239H GIALLO RAL 1033		4,4700	0,0000	NR	52,03
12C7126/270	PARACOLPO PER BASE IPE 270 mm.275X226X239H GIALLO RAL 1033		4,4700	0,0000	NR	52,03
12C7126/300	PARACOLPO PER BASE IPE 300 mm.290X219X239H GIALLO RAL 1033		4,4700	0,0000	NR	52,03

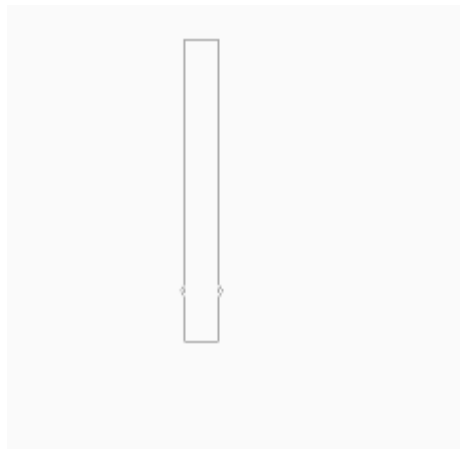
Tassello per fissaggio Colonna e Paracolpo Serie P- Piastre Livellamento Colonne



Articolo	Descrizione	Portata Kg	Peso Kg	Volume mc	Um	Prezzo €
12C7010	TASSELLO TE M16X125/20 ZINCATO SITA ACCIAIO GBK CE 7 (cantilever "serie P")		0,0000	0,0000	NR	5,52
12C9050Z/2	PIASTRA LIVELLAMENTO MONTANTE COLONNA CANTILEVER IPE 240 mm.226X 60X2 ZINCATO		0,2170	0,0000	NR	2,20
12C9050Z/4	PIASTRA LIVELLAMENTO MONTANTE COLONNA CANTILEVER IPE 240 mm.226X 60X4 ZINCATO		0,4340	0,0000	NR	4,44
12C9051Z/2	PIASTRA LIVELLAMENTO MONTANTE COLONNA CANTILEVER IPE 270 mm.256X 60X2 ZINCATO		0,2460	0,0000	NR	2,49
12C9051Z/4	PIASTRA LIVELLAMENTO MONTANTE COLONNA CANTILEVER IPE 270 mm.256X 60X4 ZINCATO		0,4920	0,0000	NR	5,02
12C9052Z/2	PIASTRA LIVELLAMENTO MONTANTE COLONNA CANTILEVER IPE 300 mm.286X 60X2 ZINCATO		0,2750	0,0000	NR	2,80
12C9052Z/4	PIASTRA LIVELLAMENTO MONTANTE COLONNA CANTILEVER IPE 300 mm.286X 60X4 ZINCATO		0,5490	0,0000	NR	5,57
12C9055Z/2	PIASTRA LIVELLAMENTO BASE COLONNA CANTILEVER IPE 240-270-300 mm.150X135X2 ZINCATO		0,3240	0,0000	NR	3,29
12C9055Z/4	PIASTRA LIVELLAMENTO BASE COLONNA CANTILEVER IPE 240-270-300 mm.150X135X4 ZINCATO		0,6480	0,0000	NR	6,63

Mensola forata con accessori Serie P

Articolo	Descrizione	Portata Kg	Peso Kg	Volume mc	Um	Prezzo €
12C7130	FORO A RICHIESTA SU MENSOLA IPE Serie P x inserimento piolo intermedio		0,0000	0,0000	NR	1,60

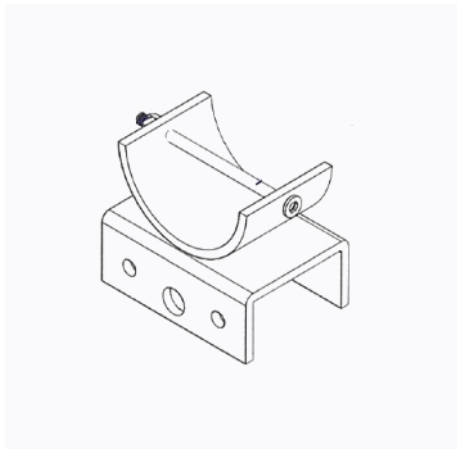
Piolo fermacarichi su Base e Mensola Serie P

Articolo	Descrizione	Portata Kg	Peso Kg	Volume mc	Um	Prezzo €
12C7100	PIOLO FERMACARICHI P h240XØ27 SU MENSOLE E BASI ZINCATO		0,3600	0,0000	NR	4,20

Piolo fermacarichi intermedio su Base e Mensola Serie P

Articolo	Descrizione	Portata Kg	Peso Kg	Volume mc	Um	Prezzo €
12C7108	PIOLO FERMACARICHI H 185XØ12 ZINC. (Intermedio su Mensole e Basi "P") c/dado+dado autobloccante normale M12		0,1900	0,0000	NR	6,65

Culla portabobine su Mensola Serie P



Ogni culla è comprensiva di n. 2 viti TCCE M8x20, n.2 piastri ad angolo 28x15x5 x ipe, n. 2 rondelle M8 Ø 8,4x32x2,5

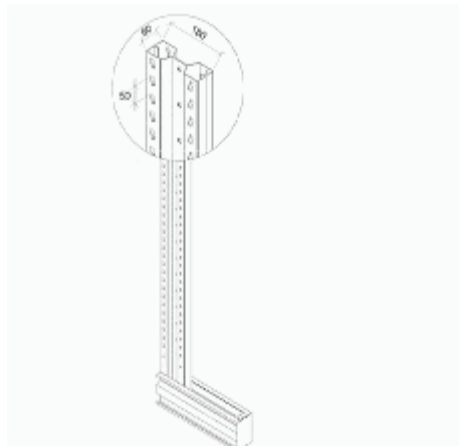
Articolo	Descrizione	Portata Kg	Peso Kg	Volume mc	Um	Prezzo €
12C7120/01	CULLA PORTABOBINE SU MENSOLE IPE 80 Serie P Ø 90 GIALLO ral 1033 c/viteria		0,7700	0,0000	NR	23,89
12C7120/02	CULLA PORTABOBINE SU MENSOLE IPE 100-120-140 Serie P Ø 90 GIALLO ral 1033 c/viteria		0,8600	0,0000	NR	23,89

Tabella Impianto Serie P



Articolo	Descrizione	Portata Kg	Peso Kg	Volume mc	Um	Prezzo €
TI196	TABELLA PVC mm.180x510h X IMPIANTO CANTILEVER P-S esporre obbligatoriamente a norma EN15635 N. 4 FORI Ø 7mm		0,0000	0,0000	NR	51,94
TI196SP/240	SUPPORTO METALLICO x TABELLA PVC mm.180x510 X IMPIANTO CANTILEVER P/240 (comprese n.4 viti TBCE M6X20+n.3 dadi M6+n.2 viti TBCE M6X40)		1,3100	0,0000	NR	13,62
TI196SP/270	SUPPORTO METALLICO x TABELLA PVC mm.180x510 X IMPIANTO CANTILEVER P/270 (comprese n.4 viti TBCE M6X20+n.3 dadi M6+n.2 viti TBCE M6X40)		1,3100	0,0000	NR	13,62
TI196SP/300	SUPPORTO METALLICO x TABELLA PVC mm.180x510 X IMPIANTO CANTILEVER P/300 (comprese n.4 viti TBCE M6X20+n.3 dadi M6+n.2 viti TBCE M6X40)		1,3100	0,0000	NR	13,62

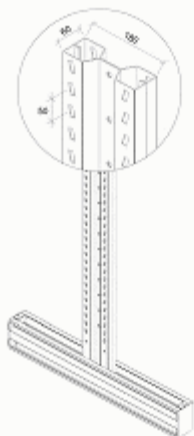
Colonna Monofronte Serie S - Base con fori per piano continuo



Le colonne vengono fornite ASSEMBLATE.
Sono complete di Profili colonna e base,
piastre frontali, piastre bloccaggio a terra,
viteria e tasselli

Articolo	Descrizione	Portata Kg	Peso Kg	Volume mc	Um	Prezzo €
CSMF#01AA	COLONNA MONOFRONTE S CON BASE FORATA x piano continuo H.2000X400 PKG.1500 ZINCATO ASSEMBLATA (12C4400ZF)	1.500,00	26,0400	0,0000	PZ	185,55
CSMF#02AA	COLONNA MONOFRONTE S CON BASE FORATA x piano continuo H.2000X500 PKG.1350 ZINCATO ASSEMBLATA (12C4405ZF)	1.350,00	26,9600	0,0000	PZ	190,07
CSMF#03AA	COLONNA MONOFRONTE S CON BASE FORATA x piano continuo H.2000X600 PKG.1215 ZINCATO ASSEMBLATA (12C4410ZF)	1.215,00	27,8800	0,0000	PZ	194,58
CSMF#04AA	COLONNA MONOFRONTE S CON BASE FORATA x piano continuo H.2000X700 PKG.1095 ZINCATO ASSEMBLATA (12C4415ZF)	1.095,00	28,8000	0,0000	PZ	199,15
CSMF#05AA	COLONNA MONOFRONTE S CON BASE FORATA x piano continuo H.2500X400 PKG.1500 ZINCATO ASSEMBLATA (12C4425ZF)	1.500,00	30,6200	0,0000	PZ	208,88
CSMF#06AA	COLONNA MONOFRONTE S CON BASE FORATA x piano continuo H.2500X500 PKG.1350 ZINCATO ASSEMBLATA (12C4430ZF)	1.350,00	31,5400	0,0000	PZ	213,42
CSMF#07AA	COLONNA MONOFRONTE S CON BASE FORATA x piano continuo H.2500X600 PKG.1215 ZINCATO ASSEMBLATA (12C4435ZF)	1.215,00	32,4600	0,0000	PZ	217,93
CSMF#08AA	COLONNA MONOFRONTE S CON BASE FORATA x piano continuo H.2500X700 PKG.1095 ZINCATO ASSEMBLATA (12C4440ZF)	1.095,00	33,3800	0,0000	PZ	222,49
CSMF#09AA	COLONNA MONOFRONTE S CON BASE FORATA x piano continuo H.3000X400 PKG.1500 ZINCATO ASSEMBLATA (12C4450ZF)	1.500,00	35,1800	0,0000	PZ	232,47
CSMF#10AA	COLONNA MONOFRONTE S CON BASE FORATA x piano continuo H.3000X500 PKG.1350 ZINCATO ASSEMBLATA (12C4455ZF)	1.350,00	36,1000	0,0000	PZ	236,98
CSMF#11AA	COLONNA MONOFRONTE S CON BASE FORATA x piano continuo H.3000X600 PKG.1215 ZINCATO ASSEMBLATA (12C4460ZF)	1.215,00	37,0200	0,0000	PZ	241,51
CSMF#12AA	COLONNA MONOFRONTE S CON BASE FORATA x piano continuo H.3000X700 PKG.1095 ZINCATO ASSEMBLATA (12C4465ZF)	1.095,00	37,9400	0,0000	PZ	246,07
CSMF#13AA	COLONNA MONOFRONTE S CON BASE FORATA x piano continuo H.3500X400 PKG.1500 ZINCATO ASSEMBLATA (12C4475ZF)	1.500,00	39,8600	0,0000	PZ	256,26
CSMF#14AA	COLONNA MONOFRONTE S CON BASE FORATA x piano continuo H.3500X500 PKG.1350 ZINCATO ASSEMBLATA (12C4480ZF)	1.350,00	40,7800	0,0000	PZ	260,79
CSMF#15AA	COLONNA MONOFRONTE S CON BASE FORATA x piano continuo H.3500X600 PKG.1215 ZINCATO ASSEMBLATA (12C4485ZF)	1.215,00	41,7000	0,0000	PZ	265,32
CSMF#16AA	COLONNA MONOFRONTE S CON BASE FORATA x piano continuo H.3500X700 PKG.1095 ZINCATO ASSEMBLATA (12C4490ZF)	1.095,00	42,6200	0,0000	PZ	269,87

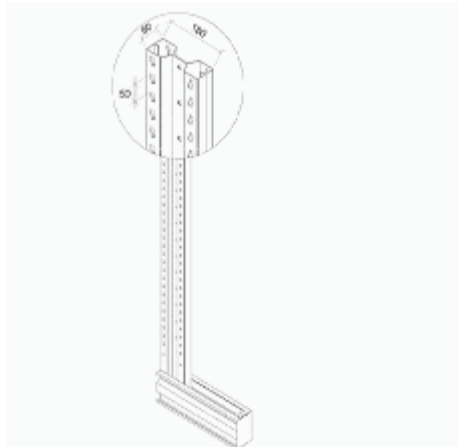
Colonna Bifronte Serie S - Base con fori per piano continuo



Le colonne vengono fornite ASSEMBLATE.
Sono complete di Profili colonna e base,
piastre frontali, piastre bloccaggio a terra,
viteria e tasselli

Articolo	Descrizione	Portata Kg	Peso Kg	Volume mc	Um	Prezzo €
CSBF#01AA	COLONNA BIFRONTI S CON BASE FORATA x piano continuo H.2000X400+400 PKG.1500 x fronte ZINCATO ASSEMBLATA (12C4700ZF)	1.500,00	30,1600	0,0000	PZ	237,84
CSBF#02AA	COLONNA BIFRONTI S CON BASE FORATA x piano continuo H.2000X500+500 PKG.1350 x fronte ZINCATO ASSEMBLATA (12C4705ZF)	1.350,00	31,9800	0,0000	PZ	246,81
CSBF#03AA	COLONNA BIFRONTI S CON BASE FORATA x piano continuo H.2000X600+600 PKG.1215 x fronte ZINCATO ASSEMBLATA (12C4710ZF)	1.215,00	31,9800	0,0000	PZ	255,88
CSBF#04AA	COLONNA BIFRONTI S CON BASE FORATA x piano continuo H.2000X700+700 PKG.1095 x fronte ZINCATO ASSEMBLATA (12C4715ZF)	1.095,00	31,9800	0,0000	PZ	264,98
CSBF#05AA	COLONNA BIFRONTI S CON BASE FORATA x piano continuo H.2500X400+400 PKG.1500 x fronte ZINCATO ASSEMBLATA (12C4725ZF)	1.500,00	31,9800	0,0000	PZ	261,19
CSBF#06AA	COLONNA BIFRONTI S CON BASE FORATA x piano continuo H.2500X500+500 PKG.1350 x fronte ZINCATO ASSEMBLATA (12C4730ZF)	1.350,00	31,9800	0,0000	PZ	270,15
CSBF#07AA	COLONNA BIFRONTI S CON BASE FORATA x piano continuo H.2500X600+600 PKG.1215 x fronte ZINCATO ASSEMBLATA (12C4735ZF)	1.215,00	31,9800	0,0000	PZ	279,23
CSBF#08AA	COLONNA BIFRONTI S CON BASE FORATA x piano continuo H.2500X700+700 PKG.1095 x fronte ZINCATO ASSEMBLATA (12C4740ZF)	1.095,00	31,9800	0,0000	PZ	288,33
CSBF#09AA	COLONNA BIFRONTI S CON BASE FORATA x piano continuo H.3000X400+400 PKG.1500 x fronte ZINCATO ASSEMBLATA (12C4750ZF)	1.500,00	31,9800	0,0000	PZ	284,75
CSBF#10AA	COLONNA BIFRONTI S CON BASE FORATA x piano continuo H.3000X500+500 PKG.1350 x fronte ZINCATO ASSEMBLATA (12C4755ZF)	1.350,00	31,9800	0,0000	PZ	293,73
CSBF#11AA	COLONNA BIFRONTI S CON BASE FORATA x piano continuo H.3000X600+600 PKG.1215 x fronte ZINCATO ASSEMBLATA (12C4760ZF)	1.215,00	31,9800	0,0000	PZ	302,82
CSBF#12AA	COLONNA BIFRONTI S CON BASE FORATA x piano continuo H.3000X700+700 PKG.1095 x fronte ZINCATO ASSEMBLATA (12C4765ZF)	1.095,00	31,9800	0,0000	PZ	311,89
CSBF#13AA	COLONNA BIFRONTI S CON BASE FORATA x piano continuo H.3500X400+400 PKG.1500 x fronte ZINCATO ASSEMBLATA (12C4775ZF)	1.500,00	31,9800	0,0000	PZ	308,58
CSBF#14AA	COLONNA BIFRONTI S CON BASE FORATA x piano continuo H.3500X500+500 PKG.1350 x fronte ZINCATO ASSEMBLATA (12C4780ZF)	1.350,00	31,9800	0,0000	PZ	317,54
CSBF#15AA	COLONNA BIFRONTI S CON BASE FORATA x piano continuo H.3500X600+600 PKG.1215 x fronte ZINCATO ASSEMBLATA (12C4785ZF)	1.215,00	31,9800	0,0000	PZ	326,61
CSBF#16AA	COLONNA BIFRONTI S CON BASE FORATA x piano continuo H.3500X700+700 PKG.1095 x fronte ZINCATO ASSEMBLATA (12C4790ZF)	1.095,00	31,9800	0,0000	PZ	335,72

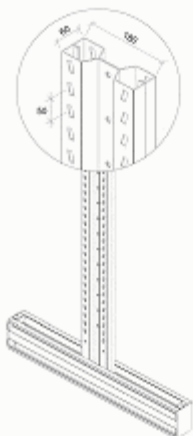
Colonna Monofronte Serie S - Base con fori per piano continuo



Le colonne vengono fornite SMONTATE.
Il prezzo è comprensivo di: profili colonna e base, piastre frontali, piastre bloccaggio a terra, viteria e tasselli

Articolo	Descrizione	Portata Kg	Peso Kg	Volume mc	Um	Prezzo €
CSMF#01AB	COLONNA MONOFRONTI S CON BASE FORATA x piano continuo H.2000X400 PKG.1500 ZINCATO SMONTATA (12C4400ZF/SM)	1.500,00	26,0400	0,0000	PZ	164,21
CSMF#02AB	COLONNA MONOFRONTI S CON BASE FORATA x piano continuo H.2000X500 PKG.1350 ZINCATO SMONTATA (12C4405ZF/SM)	1.350,00	26,9600	0,0000	PZ	168,19
CSMF#03AB	COLONNA MONOFRONTI S CON BASE FORATA x piano continuo H.2000X600 PKG.1215 ZINCATO SMONTATA (12C4410ZF/SM)	1.215,00	27,8800	0,0000	PZ	172,21
CSMF#04AB	COLONNA MONOFRONTI S CON BASE FORATA x piano continuo H.2000X700 PKG.1095 ZINCATO SMONTATA (12C4415ZF/SM)	1.095,00	28,8000	0,0000	PZ	176,23
CSMF#05AB	COLONNA MONOFRONTI S CON BASE FORATA x piano continuo H.2500X400 PKG.1500 ZINCATO SMONTATA (12C4425ZF/SM)	1.500,00	30,6200	0,0000	PZ	184,84
CSMF#06AB	COLONNA MONOFRONTI S CON BASE FORATA x piano continuo H.2500X500 PKG.1350 ZINCATO SMONTATA (12C4430ZF/SM)	1.350,00	31,5400	0,0000	PZ	188,85
CSMF#07AB	COLONNA MONOFRONTI S CON BASE FORATA x piano continuo H.2500X600 PKG.1215 ZINCATO SMONTATA (12C4435ZF/SM)	1.215,00	32,4600	0,0000	PZ	192,84
CSMF#08AB	COLONNA MONOFRONTI S CON BASE FORATA x piano continuo H.2500X700 PKG.1095 ZINCATO SMONTATA (12C4440ZF/SM)	1.095,00	33,3800	0,0000	PZ	196,89
CSMF#09AB	COLONNA MONOFRONTI S CON BASE FORATA x piano continuo H.3000X400 PKG.1500 ZINCATO SMONTATA (12C4450ZF/SM)	1.500,00	35,1800	0,0000	PZ	205,74
CSMF#10AB	COLONNA MONOFRONTI S CON BASE FORATA x piano continuo H.3000X500 PKG.1350 ZINCATO SMONTATA (12C4455ZF/SM)	1.350,00	36,1000	0,0000	PZ	209,72
CSMF#11AB	COLONNA MONOFRONTI S CON BASE FORATA x piano continuo H.3000X600 PKG.1215 ZINCATO SMONTATA (12C4460ZF/SM)	1.215,00	37,0200	0,0000	PZ	213,73
CSMF#12AB	COLONNA MONOFRONTI S CON BASE FORATA x piano continuo H.3000X700 PKG.1095 ZINCATO SMONTATA (12C4465ZF/SM)	1.095,00	37,9400	0,0000	PZ	217,76
CSMF#13AB	COLONNA MONOFRONTI S CON BASE FORATA x piano continuo H.3500X400 PKG.1500 ZINCATO SMONTATA (12C4475ZF/SM)	1.500,00	39,8600	0,0000	PZ	226,79
CSMF#14AB	COLONNA MONOFRONTI S CON BASE FORATA x piano continuo H.3500X500 PKG.1350 ZINCATO SMONTATA (12C4480ZF/SM)	1.350,00	40,7800	0,0000	PZ	230,80
CSMF#15AB	COLONNA MONOFRONTI S CON BASE FORATA x piano continuo H.3500X600 PKG.1215 ZINCATO SMONTATA (12C4485ZF/SM)	1.215,00	41,7000	0,0000	PZ	234,79
CSMF#16AB	COLONNA MONOFRONTI S CON BASE FORATA x piano continuo H.3500X700 PKG.1095 ZINCATO SMONTATA (12C4490ZF/SM)	1.095,00	42,6200	0,0000	PZ	238,83

Colonna Bifronte Serie S - Base con fori per piano continuo



Le colonne vengono fornite SMONTATE.
Il prezzo è comprensivo di: profili colonna e base, piastre frontali, piastre bloccaggio a terra, viteria e tasselli

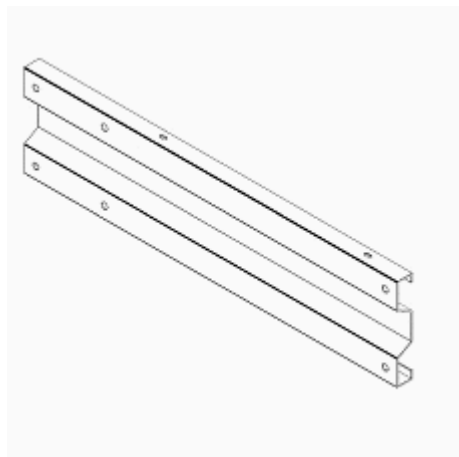
Articolo	Descrizione	Portata Kg	Peso Kg	Volume mc	Um	Prezzo €
CSBF#01AB	COLONNA BIFRONTI S CON BASE FORATA x piano continuo H.2000X400+400 PKG.1500 x fronte ZINCATO SMONTATA (12C4700ZF/SM)	1.500,00	30,1600	0,0000	PZ	210,47
CSBF#02AB	COLONNA BIFRONTI S CON BASE FORATA x piano continuo H.2000X500+500 PKG.1350 x fronte ZINCATO SMONTATA (12C4705ZF/SM)	1.350,00	31,9800	0,0000	PZ	218,41
CSBF#03AB	COLONNA BIFRONTI S CON BASE FORATA x piano continuo H.2000X600+600 PKG.1215 x fronte ZINCATO SMONTATA (12C4710ZF/SM)	1.215,00	33,8200	0,0000	PZ	226,46
CSBF#04AB	COLONNA BIFRONTI S CON BASE FORATA x piano continuo H.2000X700+700 PKG.1095 x fronte ZINCATO SMONTATA (12C4715ZF/SM)	1.095,00	35,6600	0,0000	PZ	234,48
CSBF#05AB	COLONNA BIFRONTI S CON BASE FORATA x piano continuo H.2500X400+400 PKG.1500 x fronte ZINCATO SMONTATA (12C4725ZF/SM)	1.500,00	34,7400	0,0000	PZ	231,13
CSBF#06AB	COLONNA BIFRONTI S CON BASE FORATA x piano continuo H.2500X500+500 PKG.1350 x fronte ZINCATO SMONTATA (12C4730ZF/SM)	1.350,00	36,5600	0,0000	PZ	239,08
CSBF#07AB	COLONNA BIFRONTI S CON BASE FORATA x piano continuo H.2500X600+600 PKG.1215 x fronte ZINCATO SMONTATA (12C4735ZF/SM)	1.215,00	38,4000	0,0000	PZ	247,10
CSBF#08AB	COLONNA BIFRONTI S CON BASE FORATA x piano continuo H.2500X700+700 PKG.1095 x fronte ZINCATO SMONTATA (12C4740ZF/SM)	1.095,00	40,2400	0,0000	PZ	255,14
CSBF#09AB	COLONNA BIFRONTI S CON BASE FORATA x piano continuo H.3000X400+400 PKG.1500 x fronte ZINCATO SMONTATA (12C4750ZF/SM)	1.500,00	39,3000	0,0000	PZ	252,00
CSBF#10AB	COLONNA BIFRONTI S CON BASE FORATA x piano continuo H.3000X500+500 PKG.1350 x fronte ZINCATO SMONTATA (12C4755ZF/SM)	1.350,00	41,1200	0,0000	PZ	259,95
CSBF#11AB	COLONNA BIFRONTI S CON BASE FORATA x piano continuo H.3000X600+600 PKG.1215 x fronte ZINCATO SMONTATA (12C4760ZF/SM)	1.215,00	42,9600	0,0000	PZ	267,99
CSBF#12AB	COLONNA BIFRONTI S CON BASE FORATA x piano continuo H.3000X700+700 PKG.1095 x fronte ZINCATO SMONTATA (12C4765ZF/SM)	1.095,00	44,8000	0,0000	PZ	276,01
CSBF#13AB	COLONNA BIFRONTI S CON BASE FORATA x piano continuo H.3500X400+400 PKG.1500 x fronte ZINCATO SMONTATA (12C4775ZF/SM)	1.500,00	41,1200	0,0000	PZ	273,08
CSBF#14AB	COLONNA BIFRONTI S CON BASE FORATA x piano continuo H.3500X500+500 PKG.1350 x fronte ZINCATO SMONTATA (12C4780ZF/SM)	1.350,00	45,8000	0,0000	PZ	281,01
CSBF#15AB	COLONNA BIFRONTI S CON BASE FORATA x piano continuo H.3500X600+600 PKG.1215 x fronte ZINCATO SMONTATA (12C4785ZF/SM)	1.215,00	47,6400	0,0000	PZ	289,05
CSBF#16AB	COLONNA BIFRONTI S CON BASE FORATA x piano continuo H.3500X700+700 PKG.1095 x fronte ZINCATO SMONTATA (12C4790ZF/SM)	1.095,00	49,4800	0,0000	PZ	297,08

Profilo singolo Colonna Serie S



Articolo	Descrizione	Portata Kg	Peso Kg	Volume mc	Um	Prezzo €
PCS#AA	PROFILO COLONNA S DA 2000X180 SP.20/10 ZINCATO (12C5000Z)		9,1500	0,0000	PZ	39,94
PCS#BA	PROFILO COLONNA S DA 2500X180 SP.20/10 ZINCATO (12C5005Z)		11,4400	0,0000	PZ	49,95
PCS#CA	PROFILO COLONNA S DA 3000X180 SP.20/10 ZINCATO (12C5010Z)		13,7200	0,0000	PZ	59,90
PCS#DA	PROFILO COLONNA S DA 3500X180 SP.20/10 ZINCATO (12C5015Z)		16,0600	0,0000	PZ	70,12

Profilo singolo Base Monofronte Serie S con fori x piani continui



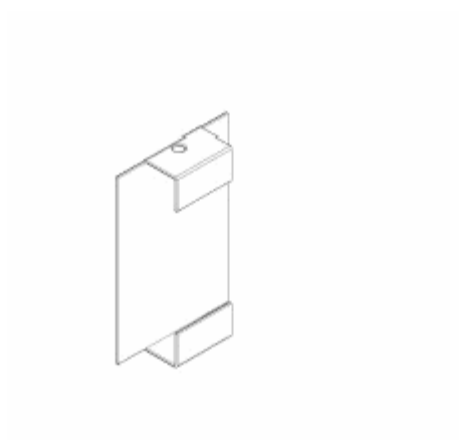
Articolo	Descrizione	Portata Kg	Peso Kg	Volume mc	Um	Prezzo €
PBSF#AA	PROFILO BASE S MONOFRONTE FORATO x piano continuo DA 580X180 SP.20/10 ZINCATO (12C5050ZF)		0,0000	0,0000	PZ	14,49
PBSF#BA	PROFILO BASE S MONOFRONTE FORATO x piano continuo DA 680X180 SP.20/10 ZINCATO (12C5055ZF)		0,0000	0,0000	PZ	16,50
PBSF#CA	PROFILO BASE S MONOFRONTE FORATO x piano continuo DA 780X180 SP.20/10 ZINCATO (12C5060ZF)		0,0000	0,0000	PZ	18,49
PBSF#DA	PROFILO BASE S MONOFRONTE FORATO x piano continuo DA 880X180 SP.20/10 ZINCATO (12C5065ZF)		0,0000	0,0000	PZ	20,50

Profilo singolo Base Bifronte Serie S con fori x piani continui



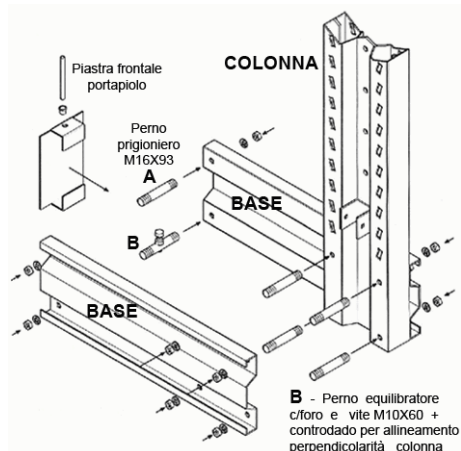
Articolo	Descrizione	Portata Kg	Peso Kg	Volume mc	Um	Prezzo €
PBSBF#BA	PROFILO BASE S BIFRONTE FORATO x piano continuo DA 1180X180 SP.20/10 ZINCATO (12C5075ZF)		5,4000	0,0000	PZ	29,38
PBSBF#CA	PROFILO BASE S BIFRONTE FORATO x piano continuo DA 1380X180 SP.20/10 ZINCATO (12C5080ZF)		6,3200	0,0000	PZ	33,41
PBSBF#DA	PROFILO BASE S BIFRONTE FORATO x piano continuo DA 1580X180 SP.20/10 ZINCATO (12C5085ZF)		7,2400	0,0000	PZ	37,44
PBSBF#AA	PROFILO BASE S BIFRONTE FORATO x piano continuo DA 980X180 SP.20/10 ZINCATO (12C5070ZF)		4,4900	0,0000	PZ	25,41

Piastra Frontale Serie S



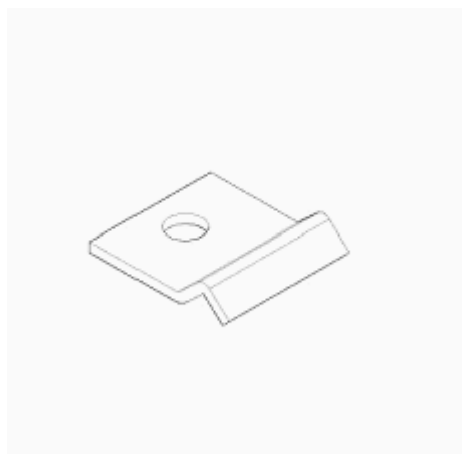
Articolo	Descrizione	Portata Kg	Peso Kg	Volume mc	Um	Prezzo €
12C7062	PIASTRA FRONTALE BASE COLONNA CANTILEVER Serie S h182X120 ZINCATA		0,5900	0,0000	NR	5,16

Viteria varia per assemblaggio Colonne Serie S



Articolo	Descrizione	Portata Kg	Peso Kg	Volume mc	Um	Prezzo €
12C7063Z	PERNO PRIGIONIERO M16X93 FIL. 12/12 ZINC. UNI 5931 CL 8.8 (c/2 dadi M16+2 rondelle M16) x assemblaggio colonna serie S su base		0,0000	0,0000	NR	7,01
12C7064Z	PERNO PRIGIONIERO EQUILIBRATORE M16X93 fil. 12/12 C/FORO M10 ZINC. UNI 5931 CL 8.8		0,0000	0,0000	NR	0,00
12C7052	BULLONE TTQST M10X 20 ZINCATO FUORI SERIE A DISEGNO (vite c/squadro sottotesta mm4+dado+rondella) x assemblaggio profili colonna serie S		0,0000	0,0000	NR	0,32

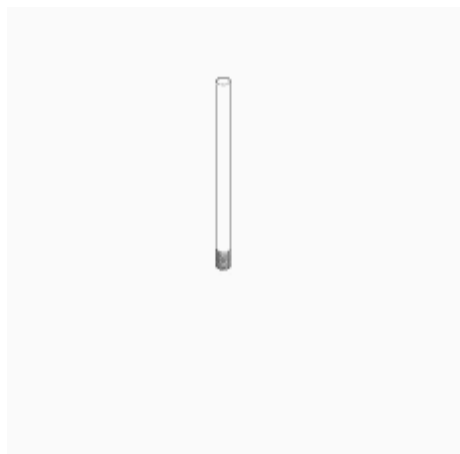
Piastra bloccaggio colonna a terra Serie S



Utilizzare n. 2 piastre bloccaggio per ogni colonna sia essa monofronte o bifronte

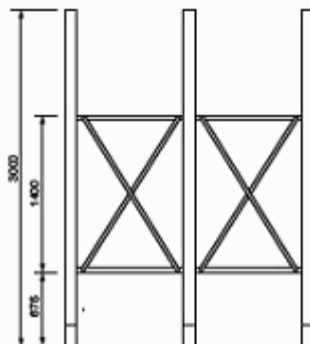
Articolo	Descrizione	Portata Kg	Peso Kg	Volume mc	Um	Prezzo €
12C7061	PIASTRA BLOCCAGGIO BASE serie S A TERRA mm. 46X40 ZINCATA		0,0440	0,0000	NR	0,63
12C7000	TASSELLO TE M10X 90/20 ZINCATO SITA ACCIAIO GBK CE 7 (cantilever "serie S")		0,0000	0,0000	NR	1,86

Piolo fermacarichi su Base e Mensola Serie S



Articolo	Descrizione	Portata Kg	Peso Kg	Volume mc	Um	Prezzo €
12C7106	PIOLO FERMACARICHI H 160XØ10 ZINC. (Intermedio e puntale su Mensole e Basi "S") per bussola M10X19		0,1000	0,0000	NR	3,48

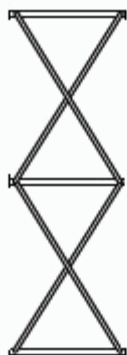
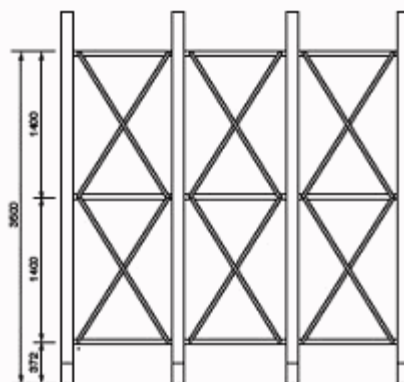
Crociera Singola Serie S

Controventatura fino a
mm 3000 h colonna

Vengono fornire smontate ma il prezzo è comprensivo di traversi, diagonali, attacchi e viteria.

Articolo	Descrizione	Portata Kg	Peso Kg	Volume mc	Um	Prezzo €
CSC#A AB	CROCIERA S H.1400X1000 ZINCATO SMONTATA		0,0000	0,0000	PZ	37,39
CSC#B AB	CROCIERA S H.1400X1200 ZINCATO SMONTATA		0,0000	0,0000	PZ	41,26
CSC#C AB	CROCIERA S H.1400X1500 ZINCATO SMONTATA		0,0000	0,0000	PZ	44,88

Crociera Doppia Serie S

Controventatura oltre
mm 3000 h colonna

Vengono fornire smontate ma il prezzo è comprensivo di traversi, diagonali, attacchi e viteria.

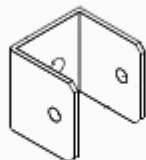
Articolo	Descrizione	Portata Kg	Peso Kg	Volume mc	Um	Prezzo €
CSC#D AB	CROCIERA S H.2800X1000 ZINCATO SMONTATA		0,0000	0,0000	PZ	63,99
CSC#E AB	CROCIERA S H.2800X1200 ZINCATO SMONTATA		0,0000	0,0000	PZ	69,74
CSC#F AB	CROCIERA S H.2800X1500 ZINCATO SMONTATA		0,0000	0,0000	PZ	75,85

Traversi e Diagonali Serie S



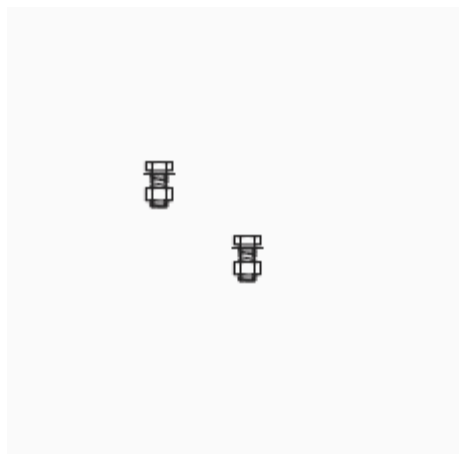
Articolo	Descrizione	Portata Kg	Peso Kg	Volume mc	Um	Prezzo €
CST#B1A	TRAVERSO CROCIERA S 972X18X1,5 mm. CON FORI D.9 ZINCATO		0,5800	0,0000	PZ	4,02
CST#B2A	TRAVERSO CROCIERA S 1172X18X1,5 mm. CON FORI D.9 ZINCATO		0,7200	0,0000	PZ	4,85
CST#B3A	TRAVERSO CROCIERA S 1472X18X1,5 mm. CON FORI D.9 ZINCATO		0,8800	0,0000	PZ	6,10
CSD#B1A	DIAGONALE CROCIERA S 1724X18X1,5 mm. CON FORI D.9 ZINCATO		1,0300	0,0000	PZ	7,22
CSD#B2A	DIAGONALE CROCIERA S 1834X18X1,5 mm. CON FORI D.9 ZINCATO		1,1300	0,0000	PZ	7,69
CSD#B3A	DIAGONALE CROCIERA S 2044X18X1,5 mm. CON FORI D.9 ZINCATO		1,2300	0,0000	PZ	8,57

Attacco per crociera Serie S

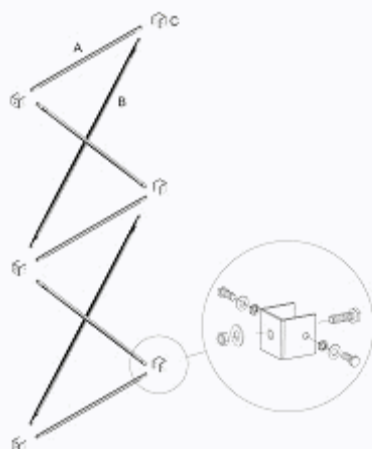


Articolo	Descrizione	Portata Kg	Peso Kg	Volume mc	Um	Prezzo €
12C6700Z	ATTACCO CROCIERA S mm.48x50x45x3 ZINCATO		0,1500	0,0000	NR	2,63

Viteria varia per Crociere Serie S



Articolo	Descrizione	Portata Kg	Peso Kg	Volume mc	Um	Prezzo €
12C7051	BULLONE TE M 8X 20 ZINC. ISO 4017 CL.8.8 (vite+dado+rondella) x crociere serie S		0,0000	0,0000	NR	0,46
12C7050	BULLONE TE M10X 25 ZINC. ISO 4017 CL.8.8 (vite+dado+rondella) x crociere serie S		0,0000	0,0000	NR	0,37

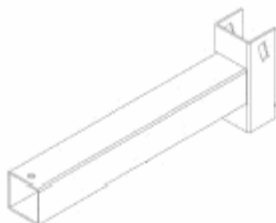


LEGENDA :
 A = traverso
 B = diagonale
 C = attacco

Descrizione	Crociere base	Crociere doppia
TE M10x25	pz. 4	pz. 6
TE M8x20	pz. 8	pz. 12

Mensola standar Serie S

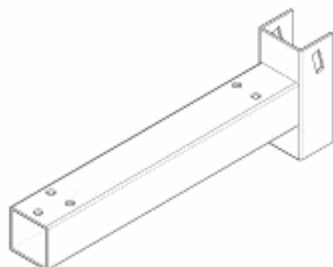
Sono esclusi tappo e perno bloccaggio



Articolo	Descrizione	Portata Kg	Peso Kg	Volume mc	Um	Prezzo €
MCSB#1B	MENSOLA CANTILEVER S CON BUSSOLA 60X60X2X400 PKG 250 GIALLO RAL 1033 (12C3600)	250,00	2,0000	0,0000	PZ	11,63
MCSB#2B	MENSOLA CANTILEVER S CON BUSSOLA 60X60X2X500 PKG 220 GIALLO RAL 1033 (12C3605)	220,00	2,3600	0,0000	PZ	13,74
MCSB#3B	MENSOLA CANTILEVER S CON BUSSOLA 60X60X2X600 PKG 190 GIALLO RAL 1033 (12C3610)	190,00	2,7200	0,0000	PZ	15,83
MCSB#4B	MENSOLA CANTILEVER S CON BUSSOLA 60X60X2X700 PKG 160 GIALLO RAL 1033 (12C3615)	160,00	3,0700	0,0000	PZ	17,87
12C7131	FORO A RICHIESTA SU MENSOLA Serie S x inserimento piolo intermedio		0,0000	0,0000	NR	1,60

Mensola c/fori per piani continui Serie S

Sono esclusi tappo e perno bloccaggio



Articolo	Descrizione	Portata Kg	Peso Kg	Volume mc	Um	Prezzo €
MCSBF#1B	MENSOLA CANTILEVER S 1 FORO D.12 + 4 FORI D.9 CON BUSSOLE 60X60X2X400 PKG 250 GIALLO RAL 1033 (12C3600F)	250,00	2,0000	0,0000	PZ	17,46
MCSBF#2B	MENSOLA CANTILEVER S 1 FORO D.12 + 4 FORI D.9 CON BUSSOLE 60X60X2X500 PKG 220 GIALLO RAL 1033 (12C3605F)	220,00	2,3600	0,0000	PZ	19,56
MCSBF#3B	MENSOLA CANTILEVER S 1 FORO D.12 + 4 FORI D.9 CON BUSSOLE 60X60X2X600 PKG 190 GIALLO RAL 1033 (12C3610F)	190,00	2,7200	0,0000	PZ	21,66
MCSBF#4B	MENSOLA CANTILEVER S 1 FORO D.12 + 4 FORI D.9 CON BUSSOLE 60X60X2X700 PKG 160 GIALLO RAL 1033 (12C3615F)	160,00	3,0700	0,0000	PZ	23,69

Tappo pvc x mensola Serie S



Articolo	Descrizione	Portata Kg	Peso Kg	Volume mc	Um	Prezzo €
12C7260	TAPPO PVC NERO X MENSOLA Serie S		0,0320	0,0000	NR	0,69

Perno bloccaggio mensola Serie S



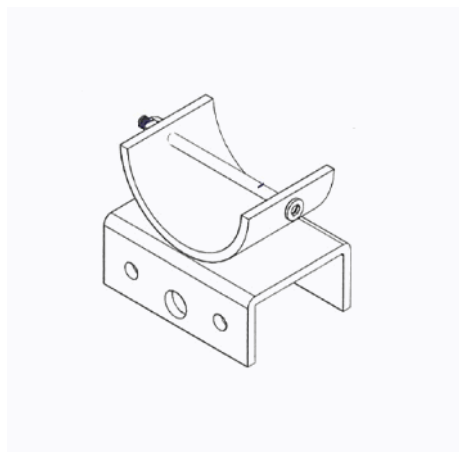
Articolo	Descrizione	Portata Kg	Peso Kg	Volume mc	Um	Prezzo €
12C7060	PERNO BLOCCAGGIO MENSOLA Serie S ZINCATO		0,1750	0,0000	NR	2,63

Piolo fermacarichi su Base e Mensola Serie S



Articolo	Descrizione	Portata Kg	Peso Kg	Volume mc	Um	Prezzo €
12C7106	PIOLO FERMACARICHI H 160XØ10 ZINC. (Intermedio e puntale su Mensole e Basi "S") per bussola M10X19		0,1000	0,0000	NR	3,48

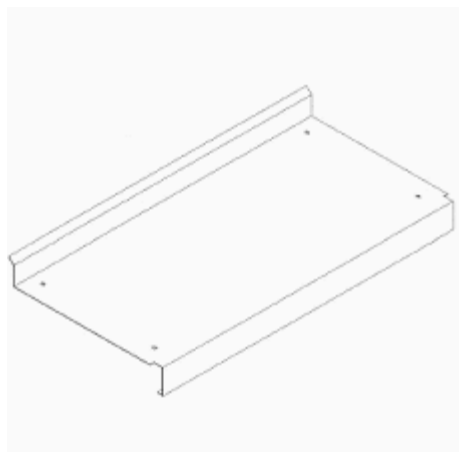
Culla portabobine su Mensola Serie S



Ogni culla è comprensiva di n. 2 vite autoforanti TE M 6,3X 25 e n. 2 rondelle M6 Ø 6,4x18x1,6

Articolo	Descrizione	Portata Kg	Peso Kg	Volume mc	Um	Prezzo €
12C7122	CULLA PORTABOBINE SU MENSOLE Serie S Ø 90 GIALLO ral 1033 c/viteria		0,7700	0,0000	NR	23,89

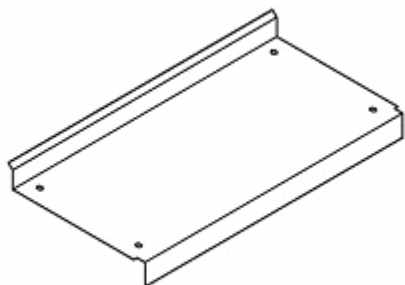
Piano continuo su mensola Serie S



Ogni piano è comprensivo di n. 4 viti TBCE
M 6X15 per il fissaggio

Articolo	Descrizione	Portata Kg	Peso Kg	Volume mc	Um	Prezzo €
PMCS#A01A	PIANO IN LAMIERA SU MENSOLA CANTILEVER S 1000X409 mm. PKG.250 ZINCATO (12C7310/40)	250,00	8,5600	0,0000	PZ	52,31
PMCS#A02A	PIANO IN LAMIERA SU MENSOLA CANTILEVER S 1000X509 mm. PKG.220 ZINCATO (12C7310/50)	220,00	10,1600	0,0000	PZ	62,11
PMCS#A03A	PIANO IN LAMIERA SU MENSOLA CANTILEVER S 1000X609 mm. PKG.190 ZINCATO (12C7310/60)	190,00	11,7600	0,0000	PZ	71,89
PMCS#A04A	PIANO IN LAMIERA SU MENSOLA CANTILEVER S 1000X709 mm. PKG.160 ZINCATO (12C7310/70)	160,00	13,3600	0,0000	PZ	81,66
PMCS#B01A	PIANO IN LAMIERA SU MENSOLA CANTILEVER S 1200X409 mm. PKG.220 ZINCATO (12C7312/40)	220,00	10,2700	0,0000	PZ	62,77
PMCS#B02A	PIANO IN LAMIERA SU MENSOLA CANTILEVER S 1200X509 mm. PKG.190 ZINCATO (12C7312/50)	190,00	12,1900	0,0000	PZ	74,50
PMCS#B03A	PIANO IN LAMIERA SU MENSOLA CANTILEVER S 1200X609 mm. PKG.160 ZINCATO (12C7312/60)	160,00	14,1100	0,0000	PZ	86,24
PMCS#B04A	PIANO IN LAMIERA SU MENSOLA CANTILEVER S 1200X709 mm. PKG.130 ZINCATO (12C7312/70)	130,00	16,0300	0,0000	PZ	97,98
PMCS#C01A	PIANO IN LAMIERA SU MENSOLA CANTILEVER S 1500X409 mm. PKG.190 ZINCATO (12C7314/40)	190,00	12,8400	0,0000	PZ	78,49
PMCS#C02A	PIANO IN LAMIERA SU MENSOLA CANTILEVER S 1500X509 mm. PKG.160 ZINCATO (12C7314/50)	160,00	15,2400	0,0000	PZ	93,17
PMCS#C03A	PIANO IN LAMIERA SU MENSOLA CANTILEVER S 1500X609 mm. PKG.130 ZINCATO (12C7314/60)	130,00	17,6400	0,0000	PZ	107,83
PMCS#C04A	PIANO IN LAMIERA SU MENSOLA CANTILEVER S 1500X709 mm. PKG.100 ZINCATO (12C7314/70)	100,00	20,0400	0,0000	PZ	122,51

Piano continuo su base Serie S



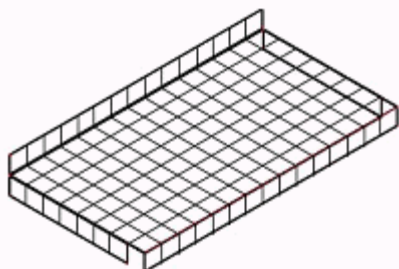
Ogni piano è comprensivo di n. 4 viti TBCE
M 6X15 per il fissaggio

Articolo	Descrizione	Portata Kg	Peso Kg	Volume mc	Um	Prezzo €
PBCS#A01A	PIANO IN LAMIERA SU BASE CANTILEVER S 1000X405 mm. PKG.280 ZINCATO (12C7410/40)	280,00	8,3200	0,0000	PZ	50,86
PBCS#A02A	PIANO IN LAMIERA SU BASE CANTILEVER S 1000X505 mm. PKG.280 ZINCATO (12C7410/50)	280,00	9,9200	0,0000	PZ	60,64
PBCS#A03A	PIANO IN LAMIERA SU BASE CANTILEVER S 1000X605 mm. PKG.280 ZINCATO (12C7410/60)	280,00	11,5200	0,0000	PZ	70,42

PBCS#A04A	PIANO IN LAMIERA SU BASE CANTILEVER S 1000X705 mm. PKG.280 ZINCATO (12C7410/70)	280,00	13,1200	0,0000	PZ	80,18
PBCS#B01A	PIANO IN LAMIERA SU BASE CANTILEVER S 1200X405 mm. PKG.240 ZINCATO (12C7412/40)	240,00	9,9800	0,0000	PZ	61,01
PBCS#B02A	PIANO IN LAMIERA SU BASE CANTILEVER S 1200X505 mm. PKG.240 ZINCATO (12C7412/50)	240,00	11,9000	0,0000	PZ	72,75
PBCS#B03A	PIANO IN LAMIERA SU BASE CANTILEVER S 1200X605 mm. PKG.240 ZINCATO (12C7412/60)	240,00	13,8200	0,0000	PZ	84,48
PBCS#B04A	PIANO IN LAMIERA SU BASE CANTILEVER S 1200X705 mm. PKG.240 ZINCATO (12C7412/70)	240,00	15,7400	0,0000	PZ	96,23
PBCS#C01A	PIANO IN LAMIERA SU BASE CANTILEVER S 1500X405 mm. PKG.200 ZINCATO (12C7414/40)	200,00	12,4800	0,0000	PZ	76,27
PBCS#C02A	PIANO IN LAMIERA SU BASE CANTILEVER S 1500X505 mm. PKG.200 ZINCATO (12C7414/50)	200,00	14,8800	0,0000	PZ	90,93
PBCS#C03A	PIANO IN LAMIERA SU BASE CANTILEVER S 1500X605 mm. PKG.200 ZINCATO (12C7414/60)	200,00	17,8200	0,0000	PZ	105,61
PBCS#C04A	PIANO IN LAMIERA SU BASE CANTILEVER S 1500X705 mm. PKG.200 ZINCATO (12C7414/70)	200,00	19,6800	0,0000	PZ	120,30

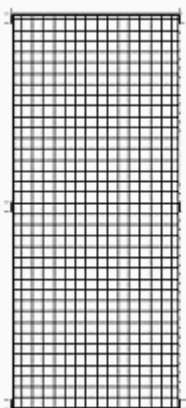
Piano in rete su base Serie S

Fissaggio ad incastro



Articolo	Descrizione	Portata Kg	Peso Kg	Volume mc	Um	Prezzo €
12C7420/40	PIANO IN RETE SU BASE CANTILEVER Serie S mm. 958X408 maglia mm.50x50 Ø4 GRIGIO RAL 7038		2,0800	0,0000	NR	22,98
12C7420/50	PIANO IN RETE SU BASE CANTILEVER Serie S mm. 958X508 maglia mm.50x50 Ø4 GRIGIO RAL 7038		2,3300	0,0000	NR	25,74
12C7420/60	PIANO IN RETE SU BASE CANTILEVER Serie S mm. 958X608 maglia mm.50x50 Ø4 GRIGIO RAL 7038		2,9100	0,0000	NR	32,21
12C7420/70	PIANO IN RETE SU BASE CANTILEVER Serie S mm. 958X708 maglia mm.50x50 Ø4 GRIGIO RAL 7038		2,4100	0,0000	NR	26,65
12C7425/40	PIANO IN RETE SU BASE CANTILEVER Serie S mm.1158X408 maglia mm.50x50 Ø4 GRIGIO RAL 7038		2,4800	0,0000	NR	27,40
12C7425/50	PIANO IN RETE SU BASE CANTILEVER Serie S mm.1158X508 maglia mm.50x50 Ø4 GRIGIO RAL 7038		2,7700	0,0000	NR	30,66
12C7425/60	PIANO IN RETE SU BASE CANTILEVER Serie S mm.1158X608 maglia mm.50x50 Ø4 GRIGIO RAL 7038		3,4700	0,0000	NR	38,35
12C7425/70	PIANO IN RETE SU BASE CANTILEVER Serie S mm.1158X708 maglia mm.50x50 Ø4 GRIGIO RAL 7038		3,9600	0,0000	NR	43,81
12C7430/40	PIANO IN RETE SU BASE CANTILEVER Serie S mm.1458X408 maglia mm.50x50 Ø4 GRIGIO RAL 7038		3,0700	0,0000	NR	33,94
12C7430/50	PIANO IN RETE SU BASE CANTILEVER Serie S mm.1458X508 maglia mm.50x50 Ø4 GRIGIO RAL 7038		3,6800	0,0000	NR	40,74
12C7430/60	PIANO IN RETE SU BASE CANTILEVER Serie S mm.1458X608 maglia mm.50x50 Ø4 GRIGIO RAL 7038		4,3000	0,0000	NR	47,52
12C7430/70	PIANO IN RETE SU BASE CANTILEVER Serie S mm.1458X708 maglia mm.50x50 Ø4 GRIGIO RAL 7038		4,9100	0,0000	NR	54,32

Pannello in rete Serie S

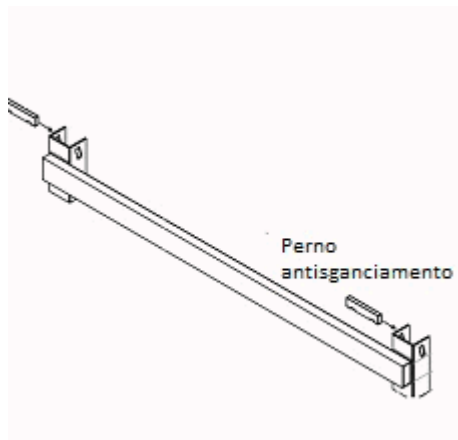


Per il fissaggio di ogni pannello alle colonne, utilizzare n. 6 perni antisganciamento art. 12C7060

Articolo	Descrizione	Portata Kg	Peso Kg	Volume mc	Um	Prezzo €
12C7450	PANNELLO PER CANTILEVER Serie S IN RETE mm50x50 Ø4 DIM.VAR. GRIGIO RAL 7038		3,9600	0,0000	MQ	43,81
12C7450/100	PANNELLO PER CANTILEVER Serie S IN RETE mm50x50 Ø4 mm. 941X2200h GRIGIO RAL 7038		9,6800	0,0000	NR	90,66
12C7450/120	PANNELLO PER CANTILEVER Serie S IN RETE mm50x50 Ø4 mm.1141X2200h GRIGIO RAL 7038		11,5000	0,0000	NR	109,93

12C7450/150	PANNELLO PER CANTILEVER Serie S IN RETE mm50x50 Ø4 mm.1441X2200h GRIGIO RAL 7038		14,2100	0,0000	NR	138,86
12C7060	PERNO BLOCCAGGIO MENSOLA Serie S ZINCATO		0,1750	0,0000	NR	2,63

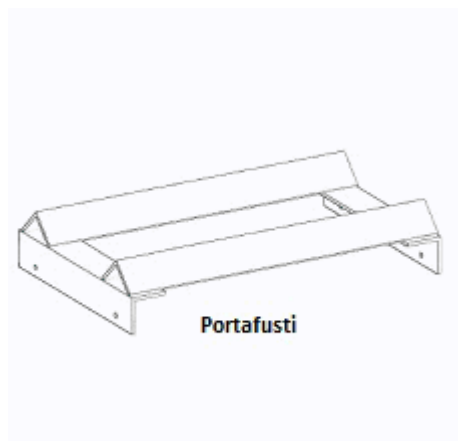
Supporto portamensole Serie S



Per il fissaggio di ogni Supporto alle colonne, utilizzare n. 2 perni antiganciamento art. 12C7060.
Ogni mensola è comprensiva di n. 1 vite TE M10X60+dado+2 rondelle M10 Ø 10,5x30x2,5

Articolo	Descrizione	Portata Kg	Peso Kg	Volume mc	Um	Prezzo €
12C7460	SUPPORTO ORIZZ. PORTAMENSOLE CANTILEVER Serie S mm.1067X60X40 GRIGIO RAL 7038		4,2500	0,0000	NR	33,40
12C7462	SUPPORTO ORIZZ. PORTAMENSOLE CANTILEVER Serie S mm.1267X60X40 GRIGIO RAL 7038		4,8300	0,0000	NR	37,98
12C7464	SUPPORTO ORIZZ. PORTAMENSOLE CANTILEVER Serie S mm.1567X60X40 GRIGIO RAL 7038		5,7100	0,0000	NR	44,87
12C7470	MENSOLA TONDA SU SUPPORTO PORTAMENSOLE CANTILEVER Serie S mm.250X27 Ø GRIGIO RAL 7038 c/viteria		1,1800	0,0000	NR	9,78
12C7472	MENSOLA TONDA SU SUPPORTO PORTAMENSOLE CANTILEVER Serie S mm.500X27 Ø GRIGIO RAL 7038 c/viteria		1,5300	0,0000	NR	15,36
12C7060	PERNO BLOCCAGGIO MENSOLA Serie S ZINCATO		0,1750	0,0000	NR	2,63

Portafusti Serie S



Per comporre il portafusti si devono utilizzare n. 2 Barre gancio e n. variabile di portafusti.

Ogni singolo particolare è comprensivo di:
- Barra Gancio: n. 2 vite autoforante TE M6,3X25 e n. 2 rondelle M6 Ø 6,4x18x1,6
- Portafusti: n. 4 vite autoforante TE M6,3X25 e n. 4 rondelle M6 Ø 6,4x18x1,6

Articolo	Descrizione	Portata Kg	Peso Kg	Volume mc	Um	Prezzo €
12C7490	PORTAFUSTI CANTILEVER Serie S mm. 390X320 GRIGIO RAL 7038 c/viteria		6,4800	0,0000	NR	47,15
12C7492	PORTAFUSTI CANTILEVER Serie S mm. 390X420 GRIGIO RAL 7038 c/viteria		7,4000	0,0000	NR	53,86
12C7494	PORTAFUSTI CANTILEVER Serie S mm. 390X520 GRIGIO RAL 7038 c/viteria		8,3200	0,0000	NR	60,55
12C7496	PORTAFUSTI CANTILEVER Serie S mm. 390X620 GRIGIO RAL 7038 c/viteria		9,2300	0,0000	NR	67,16
12C7480	BARRA GANCIO CANTILEVER Serie S mm. 1000x60x40 GRIGIO RAL 7038 c/viteria		3,7300	0,0000	NR	22,81
12C7482	BARRA GANCIO CANTILEVER Serie S mm. 1200x60x40 GRIGIO RAL 7038 c/viteria		4,3200	0,0000	NR	26,25
12C7484	BARRA GANCIO CANTILEVER Serie S mm. 1500x60x40 GRIGIO RAL 7038 c/viteria		5,2000	0,0000	NR	31,32

Zoccolatura Serie S



Ogni zoccolatura è comprensiva di n. 4 viti autoforanti TE M 6,3X 25 e n. 4 rondelle M6 Ø 6,4x18x1,6

Articolo	Descrizione	Portata Kg	Peso Kg	Volume mc	Um	Prezzo €
12C7500Z	ZOCCOLATURA CANTILEVER Serie S mm. h180Xvariabile ZINCATA c/viteria		0,0000	0,0000	ML	29,59
12C7500Z/100	ZOCCOLATURA CANTILEVER Serie S mm. 940X180h ZINCATA c/viteria		3,4200	0,0000	NR	27,83
12C7500Z/120	ZOCCOLATURA CANTILEVER Serie S mm. 1140X180h ZINCATA c/viteria		4,1500	0,0000	NR	33,74
12C7500Z/150	ZOCCOLATURA CANTILEVER Serie S mm. 1440X180h ZINCATA c/viteria		5,2500	0,0000	NR	42,64

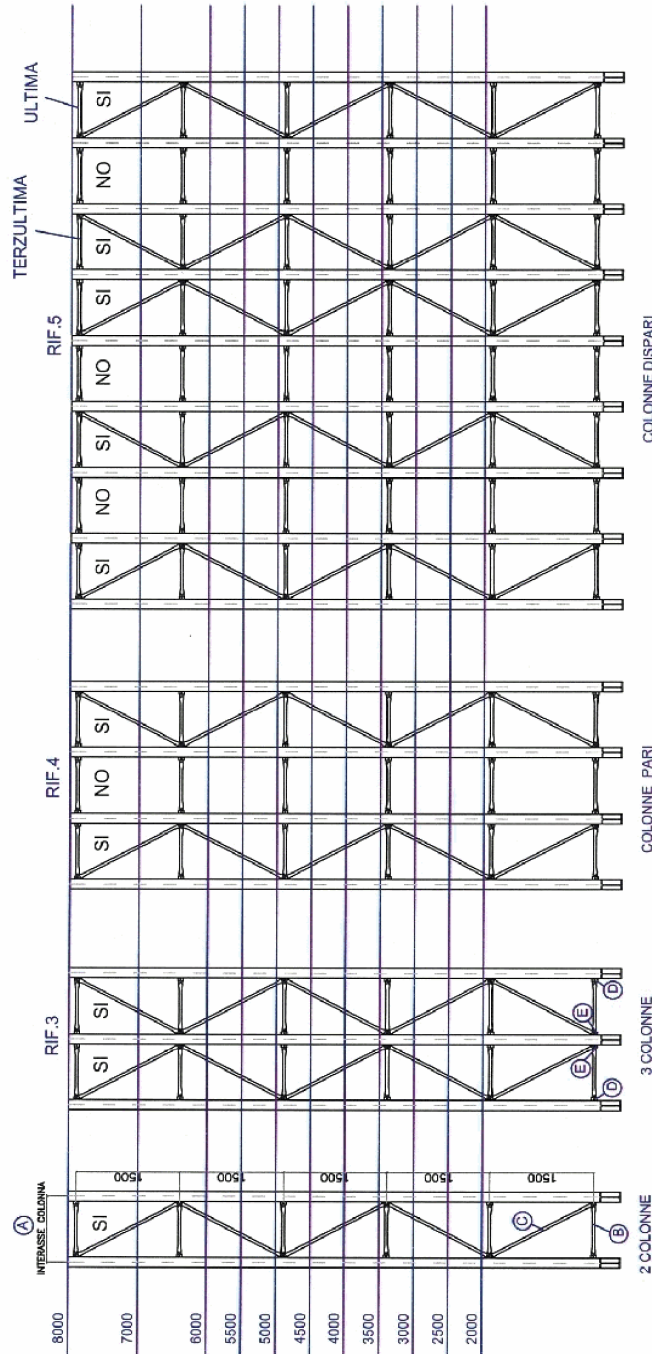
Tabella Impianto Serie S



Articolo	Descrizione	Portata Kg	Peso Kg	Volume mc	Um	Prezzo €
TI196	TABELLA PVC mm.180x510h X IMPIANTO CANTILEVER P-S esporre obbligatoriamente a norma EN15635 N. 4 FORI Ø 7mm		0,0000	0,0000	NR	51,94
TI196SS	SUPPORTO METALLICO x TABELLA PVC mm.180x510 X IMPIANTO CANTILEVER S (comprese n.4 viti TBCE M6X20+n.3 dadi M6+n.1 vite TE M10X25+n.1 dado M10)		1,0500	0,0000	NR	10,10

SCHEMA PER CONTROVENTI CANTILEVER P

RIF.3 - nel caso di 3 colonne vengono controventate entrambe le campate;
 RIF.4 - dopo le 3 colonne le campate vengono controventate in modo alternato (si - no, in modo continuativo);
 RIF.5 - nel caso di colonne dispari si controventano le campate in modo alternato e nella fase finale si controventano sempre la terzultima e l'ultima campata.



H COLONNE 2000 - 2500 - 3000 mm			
N° COLONNE	N° TRAVERSI	N° DIAGONALI	N° BULLONI
2	2	1	4
3	4	2	8
4	6	2	12
5	8	3	16
6	10	3	20
7	12	4	24
8	14	4	28
9	16	5	32
10	18	5	36

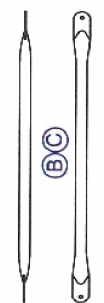
H COLONNE 3500 - 4000 - 4500 mm			
N° COLONNE	N° TRAVERSI	N° DIAGONALI	N° BULLONI
2	3	2	6
3	6	4	12
4	9	4	18
5	12	6	24
6	15	6	30
7	18	8	36
8	21	8	42
9	24	10	48
10	27	10	54

H COLONNE 5000 - 5500 - 6000 mm			
N° COLONNE	N° TRAVERSI	N° DIAGONALI	N° BULLONI
2	4	3	8
3	8	6	16
4	12	6	24
5	16	9	32
6	20	9	40
7	24	12	48
8	28	12	56
9	32	15	64
10	36	15	72

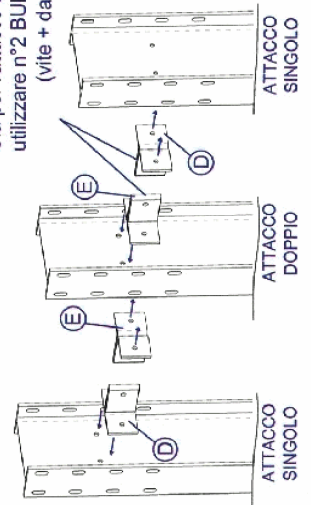
H COLONNE 7000 mm			
N° COLONNE	N° TRAVERSI	N° DIAGONALI	N° BULLONI
2	5	4	10
3	10	6	20
4	15	6	30
5	20	9	40
6	25	9	50
7	30	12	60
8	35	12	70
9	40	15	80
10	45	15	90

H COLONNE 8000 mm			
N° COLONNE	N° TRAVERSI	N° DIAGONALI	N° BULLONI
2	6	5	12
3	12	10	24
4	18	10	36
5	24	15	48
6	30	15	60
7	36	20	72
8	42	20	84
9	48	25	96
10	54	25	108

A	B	C
INTERASSE COLONNE	LUNGHEZZA TRAVERSO	LUNGHEZZA DIAGONALE
800	667	1688
1000	867	1755
1200	1067	1859
1500	1367	2044
1800	1667	2254
2000	1867	2405



Sia per l'attacco singolo che doppio utilizzare n°2 BULLONI TE M12x45 (vite + dado + rondella)



MODULO PER BOZZA PREVENTIVO CANTILEVER Serie P

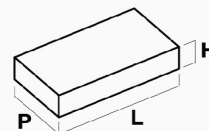
**UNA BUONA COLLABORAZIONE GENERA UN BENEFICIO RECIPROCO
 NEL CASO SIA DI VS. INTERESSE, DECIDEREMO DI COMUNE ACCORDO I SUCCESSIVI CONTATTI.**

DITTA: _____ Già cliente: SI NO Data: _____
 Chiedere del Signor: _____ Cellulare: _____
 Via / località / provincia _____
 Telefono: _____ Fax: _____ e-mail: _____

MATERIALE DA STOCCARE:

LEGNO: *Carico per piano* _____
 Truciolare *Kg* _____
 Tavolame *Kg* _____
 Murali *Kg* _____
 Perlinati *Kg* _____

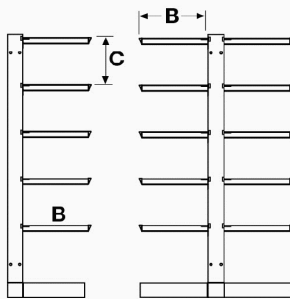
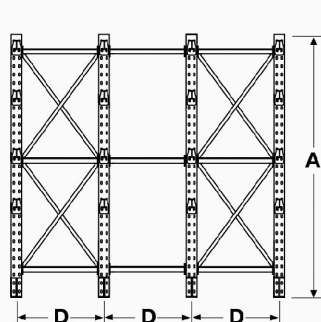
METALLI: *Carico per piano* _____
 Profili *Kg* _____
 Tubi *Kg* _____
 Lamiere *Kg* _____
 Contenitori *Kg* _____



DIMENSIONI DEI MATERIALI:

H = *mm* _____
 P = *mm* _____
 L = *mm* _____

ALTRO MATERIALE: _____

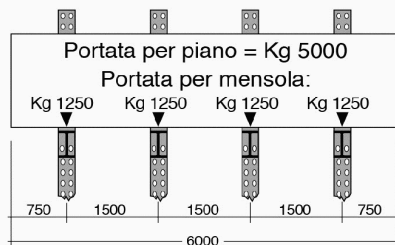


A Altezza colonna *mm* _____
 B Lunghezza mensole *mm* _____
 C Interasse mensole *mm* _____
 D Interasse colonna *mm* _____
 Mensole per fronte colonna *Nr.* _____
 Batteria monofronte *Nr.* _____
 Batteria bifronte *Nr.* _____

colonna monofronte colonna bifronte

MEZZO SOLLEVAMENTO: Carrello a forche frontali Carrello laterale retrattile Gru a colonna

PER DETERMINARE LA PORTATA DELLE MENSOLE:



Essendo lo sbalzo laterale del carico pari a 1/2 dell'interasse fra le colonne, il carico del piano graviterà in uguale misura su tutte le mensole.

NOTA BENE: per ottimizzare il rapporto Costo/Portata dell'impianto aumentare o diminuire il numero delle colonne a seconda della portata e del prodotto da stoccare.

MODULO PER BOZZA PREVENTIVO CANTILEVER Serie S

**UNA BUONA COLLABORAZIONE GENERA UN BENEFICIO RECIPROCO
 NEL CASO SIA DI VS. INTERESSE, DECIDEREMO DI COMUNE ACCORDO I SUCCESSIVI CONTATTI.**

DITTA: _____ Già cliente: SI NO Data: _____

Chiedere del Signor: _____ Cellulare: _____

Via / località / provincia _____

Telefono: _____ Fax: _____ e-mail: _____

MATERIALE DA STOCCARE:

LEGNO: *Carico per piano*

Truciolare *Kg* _____

Tavolame *Kg* _____

Murali *Kg* _____

Perlinati *Kg* _____

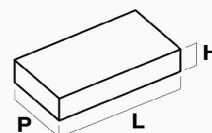
METALLI: *Carico per piano*

Profili *Kg* _____

Tubi *Kg* _____

Lamiere *Kg* _____

Contenitori *Kg* _____



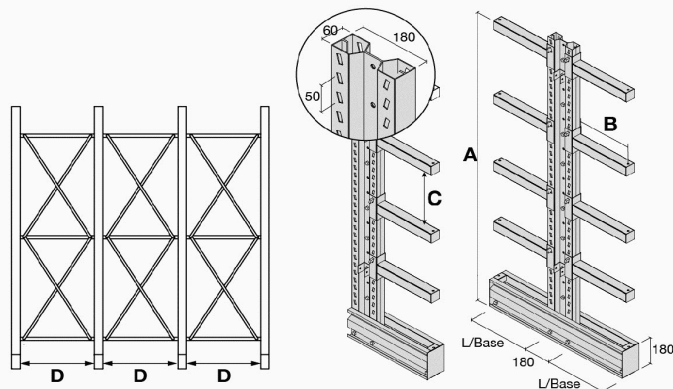
DIMENSIONI DEI MATERIALI:

H = *mm* _____

P = *mm* _____

L = *mm* _____

ALTRO MATERIALE: _____



A Altezza colonna *mm* _____

B Lunghezza mensola *mm* _____

C Interasse mensole *mm* _____

D Interasse colonna *mm* _____

Mensole per fronte colonna *Nr.* _____

Batteria monofronte *Nr.* _____

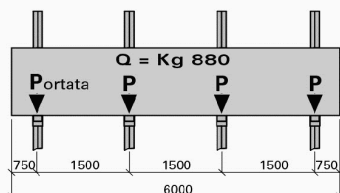
Batteria bifronte *Nr.* _____

colonna monofronte

colonna bifronte

MEZZO SOLLEVAMENTO: Carrello a forche frontali Carrello laterale retrattile Gru a colonna

IMPORTANTE
 Determinazione del carico gravante su ogni mensola



Essendo lo sbalzo laterale del carico pari a 1/2 dell'interasse fra le colonne, il carico graverà in ugual misura su tutte le mensole, pertanto:

$$P = \frac{Q}{4} = \frac{880}{4} = \text{kg } 220 \text{ su ogni mensola}$$

NOTA BENE: per ottimizzare il rapporto Costo/Portata dell'impianto aumentare o diminuire il numero delle colonne a seconda della portata e del prodotto da stoccare.