

Scaffali a
**Gancio e
Bullone**



Gancio LB6

Gancio LB1



Bullone

LISTINO PREZZI GIUGNO 2021

In vigore dal 01/06/2021

CARATTERISTICHE TECNICHE

▪ SCAFFALI A BULLONE

Utilizzo:

Questo tipo di scaffalatura è la capostipite di tutti i modelli costruiti successivamente. Viene utilizzata per lo stoccaggio di portata medio-bassa.

▪ SCAFFALI A GANCIO LB1

Utilizzo:

Questa nuova linea di scaffalature, nasce per l'esigenza del mercato che chiede un prodotto snello, robusto, esteticamente bello per l'arredamento civile e/o commerciale.

Le Fiancate sono formate da un profilo di nuova concezione che abbina la robustezza ad una indubbia eleganza.

▪ SCAFFALI A GANCIO LB6

Utilizzo:

È un sistema di stoccaggio statico che ha come punti di forza principali: la componibilità, la versatilità, l'accessoriabilità.

Con i suoi elementi si possono comporre 3 tipologie di fiancate con le relative portate e 3 tipologie di piani: chiuso, a doghe longitudinali e a doghe trasversali.

Il sistema si presta alla formazione di impianti a più piani serviti da corridoi, collegamenti e scale con portata massima sia nei piani che nei corridoi di 350 kg/mq.

Per queste sue varie caratteristiche può essere utilizzato nei settori commerciale, industriale, privato.

Le 3 tipologie di scaffalatura a BULLONE – LB1 – LB6 hanno delle caratteristiche comuni:

I piani: il nuovo sistema di bordatura a "zeta" nei lati longitudinali del piano, a parità di spessore aumenta la portata rispetto ai piani tradizionali ed elimina totalmente la possibilità di eventuali infortuni durante il montaggio e successivamente nella movimentazione dei prodotti depositati.

Materiali:

Gli elementi sono ricavati da nostre linee di profilatura con utilizzo di acciaio zincato per immersione a caldo in continuo di qualità Fe DX51 e 52 secondo la norma UNI EN 10346 oppure acciaio laminato a freddo di qualità DC01 e 03 a norma EN 10130.

Finiture: COLORI di SERIE

Scaffalatura a bullone
Scaffalatura LB1
Scaffalatura LB6



ALTRI COLORI a RICHIESTA: saranno soggetti ad una maggiorazione del 20% -

Per ordini di valore pari o superiore a € 10.000,00 netto imp. saranno soggetti ad una maggiorazione del 10%

Scaffalatura a bullone
Scaffalatura LB1
Scaffalatura LB6



La verniciatura è a norma UNI EN ISO 12944-5 con polveri epossidiche termoindurenti a 200° di cottura.

La Bizzotto Scaffalature potrà apportare eventuali modifiche o aggiornamenti del prodotto a suo insindacabile giudizio, escludendo pertanto il diritto alla Clientela di richiedere prodotti superati o fuori produzione.

CONDIZIONI GENERALI DI VENDITA:

1. CONDIZIONI

Bizzotto Scaffalature srl dichiara che tutti i contratti di vendita sono regolati dalle presenti condizioni generali e, per quanto non espressamente previsto, dalle norme di legge. Le presenti condizioni s'intendono pertanto interamente accettate, salvi i casi di specifica pattuizione diversa o contraria che deve risultare in forma scritta. La Bizzotto Scaffalature srl dichiara inoltre che eventuali condizioni generali di contratto stampate negli ordini di acquisto di compratori s'intendono non accettate e vengono sostituite automaticamente dalle presenti.

2. PRODOTTI

Oggetto delle vendite regolate dalle presenti Condizioni Generali sono i prodotti indicati nei listini prezzi della Bizzotto Scaffalature srl in vigore al momento dell'invio dell'ordine di acquisto da parte del Cliente, con le specifiche ivi indicate.

L'invio dei cataloghi o dei listini non costituisce offerta formale da parte della Bizzotto Scaffalature srl, che rimane libera di modificare gli stessi in ogni momento senza obbligo di preavviso.

Qualsiasi indicazione di pesi, misure, dimensioni ed ogni altro dato tecnico contenuto nei disegni, cataloghi, listini e prospetti della Bizzotto Scaffalature srl, o altro materiale illustrativo dei Prodotti dalla stessa fornito, deve ritenersi indicativo e non è vincolante.

3. ORDINI

Gli ordini sono subordinati alla clausola "Salvo approvazione Bizzotto Scaffalature srl".

4. PREZZI

Salvo quanto diversamente pattuito per iscritto tra le Parti, i prezzi dei Prodotto sono quelli risultanti dal listino prezzi della Bizzotto Scaffalature srl in vigore al momento dell'ordine dei Prodotti.

Ove non diversamente pattuito per iscritto tra le Parti, i prezzi non comprendono le spese di trasporto, spedizione e montaggio dei Prodotti ed ogni altra spesa non specificatamente inclusa nella Conferma d'Ordine.

La Bizzotto Scaffalature srl si riserva il diritto di modificare i prezzi convenuti in caso di eventi non direttamente a lei imputabili quali imposizioni governative, aumento della materia prima superiore al 10% o altre condizioni che rendano particolarmente gravosa l'esecuzione del contratto.

5. CONSEGNE

Il termine di consegna non impegna l'azienda, intendendosi lo stesso esclusivamente indicativo, salvo quanto diversamente pattuito per iscritto tra le Parti.

Nessuna messa in mora o nessun tipo di penalità potrà ricadere su Bizzotto Scaffalature srl per ritardi dovuti a cause di forza maggiore o cause non dipendenti da essa. Eventuali ritardi non comportano diritto a risarcimento danni, sospensione dei pagamenti o annullamento di ordini, sempre fatti salvi diversi accordi solo se in forma scritta.

Nel caso di mancato ritiro della merce da parte del cliente, entro 5 giorni lavorativi dall'avviso di pronta consegna, la Bizzotto Scaffalature srl provvederà alla fatturazione e ad emettere i relativi avvisi di pagamento pattuiti.

La merce non ritirata resterà depositata presso la Bizzotto Scaffalature srl, o altro deposito da questa individuato, e i costi per il deposito della merce non ritirata graveranno sull'acquirente.

6. TRASPORTO

La merce s'intende franco nostro stabilimento, salvo altri accordi scritti.

La merce viaggia a rischio e pericolo del Committente del trasporto se venduta franco destino.

La merce, anche se resa in franco destino deve intendersi recapitata al domicilio del cliente a bordo camion. Lo scarico e il trasferimento al deposito non competono all'autista ma sono a totale carico del destinatario. Eventuali danni imputabili al trasporto dovranno essere segnalati al momento della consegna e indicati nella copia del documento accompagnatorio da restituire firmato al trasportatore. Non si accordano risarcimenti in caso di mancata consegna per cause di forza maggiore o comunque non dipendenti dalla Bizzotto Scaffalature srl.

7. INSTALLAZIONE

Salvo diverso accordo scritto tra le Parti, l'assemblaggio e il montaggio dei Prodotti è a carico esclusivo del Cliente.

In nessun caso la garanzia potrà estendersi ai difetti causati dall'improprio montaggio o installazione del Prodotto da parte del Cliente o di terzi.

Nel caso in cui il Cliente commissioni il Montaggio dei Prodotti alla Bizzotto Scaffalature srl, la stessa provvederà a stipulare con una squadra montaggio un Contratto d'appalto e il responsabile del montaggio a fine lavori dovrà eseguire una verifica finale con il Cliente al termine della quale dovrà farsi firmare la "Dichiarazione di ultimazione montaggio e approvazione lavori eseguiti" che lascerà in copia al Cliente e alla Bizzotto Scaffalature srl.

8. MODIFICHE PRODUTTIVE

Bizzotto Scaffalature srl si riserva la facoltà di apportare ai prodotti, a proprio insindacabile giudizio, tutte le modifiche tecnico-commerciali che si rendessero necessarie al fine di migliorare gli stessi sotto il profilo qualitativo, della funzionalità e della sicurezza, senza darne avviso al Committente. Tale clausola esclude quindi alla clientela il diritto di richiedere prodotti modificati o fuori produzione.

9. RECLAMI

Grava sull'acquirente l'onere di verificare il numero e l'integrità dei colli consegnati. I reclami per avarie ed ammanchi devono essere immediatamente esposti al vettore segnalandole nel documento di trasporto, ed inviando copia del documento, a mezzo fax o e-mail, alla Bizzotto Scaffalature srl e al vettore essendo egli l'unico responsabile.

I reclami per vizi e difetti o quant'altro riguardi il prodotto consegnato, fatto salvo quanto indicato nel primo comma del presente articolo devono essere fatti esclusivamente per iscritto entro 5 giorni lavorativi dal ricevimento della merce. Dopo tale termine i Prodotti s'intendono accettati integralmente.

La Bizzotto Scaffalature srl declina ogni responsabilità dal momento in cui la merce esce dal proprio stabilimento.

10. RESI

I resi di merce o accrediti per vari motivi dovranno sempre essere autorizzati per iscritto dal ns. ufficio commerciale.

Dopo aver accertato la motivazione e le responsabilità del reso, l'importo dell'eventuale accredito sarà concordato al netto di eventuali danni o spese varie.

11. PAGAMENTI

Salvo quanto diversamente pattuito per iscritto tra le Parti, il pagamento si intende dovuto entro 30 giorni dalla data di emissione della fattura.

Indipendentemente da quanto pattuito dalle Parti con riferimento alla modalità di pagamento, qualsiasi pagamento si intende eseguito o dovuto presso la sede della Bizzotto Scaffalature srl. Il solo rilascio di effetti cambiari, assegno o altro titolo equivalente non vale quale pagamento e non comporta novazione dell'obbligazione originaria. Sono in ogni caso a carico dell'acquirente il costo di bollatura degli effetti e le relative spese bancarie.

Nell'eventualità di un pagamento totalmente o parzialmente ritardato, senza necessità di intimazione o formale messa in mora, il Cliente è tenuto a corrispondere alla Bizzotto Scaffalature srl sulla somma dovuta e fatturata gli interessi nella misura e con le modalità previste dal D. lgs.231/2002 con decorrenza dal giorno successivo alla scadenza e le spese per il recupero delle somme.

Nel caso in cui il Cliente ritardi totalmente o parzialmente un pagamento, la Bizzotto Scaffalature srl può sospendere qualsiasi consegna in corso, risolvere il contratto e trattenere a titolo di risarcimento, fino a concorrenza del danno patito, qualsiasi somma incassata anticipatamente, senza pregiudizio alcuno al diritto di pretendere ulteriori danni.

12. RECESSO DEL CONTRATTO

Può avvenire solo tramite lettera raccomandata ed ha effetto dal giorno di ricevimento della stessa, con applicazione delle penali come di seguito descritte:

- a. trattenuta dell'acconto più addebito ore lavorate allo stato di fatto;
- b. la materia prima deve essere pagata interamente al prezzo d'acquisto;
- c. tutto il materiale può essere consegnato al Cliente nello stato di fatto, oppure defalcata al prezzo corrente del rottame;
- d. è fatto salvo il "maggior danno".

13. GARANZIA

Bizzotto Scaffalature srl garantisce la conformità dei Prodotti nonché l'assenza di difetti di materiale o lavorazioni, purché i Prodotti siano impiegati in normali condizioni di utilizzo.

La garanzia opera per un periodo di 24 mesi dalla data del documento di consegna dei Prodotti al Cliente e non può in nessun caso essere sospesa o prolungata in conseguenza del mancato utilizzo dei Prodotti, anche se dovuto ad interventi di riparazione in garanzia, salvo diverso accordo scritto.

14. PATTO RISERVATO DOMINIO

In applicazione di quanto disposto dall'art. 1523 e segg. del Codice Civile i manufatti resteranno di proprietà della Bizzotto Scaffalature srl fino all'integrale pagamento della merce. Pertanto l'acquirente ne diverrà proprietario solo con il pagamento dell'ultima rata. Per quanto non previsto dal presente contratto si applicano gli artt. 1523 e seguenti del codice civile.

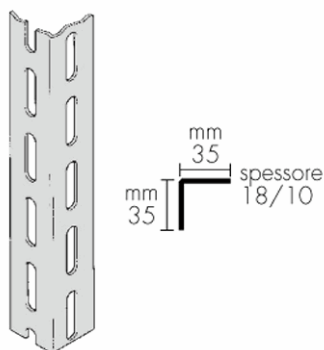
15. FORO COMPETENTE

Per qualsiasi controversia sarà competente il Foro di Bassano del Grappa (Vi)

16. PRIVACY

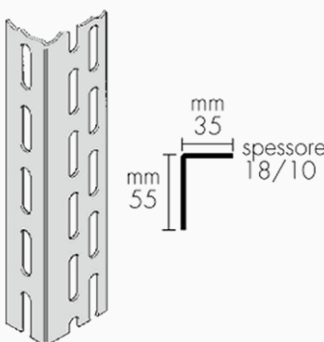
Ai sensi del decreto 196/03 la presente informa che il titolare del trattamento è Bizzotto Scaffalature srl con sede a Rosà (Vi) Via Manzoni, 32 e che il responsabile del trattamento è il Legale Rappresentante.

ANGOLARI 35x35



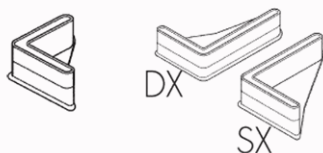
Articolo	Descrizione	Portata Kg	Peso Kg	Volume mc	Um	Prezzo €
B01	ANGOLARE GRIGIO ral 7038 mm.1000X35X35		0,8500	0,0000	NR	2,79
B02	ANGOLARE GRIGIO ral 7038 mm.1500X35X35		1,2800	0,0000	NR	4,19
B03	ANGOLARE GRIGIO ral 7038 mm.2000X35X35		1,5700	0,0000	NR	5,58
B04	ANGOLARE GRIGIO ral 7038 mm.2500X35X35		2,1200	0,0000	NR	6,97
B05	ANGOLARE GRIGIO ral 7038 mm.3000X35X35		2,5500	0,0000	NR	8,38
B01Z	ANGOLARE ZINCATO mm.1000X35X35		0,8500	0,0000	NR	2,83
B02Z	ANGOLARE ZINCATO mm.1500X35X35		1,2800	0,0000	NR	4,26
B03Z	ANGOLARE ZINCATO mm.2000X35X35		1,5700	0,0000	NR	5,66
B04Z	ANGOLARE ZINCATO mm.2500X35X35		2,1200	0,0000	NR	7,07
B05Z	ANGOLARE ZINCATO mm.3000X35X35		2,5500	0,0000	NR	8,48

ANGOLARI 35x55



Articolo	Descrizione	Portata Kg	Peso Kg	Volume mc	Um	Prezzo €
B06	ANGOLARE GRIGIO ral 7038 mm.1000X55X35		1,1000	0,0000	NR	3,54
B07	ANGOLARE GRIGIO ral 7038 mm.1500X55X35		1,6500	0,0000	NR	5,31
B08	ANGOLARE GRIGIO ral 7038 mm.2000X55X35		2,2000	0,0000	NR	7,10
B09	ANGOLARE GRIGIO ral 7038 mm.2500X55X35		2,7500	0,0000	NR	8,85
B10	ANGOLARE GRIGIO ral 7038 mm.3000X55X35		3,3000	0,0000	NR	10,66
B06Z	ANGOLARE ZINCATO mm.1000X55X35		1,1000	0,0000	NR	3,59
B07Z	ANGOLARE ZINCATO mm.1500X55X35		1,6500	0,0000	NR	5,39
B08Z	ANGOLARE ZINCATO mm.2000X55X35		2,2000	0,0000	NR	7,19
B09Z	ANGOLARE ZINCATO mm.2500X55X35		2,7500	0,0000	NR	8,95
B10Z	ANGOLARE ZINCATO mm.3000X55X35		3,3000	0,0000	NR	10,77

PIEDINI IN PVC x angolari a bullone



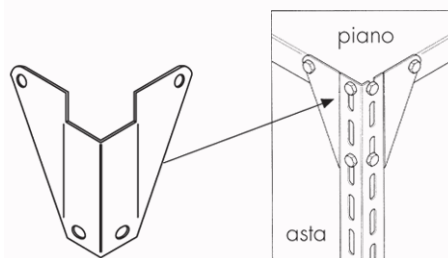
Articolo	Descrizione	Portata Kg	Peso Kg	Volume mc	Um	Prezzo €
06B101	PIEDINO PVC mm. 35X35 X ANGOLARE A BULLONE		0,0057	0,0000	NR	0,27
06B101/4	PIEDINO PVC mm. 35X35 X ANGOLARE A BULLONE (imballo 4pz c/blister)		0,0060	0,0000	NR	0,30
06B102	PIEDINO PVC mm. 55X35 X ANGOLARE A BULLONE		0,0120	0,0000	NR	0,37
06B102/4	PIEDINO PVC mm. 55X35 X ANGOLARE A BULLONE (imballo 4pz c/blister)		0,0120	0,0000	NR	0,39

PIEDINO IN ACCIAIO x angolari a bullone

Per il fissaggio utilizzare n. 2 bulloni TE
M8x14 art. 06B100



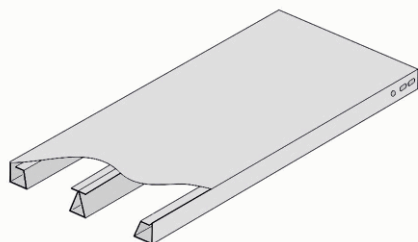
Articolo	Descrizione	Portata Kg	Peso Kg	Volume mc	Um	Prezzo €
06B104	PIEDINO ACCIAIO mm.55X55 X ANGOLARE A BULLONE		0,1100	0,0000	NR	2,81
06B100	BULLONE TE M 8X 14 ZINC. DIN 933 CL.4.8 (vite+dado - conf. 40 pz)		0,0145	0,0000	NR	0,10

SQUADRETTA di irrigidimento

Si utilizza solo con gli angolari da 35x35
 Per il fissaggio utilizzare n. 4 bulloni TE
 M8x14 art. 06B100

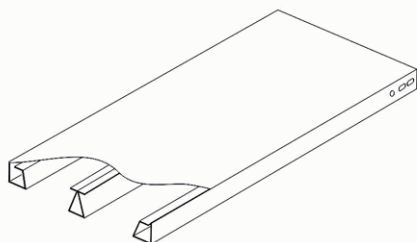
Articolo	Descrizione	Portata Kg	Peso Kg	Volume mc	Um	Prezzo €
B103	SQUADRETTA mm.h125 X PIANI A BULLONE GRIGIO ral 7038 (con 1 piastrina)		0,1230	0,0000	NR	3,81
06B100	BULLONE TE M 8X 14 ZINC. DIN 933 CL.4.8 (vite+dado - conf. 40 pz)		0,0145	0,0000	NR	0,10

PIANI VERNICIATI



Articolo	Descrizione	Portata Kg	Peso Kg	Volume mc	Um	Prezzo €
BG30	PIANO GRIGIO ral 7038 mm. 600X300 SR portata kg.100 c.u.d.	100,00	1,4100	0,0000	NR	5,49
BG31	PIANO GRIGIO ral 7038 mm. 600X400 SR portata kg.100 c.u.d.	100,00	1,5700	0,0000	NR	7,18
BG32	PIANO GRIGIO ral 7038 mm. 600X500R1 portata kg.150 c.u.d.	150,00	2,2100	0,0000	NR	9,49
BG33	PIANO GRIGIO ral 7038 mm. 600X600R2 portata kg.180 c.u.d.	180,00	2,9200	0,0000	NR	11,25
BG18	PIANO GRIGIO ral 7038 mm. 700X300 SR portata kg.100 c.u.d.	100,00	1,6400	0,0000	NR	6,39
BG19	PIANO GRIGIO ral 7038 mm. 700X400 SR portata kg.100 c.u.d.	100,00	1,9100	0,0000	NR	8,35
BG20	PIANO GRIGIO ral 7038 mm. 700X500R1 portata kg.150 c.u.d.	150,00	2,6400	0,0000	NR	11,06
BG21	PIANO GRIGIO ral 7038 mm. 700X600R2 portata kg.180 c.u.d.	180,00	3,7100	0,0000	NR	13,14
BG01	PIANO GRIGIO ral 7038 mm. 800X300 SR portata kg.100 c.u.d.	100,00	1,9000	0,0000	NR	6,65
BG38	PIANO GRIGIO ral 7038 mm. 800X300R1 portata kg.130 c.u.d.	130,00	2,2500	0,0000	NR	8,39
BG02	PIANO GRIGIO ral 7038 mm. 800X400 SR portata kg.100 c.u.d.	100,00	2,3500	0,0000	NR	8,70
BG03	PIANO GRIGIO ral 7038 mm. 800X400R1 portata kg.150 c.u.d.	150,00	2,7000	0,0000	NR	9,91
BG04	PIANO GRIGIO ral 7038 mm. 800X500R1 portata kg.150 c.u.d.	150,00	3,3000	0,0000	NR	11,50
BG05	PIANO GRIGIO ral 7038 mm. 800X600R2 portata kg.180 c.u.d.	180,00	3,9000	0,0000	NR	13,63
BG34	PIANO GRIGIO ral 7038 mm. 900X300 SR portata kg.80 c.u.d.	80,00	2,1500	0,0000	NR	7,62
BG35	PIANO GRIGIO ral 7038 mm. 900X400R1 portata kg.150 c.u.d.	150,00	3,0600	0,0000	NR	10,32
BG36	PIANO GRIGIO ral 7038 mm. 900X500R1 portata kg.150 c.u.d.	150,00	3,2100	0,0000	NR	12,40
BG37	PIANO GRIGIO ral 7038 mm. 900X600R2 portata kg.180 c.u.d.	180,00	4,4800	0,0000	NR	16,86
BG06	PIANO GRIGIO ral 7038 mm.1000X300 SR portata kg.80 c.u.d.	80,00	2,4000	0,0000	NR	8,07
BG07	PIANO GRIGIO ral 7038 mm.1000X300R1 portata kg.130 c.u.d.	130,00	2,8000	0,0000	NR	10,13
BG08	PIANO GRIGIO ral 7038 mm.1000X400R1 portata kg.150 c.u.d.	150,00	3,3500	0,0000	NR	10,93
BG09	PIANO GRIGIO ral 7038 mm.1000X500R1 portata kg.150 c.u.d.	150,00	3,9000	0,0000	NR	13,15
BG10	PIANO GRIGIO ral 7038 mm.1000X500R2 portata kg.180 c.u.d.	180,00	4,3500	0,0000	NR	15,42
BG11	PIANO GRIGIO ral 7038 mm.1000X600R2 portata kg.180 c.u.d.	180,00	4,9000	0,0000	NR	17,81
BG12	PIANO GRIGIO ral 7038 mm.1200X300 SR portata kg.80 c.u.d.	80,00	2,9000	0,0000	NR	9,59
BG13	PIANO GRIGIO ral 7038 mm.1200X300R1 portata kg.130 c.u.d.	130,00	3,4000	0,0000	NR	12,02
BG14	PIANO GRIGIO ral 7038 mm.1200X400R1 portata kg.130 c.u.d.	130,00	4,0000	0,0000	NR	13,61
BG15	PIANO GRIGIO ral 7038 mm.1200X500R1 portata kg.130 c.u.d.	130,00	5,0000	0,0000	NR	15,90
BG16	PIANO GRIGIO ral 7038 mm.1200X500R2 portata kg.150 c.u.d.	150,00	5,2000	0,0000	NR	16,82
BG17	PIANO GRIGIO ral 7038 mm.1200X600R2 portata kg.150 c.u.d.	150,00	5,7000	0,0000	NR	20,33
BG22	PIANO GRIGIO ral 7038 mm.1500X300R2 portata kg.200 c.u.d.	200,00	5,0000	0,0000	NR	17,38
BG23	PIANO GRIGIO ral 7038 mm.1500X400R2 portata kg.200 c.u.d.	200,00	5,7000	0,0000	NR	20,03
BG24	PIANO GRIGIO ral 7038 mm.1500X500R3 portata kg.180 c.u.d.	180,00	7,1000	0,0000	NR	24,22
BG25	PIANO GRIGIO ral 7038 mm.1500X600R3 portata kg.180 c.u.d.	180,00	8,0000	0,0000	NR	29,49
06B100	BULLONE TE M 8X 14 ZINC. DIN 933 CL.4.8 (vite+dado - conf. 40 pz)		0,0145	0,0000	NR	0,10

PIANI ZINCATI



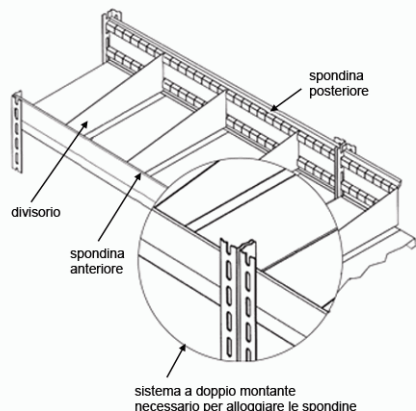
Articolo	Descrizione	Portata Kg	Peso Kg	Volume mc	Um	Prezzo €
06G26	PIANO ZINCATO mm. 600X300 SR portata kg.100 c.u.d.	100,00	1,4100	0,0000	NR	4,50
06G27	PIANO ZINCATO mm. 600X400 SR portata kg.100 c.u.d.	100,00	1,5700	0,0000	NR	7,24
06G28	PIANO ZINCATO mm. 600X500R1 portata kg.150 c.u.d.	150,00	2,2100	0,0000	NR	9,59
06G29	PIANO ZINCATO mm. 600X600R2 portata kg.180 c.u.d.	180,00	2,9200	0,0000	NR	11,37
06G60	PIANO ZINCATO mm. 700X300 SR portata kg.100 c.u.d.	100,00	1,6400	0,0000	NR	5,26
06G61	PIANO ZINCATO mm. 700X400 SR portata kg.100 c.u.d.	100,00	1,9100	0,0000	NR	8,45
06G62	PIANO ZINCATO mm. 700X500R1 portata kg.150 c.u.d.	150,00	2,6400	0,0000	NR	11,17
06G63	PIANO ZINCATO mm. 700X600R2 portata kg.180 c.u.d.	180,00	3,7100	0,0000	NR	13,25
06G30	PIANO ZINCATO mm. 800X300 SR portata kg.100 c.u.d.	100,00	1,9000	0,0000	NR	5,47
06G31	PIANO ZINCATO mm. 800X300R1 portata kg.130 c.u.d.	130,00	2,2500	0,0000	NR	6,71
06G32	PIANO ZINCATO mm. 800X400 SR portata kg.100 c.u.d.	100,00	2,3500	0,0000	NR	8,77
06G33	PIANO ZINCATO mm. 800X400R1 portata kg.150 c.u.d.	150,00	2,7000	0,0000	NR	10,01
06G34	PIANO ZINCATO mm. 800X500R1 portata kg.150 c.u.d.	150,00	3,3000	0,0000	NR	11,63
06G35	PIANO ZINCATO mm. 800X600R2 portata kg.180 c.u.d.	180,00	3,9000	0,0000	NR	13,78
06G64	PIANO ZINCATO mm. 900X300 SR portata kg. 80 c.u.d.	80,00	2,1500	0,0000	NR	8,07
06G65	PIANO ZINCATO mm. 900X400R1 portata kg.150 c.u.d.	150,00	3,0600	0,0000	NR	10,91
06G66	PIANO ZINCATO mm. 900X500R1 portata kg.150 c.u.d.	150,00	3,2100	0,0000	NR	13,13
06G67	PIANO ZINCATO mm. 900X600R2 portata kg.180 c.u.d.	180,00	4,4800	0,0000	NR	17,84
06G36	PIANO ZINCATO mm.1000X300 SR portata kg.80 c.u.d.	80,00	2,4000	0,0000	NR	8,16
06G37	PIANO ZINCATO mm.1000X300R1 portata kg.130 c.u.d.	130,00	2,8000	0,0000	NR	10,24
06G38	PIANO ZINCATO mm.1000X400R1 portata kg.150 c.u.d.	150,00	3,3500	0,0000	NR	11,02
06G39	PIANO ZINCATO mm.1000X500R1 portata kg.150 c.u.d.	150,00	3,9000	0,0000	NR	13,26
06G40	PIANO ZINCATO mm.1000X500R2 portata kg.180 c.u.d.	180,00	4,3500	0,0000	NR	15,59
06G41	PIANO ZINCATO mm.1000X600R2 portata kg.180 c.u.d.	180,00	4,9000	0,0000	NR	18,04
06G42	PIANO ZINCATO mm.1200X300 SR portata kg.80 c.u.d.	80,00	2,9000	0,0000	NR	9,68
06G43	PIANO ZINCATO mm.1200X300R1 portata kg.130 c.u.d.	130,00	3,4000	0,0000	NR	12,16
06G44	PIANO ZINCATO mm.1200X400R1 portata kg.130 c.u.d.	130,00	4,0000	0,0000	NR	13,77
06G45	PIANO ZINCATO mm.1200X500R1 portata kg.130 c.u.d.	130,00	5,0000	0,0000	NR	16,09
06G46	PIANO ZINCATO mm.1200X500R2 portata kg.150 c.u.d.	150,00	5,2000	0,0000	NR	16,97
06G50	PIANO ZINCATO mm.1200X500R3 portata kg.230 c.u.d.	230,00	5,8000	0,0000	NR	17,90
06G47	PIANO ZINCATO mm.1200X600R2 portata kg.150 c.u.d.	150,00	5,7000	0,0000	NR	20,55
06G51	PIANO ZINCATO mm.1200X600R3 portata kg.230 c.u.d.	230,00	6,5000	0,0000	NR	21,43
06G52	PIANO ZINCATO mm.1500X300R2 portata kg.200 c.u.d.	200,00	5,0000	0,0000	NR	17,57
06G53	PIANO ZINCATO mm.1500X400R2 portata kg.200 c.u.d.	200,00	5,7000	0,0000	NR	20,23
06G54	PIANO ZINCATO mm.1500X500R3 portata kg.180 c.u.d.	180,00	7,1000	0,0000	NR	24,52
06G55	PIANO ZINCATO mm.1500X600R3 portata kg.180 c.u.d.	180,00	8,0000	0,0000	NR	29,83
06B100	BULLONE TE M 8X 14 ZINC. DIN 933 CL.4.8 (vite+dado - conf. 40 pz)		0,0145	0,0000	NR	0,10

BULLONE-LB1: SEGNALETICA



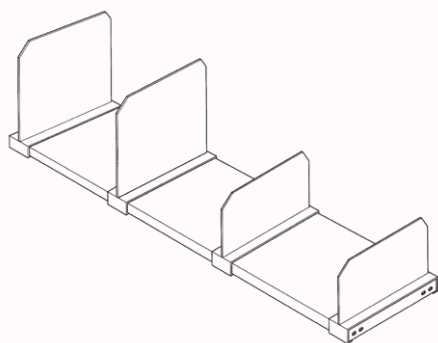
Articolo	Descrizione	Portata Kg	Peso Kg	Volume mc	Um	Prezzo €
TI130	ETICHETTA ADES.PORT.PIANO BULLONE/GANCIO kg.xxx esporre obblig. a norma EN15635		0,0000	0,0000	NR	1,21

VASCHE SU PIANO A BULLONE



Articolo	Descrizione	Portata Kg	Peso Kg	Volume mc	Um	Prezzo €
BG102	SPONDINA ANTERIORE GRIGIO ral 7038 mm. 800X100h		1,0800	0,0000	NR	8,01
BG100	SPONDINA ANTERIORE GRIGIO ral 7038 mm.1000X100h		1,3500	0,0000	NR	10,04
BG104	SPONDINA ANTERIORE GRIGIO ral 7038 mm.1200X100h		1,6200	0,0000	NR	12,02
BG106	SPONDINA ANTERIORE GRIGIO ral 7038 mm.1500X100h		2,0200	0,0000	NR	15,03
06BG112	SPONDINA ANTERIORE ZINCATA mm. 800X100h		1,0800	0,0000	NR	7,78
06BG110	SPONDINA ANTERIORE ZINCATA mm.1000X100h		1,3500	0,0000	NR	9,74
06BG114	SPONDINA ANTERIORE ZINCATA mm.1200X100h		1,6200	0,0000	NR	11,69
06BG116	SPONDINA ANTERIORE ZINCATA mm.1500X100h		2,0200	0,0000	NR	14,63
BG103	SPONDINA POSTERIORE GRIGIO ral 7038 mm. 800X200h		1,2100	0,0000	NR	8,40
BG101	SPONDINA POSTERIORE GRIGIO ral 7038 mm.1000X200h		1,5100	0,0000	NR	10,53
BG105	SPONDINA POSTERIORE GRIGIO ral 7038 mm.1200X200h		1,8100	0,0000	NR	12,65
BG107	SPONDINA POSTERIORE GRIGIO ral 7038 mm.1500X200h		2,2600	0,0000	NR	15,81
06BG113	SPONDINA POSTERIORE ZINCATA mm. 800X200h		1,2100	0,0000	NR	8,53
06BG111	SPONDINA POSTERIORE ZINCATA mm.1000X200h		1,5100	0,0000	NR	10,69
06BG115	SPONDINA POSTERIORE ZINCATA mm.1200X200h		1,8100	0,0000	NR	12,80
06BG117	SPONDINA POSTERIORE ZINCATA mm.1500X200h		2,2600	0,0000	NR	16,00
06BG120	DIVISORIO ZINCATO mm.300		0,2600	0,0000	NR	3,38
06BG121	DIVISORIO ZINCATO mm.400		0,3500	0,0000	NR	4,50
06BG122	DIVISORIO ZINCATO mm.500		0,4400	0,0000	NR	5,60
06BG123	DIVISORIO ZINCATO mm.600		0,5200	0,0000	NR	6,76

DIVISORI SQUADRA MOBILE



Articolo	Descrizione	Portata Kg	Peso Kg	Volume mc	Um	Prezzo €
G640/01V	DIVISORIO SQUADRA MOBILE LB6 mm.h200X300 GRIGIO ral 7038		0,7600	0,0000	NR	10,53
G640/02V	DIVISORIO SQUADRA MOBILE LB6 mm.h200X400 GRIGIO ral 7038		1,0000	0,0000	NR	14,24
G640/03V	DIVISORIO SQUADRA MOBILE LB6 mm.h200X500 GRIGIO ral 7038		1,2400	0,0000	NR	17,90
G640/04V	DIVISORIO SQUADRA MOBILE LB6 mm.h200X600 GRIGIO ral 7038		1,4800	0,0000	NR	21,09
G640/10V	DIVISORIO SQUADRA MOBILE LB6 mm.h300X300 GRIGIO ral 7038		1,0000	0,0000	NR	12,66

G640/11V	DIVISORIO SQUADRA MOBILE LB6 mm.h300X400 GRIGIO ral 7038		1,3200	0,0000	NR	17,90
G640/12V	DIVISORIO SQUADRA MOBILE LB6 mm.h300X500 GRIGIO ral 7038		1,6400	0,0000	NR	22,66
G640/13V	DIVISORIO SQUADRA MOBILE LB6 mm.h300X600 GRIGIO ral 7038		1,9600	0,0000	NR	25,29

CASSETTIERE - Tutti i cassetti sono dotati di due divisori

Posizionare la cassetiera in
corrispondenza di un piano

Articolo	Descrizione	Portata Kg	Peso Kg	Volume mc	Um	Prezzo €
28063/24	CASSETTIERA 2/C mm.1000X400X300h GRIGIO ral 7038 C/4 DIVISORI		22,2000	0,0000	NR	469,51
28063/25	CASSETTIERA 2/C mm.1000X500X300h GRIGIO ral 7038 C/4 DIVISORI		24,9000	0,0000	NR	480,33
28063/44	CASSETTIERA 4/C mm.1000X400X300h GRIGIO ral 7038 C/8 DIVISORI		25,2000	0,0000	NR	574,89
28063/45	CASSETTIERA 4/C mm.1000X500X300h GRIGIO ral 7038 C/8 DIVISORI		29,4000	0,0000	NR	591,73

CASSETTIERE - Tutti i cassetti sono dotati di due divisori

Posizionare la cassetiera in
corrispondenza di un piano

Articolo	Descrizione	Portata Kg	Peso Kg	Volume mc	Um	Prezzo €
28063/64	CASSETTIERA 6/C mm.1000X400X300h GRIGIO ral 7038 C/12 DIVISORI		26,7000	0,0000	NR	625,13
28063/65	CASSETTIERA 6/C mm.1000X500X300h GRIGIO ral 7038 C/12 DIVISORI		30,5000	0,0000	NR	673,17
28063/84	CASSETTIERA 8/C mm.1000X400X300h GRIGIO ral 7038 C/16 DIVISORI		28,7000	0,0000	NR	744,52
28063/85	CASSETTIERA 8/C mm.1000X500X300h GRIGIO ral 7038 C/16 DIVISORI		35,0000	0,0000	NR	765,26

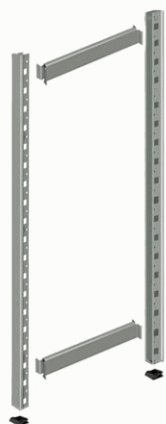
CASSETTIERE - Tutti i cassetti sono dotati di due divisori



Posizionare la cassetiera in corrispondenza di un piano

Articolo	Descrizione	Portata Kg	Peso Kg	Volume mc	Um	Prezzo €
28063/124	CASSETTIERA 12/C mm.1000X400X300h GRIGIO ral 7038 C/24 DIVISORI		34,2000	0,0000	NR	877,91
28063/125	CASSETTIERA 12/C mm.1000X500X300h GRIGIO ral 7038 C/24 DIVISORI		41,1000	0,0000	NR	884,82
28063/2DIV	DIVISORIO SUPPLEMENTARE per cassetiera 2 CASSETTI mm.409X196H 12/10 ZINCATO		0,7600	0,0000	NR	7,22
28063/4DIV	DIVISORIO SUPPLEMENTARE per cassetiera 4 CASSETTI mm.409X90H 12/10 ZINCATO		0,3700	0,0000	NR	4,12
28063/6DIV	DIVISORIO SUPPLEMENTARE per cassetiera 6 CASSETTI mm.255X95H 8/10 ZINCATO		0,1500	0,0000	NR	2,10
28063/8DIV	DIVISORIO SUPPLEMENTARE per cassetiera 8 CASSETTI mm.178X95H 8/10 ZINCATO		0,1100	0,0000	NR	1,81
28063/12DIV	DIVISORIO SUPPLEMENTARE per cassetiera 12 CASSETTI mm.101X95H 8/10 ZINCATO		0,0600	0,0000	NR	1,43

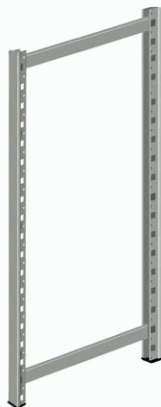
LB1: FIANCATE SMONTATE



altezza (mm)	traversini
1000	2
2000	3
2500	4
3000	5

Articolo	Descrizione	Portata Kg	Peso Kg	Volume mc	Um	Prezzo €
G300	FIANCATA LB1 GRIGIO ral 7038 mm.h1000X300 C/PIEDINI IN PVC SMONTATA	1.500,00	0,0000	0,0000	NR	12,44
G302	FIANCATA LB1 GRIGIO ral 7038 mm.h1000X400 C/PIEDINI IN PVC SMONTATA	1.500,00	0,0000	0,0000	NR	13,63
G304	FIANCATA LB1 GRIGIO ral 7038 mm.h1000X500 C/PIEDINI IN PVC SMONTATA	1.500,00	0,0000	0,0000	NR	14,90
G306	FIANCATA LB1 GRIGIO ral 7038 mm.h1000X600 C/PIEDINI IN PVC SMONTATA	1.500,00	0,0000	0,0000	NR	15,95
G308	FIANCATA LB1 GRIGIO ral 7038 mm.h2000X300 C/PIEDINI IN PVC SMONTATA	1.500,00	0,0000	0,0000	NR	22,31
G310	FIANCATA LB1 GRIGIO ral 7038 mm.h2000X400 C/PIEDINI IN PVC SMONTATA	1.500,00	0,0000	0,0000	NR	24,09
G312	FIANCATA LB1 GRIGIO ral 7038 mm.h2000X500 C/PIEDINI IN PVC SMONTATA	1.500,00	0,0000	0,0000	NR	25,99
G314	FIANCATA LB1 GRIGIO ral 7038 mm.h2000X600 C/PIEDINI IN PVC SMONTATA	1.500,00	0,0000	0,0000	NR	27,60
G316	FIANCATA LB1 GRIGIO ral 7038 mm.h2500X300 C/PIEDINI IN PVC SMONTATA	1.500,00	0,0000	0,0000	NR	28,24
G318	FIANCATA LB1 GRIGIO ral 7038 mm.h2500X400 C/PIEDINI IN PVC SMONTATA	1.500,00	0,0000	0,0000	NR	30,60
G320	FIANCATA LB1 GRIGIO ral 7038 mm.h2500X500 C/PIEDINI IN PVC SMONTATA	1.500,00	0,0000	0,0000	NR	33,15
G322	FIANCATA LB1 GRIGIO ral 7038 mm.h2500X600 C/PIEDINI IN PVC SMONTATA	1.500,00	0,0000	0,0000	NR	35,27
G324	FIANCATA LB1 GRIGIO ral 7038 mm.h3000X300 C/PIEDINI IN PVC SMONTATA	1.500,00	0,0000	0,0000	NR	34,18
G326	FIANCATA LB1 GRIGIO ral 7038 mm.h3000X400 C/PIEDINI IN PVC SMONTATA	1.500,00	0,0000	0,0000	NR	37,11
G328	FIANCATA LB1 GRIGIO ral 7038 mm.h3000X500 C/PIEDINI IN PVC SMONTATA	1.500,00	0,0000	0,0000	NR	40,29
G330	FIANCATA LB1 GRIGIO ral 7038 mm.h3000X600 C/PIEDINI IN PVC SMONTATA	1.500,00	0,0000	0,0000	NR	42,96
G350	FIANCATA LB1 ZINCATA mm.h1000X300 C/PIEDINI IN PVC SMONTATA	1.500,00	0,0000	0,0000	NR	12,50
G352	FIANCATA LB1 ZINCATA mm.h1000X400 C/PIEDINI IN PVC SMONTATA	1.500,00	0,0000	0,0000	NR	13,60
G354	FIANCATA LB1 ZINCATA mm.h1000X500 C/PIEDINI IN PVC SMONTATA	1.500,00	0,0000	0,0000	NR	14,73
G356	FIANCATA LB1 ZINCATA mm.h1000X600 C/PIEDINI IN PVC SMONTATA	1.500,00	0,0000	0,0000	NR	15,87
G358	FIANCATA LB1 ZINCATA mm.h2000X300 C/PIEDINI IN PVC SMONTATA	1.500,00	0,0000	0,0000	NR	22,29
G360	FIANCATA LB1 ZINCATA mm.h2000X400 C/PIEDINI IN PVC SMONTATA	1.500,00	0,0000	0,0000	NR	23,95
G362	FIANCATA LB1 ZINCATA mm.h2000X500 C/PIEDINI IN PVC SMONTATA	1.500,00	0,0000	0,0000	NR	25,66
G364	FIANCATA LB1 ZINCATA mm.h2000X600 C/PIEDINI IN PVC SMONTATA	1.500,00	0,0000	0,0000	NR	27,37
G366	FIANCATA LB1 ZINCATA mm.h2500X300 C/PIEDINI IN PVC SMONTATA	1.500,00	0,0000	0,0000	NR	28,21
G368	FIANCATA LB1 ZINCATA mm.h2500X400 C/PIEDINI IN PVC SMONTATA	1.500,00	0,0000	0,0000	NR	30,42
G370	FIANCATA LB1 ZINCATA mm.h2500X500 C/PIEDINI IN PVC SMONTATA	1.500,00	0,0000	0,0000	NR	32,69
G372	FIANCATA LB1 ZINCATA mm.h2500X600 C/PIEDINI IN PVC SMONTATA	1.500,00	0,0000	0,0000	NR	34,96
G374	FIANCATA LB1 ZINCATA mm.h3000X300 C/PIEDINI IN PVC SMONTATA	1.500,00	0,0000	0,0000	NR	34,08
G376	FIANCATA LB1 ZINCATA mm.h3000X400 C/PIEDINI IN PVC SMONTATA	1.500,00	0,0000	0,0000	NR	36,84
G378	FIANCATA LB1 ZINCATA mm.h3000X500 C/PIEDINI IN PVC SMONTATA	1.500,00	0,0000	0,0000	NR	39,68
G380	FIANCATA LB1 ZINCATA mm.h3000X600 C/PIEDINI IN PVC SMONTATA	1.500,00	0,0000	0,0000	NR	42,54

LB1: FIANCATE ASSEMBLATE



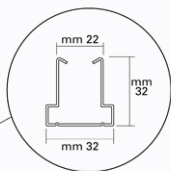
altezza (mm)	traversini
1000	2
2000	3
2500	4
3000	5

Le fiancate vengono fornite ASSEMBLATE.
Sono complete di:
n. 2 Montanti
n. variabiledi traversini(vedi tabella)
n. 2 Piedini in pvc.

Articolo	Descrizione	Portata Kg	Peso Kg	Volume mc	Um	Prezzo €
G300/AS	FIANCATA LB1 GRIGIO ral 7038 mm.h1000X300 C/PIEDINI IN PVC ASSEMBLATA	1.500,00	0,0000	0,0000	NR	13,70
G302/AS	FIANCATA LB1 GRIGIO ral 7038 mm.h1000X400 C/PIEDINI IN PVC ASSEMBLATA	1.500,00	0,0000	0,0000	NR	15,00
G304/AS	FIANCATA LB1 GRIGIO ral 7038 mm.h1000X500 C/PIEDINI IN PVC ASSEMBLATA	1.500,00	0,0000	0,0000	NR	16,38
G306/AS	FIANCATA LB1 GRIGIO ral 7038 mm.h1000X600 C/PIEDINI IN PVC ASSEMBLATA	1.500,00	0,0000	0,0000	NR	17,56
G308/AS	FIANCATA LB1 GRIGIO ral 7038 mm.h2000X300 C/PIEDINI IN PVC ASSEMBLATA	1.500,00	0,0000	0,0000	NR	24,54
G310/AS	FIANCATA LB1 GRIGIO ral 7038 mm.h2000X400 C/PIEDINI IN PVC ASSEMBLATA	1.500,00	0,0000	0,0000	NR	26,50
G312/AS	FIANCATA LB1 GRIGIO ral 7038 mm.h2000X500 C/PIEDINI IN PVC ASSEMBLATA	1.500,00	0,0000	0,0000	NR	28,58
G314/AS	FIANCATA LB1 GRIGIO ral 7038 mm.h2000X600 C/PIEDINI IN PVC ASSEMBLATA	1.500,00	0,0000	0,0000	NR	30,35
G316/AS	FIANCATA LB1 GRIGIO ral 7038 mm.h2500X300 C/PIEDINI IN PVC ASSEMBLATA	1.500,00	0,0000	0,0000	NR	31,07
G318/AS	FIANCATA LB1 GRIGIO ral 7038 mm.h2500X400 C/PIEDINI IN PVC ASSEMBLATA	1.500,00	0,0000	0,0000	NR	33,67
G320/AS	FIANCATA LB1 GRIGIO ral 7038 mm.h2500X500 C/PIEDINI IN PVC ASSEMBLATA	1.500,00	0,0000	0,0000	NR	36,46
G322/AS	FIANCATA LB1 GRIGIO ral 7038 mm.h2500X600 C/PIEDINI IN PVC ASSEMBLATA	1.500,00	0,0000	0,0000	NR	38,80
G324/AS	FIANCATA LB1 GRIGIO ral 7038 mm.h3000X300 C/PIEDINI IN PVC ASSEMBLATA	1.500,00	0,0000	0,0000	NR	37,58
G326/AS	FIANCATA LB1 GRIGIO ral 7038 mm.h3000X400 C/PIEDINI IN PVC ASSEMBLATA	1.500,00	0,0000	0,0000	NR	40,84
G328/AS	FIANCATA LB1 GRIGIO ral 7038 mm.h3000X500 C/PIEDINI IN PVC ASSEMBLATA	1.500,00	0,0000	0,0000	NR	44,32
G330/AS	FIANCATA LB1 GRIGIO ral 7038 mm.h3000X600 C/PIEDINI IN PVC ASSEMBLATA	1.500,00	0,0000	0,0000	NR	47,25
G350/AS	FIANCATA LB1 ZINCATA mm.h1000X300 C/PIEDINI IN PVC ASSEMBLATA	1.500,00	0,0000	0,0000	NR	13,74
G352/AS	FIANCATA LB1 ZINCATA mm.h1000X400 C/PIEDINI IN PVC ASSEMBLATA	1.500,00	0,0000	0,0000	NR	14,97
G354/AS	FIANCATA LB1 ZINCATA mm.h1000X500 C/PIEDINI IN PVC ASSEMBLATA	1.500,00	0,0000	0,0000	NR	16,19
G356/AS	FIANCATA LB1 ZINCATA mm.h1000X600 C/PIEDINI IN PVC ASSEMBLATA	1.500,00	0,0000	0,0000	NR	17,45
G358/AS	FIANCATA LB1 ZINCATA mm.h2000X300 C/PIEDINI IN PVC ASSEMBLATA	1.500,00	0,0000	0,0000	NR	24,52
G360/AS	FIANCATA LB1 ZINCATA mm.h2000X400 C/PIEDINI IN PVC ASSEMBLATA	1.500,00	0,0000	0,0000	NR	26,34
G362/AS	FIANCATA LB1 ZINCATA mm.h2000X500 C/PIEDINI IN PVC ASSEMBLATA	1.500,00	0,0000	0,0000	NR	28,23
G364/AS	FIANCATA LB1 ZINCATA mm.h2000X600 C/PIEDINI IN PVC ASSEMBLATA	1.500,00	0,0000	0,0000	NR	30,09
G366/AS	FIANCATA LB1 ZINCATA mm.h2500X300 C/PIEDINI IN PVC ASSEMBLATA	1.500,00	0,0000	0,0000	NR	31,02

G368/AS	FIANCATA LB1 ZINCATA mm.h2500X400 C/PIEDINI IN PVC ASSEMBLATA	1.500,00	0,0000	0,0000	NR	33,44
G370/AS	FIANCATA LB1 ZINCATA mm.h2500X500 C/PIEDINI IN PVC ASSEMBLATA	1.500,00	0,0000	0,0000	NR	35,94
G372/AS	FIANCATA LB1 ZINCATA mm.h2500X600 C/PIEDINI IN PVC ASSEMBLATA	1.500,00	0,0000	0,0000	NR	38,45
G374/AS	FIANCATA LB1 ZINCATA mm.h3000X300 C/PIEDINI IN PVC ASSEMBLATA	1.500,00	0,0000	0,0000	NR	37,48
G376/AS	FIANCATA LB1 ZINCATA mm.h3000X400 C/PIEDINI IN PVC ASSEMBLATA	1.500,00	0,0000	0,0000	NR	40,52
G378/AS	FIANCATA LB1 ZINCATA mm.h3000X500 C/PIEDINI IN PVC ASSEMBLATA	1.500,00	0,0000	0,0000	NR	43,65
G380/AS	FIANCATA LB1 ZINCATA mm.h3000X600 C/PIEDINI IN PVC ASSEMBLATA	1.500,00	0,0000	0,0000	NR	46,76

LB1: MONTANTI



Portata massima
per singola fiancata
Kg 1.500



Articolo	Descrizione	Portata Kg	Peso Kg	Volume mc	Um	Prezzo €
G770	MONTANTE LB1 GRIGIO ral 7038 mm.h 995		0,6200	0,0000	NR	3,96
G772	MONTANTE LB1 GRIGIO ral 7038 mm.h1995		1,2500	0,0000	NR	7,94
G774	MONTANTE LB1 GRIGIO ral 7038 mm.h2495		1,5600	0,0000	NR	9,91
G778	MONTANTE LB1 GRIGIO ral 7038 mm.h2995		1,8700	0,0000	NR	11,89
G770Z	MONTANTE LB1 ZINCATO mm.h 995		0,6200	0,0000	NR	4,05
G772Z	MONTANTE LB1 ZINCATO mm.h1995		1,2500	0,0000	NR	8,02
G774Z	MONTANTE LB1 ZINCATO mm.h2495		1,5600	0,0000	NR	10,05
G778Z	MONTANTE LB1 ZINCATO mm.h2995		1,8700	0,0000	NR	12,06
G770/12	MONTANTE LB1 GRIGIO ral 7038 mm.h 995 (imballo 12pz c/termoretr.)		0,6200	0,0000	NR	4,29
G772/12	MONTANTE LB1 GRIGIO ral 7038 mm.h1995 (imballo 12pz c/termoretr.)		1,2500	0,0000	NR	8,57
G774/12	MONTANTE LB1 GRIGIO ral 7038 mm.h2495 (imballo 12pz c/termoretr.)		1,5600	0,0000	NR	10,70
G778/12	MONTANTE LB1 GRIGIO ral 7038 mm.h2995 (imballo 12pz c/termoretr.)		1,8700	0,0000	NR	12,85
G770Z/12	MONTANTE LB1 ZINCATO mm.h 995 (imballo 12pz c/termoretr.)		0,6200	0,0000	NR	4,36
G772Z/12	MONTANTE LB1 ZINCATO mm.h1995 (imballo 12pz c/termoretr.)		1,2500	0,0000	NR	8,67
G774Z/12	MONTANTE LB1 ZINCATO mm.h2495 (imballo 12pz c/termoretr.)		1,5600	0,0000	NR	10,84
G778Z/12	MONTANTE LB1 ZINCATO mm.h2995 (imballo 12pz c/termoretr.)		1,8700	0,0000	NR	13,03
G226	INNESTO PVC PER GIUNZIONE MONTANTE LB1		0,0400	0,0000	NR	0,39

LB1: TRAVERSINI



Articolo	Descrizione	Portata Kg	Peso Kg	Volume mc	Um	Prezzo €
G215/11Z	COLLEGAMENTO CORRENTINO EUROSTOCK ZINCATO MIS. L= 450 mm. (piegato L=412 mm) X PIANO DA 400 mm		0,0000	0,0000	NR	0,00
G215/12Z	COLLEGAMENTO CORRENTINO EUROSTOCK ZINCATO MIS. L= 500 mm. (piegato L=462 mm) X PIANO DA 450 mm		0,0000	0,0000	NR	0,00
G215/13Z	COLLEGAMENTO CORRENTINO EUROSTOCK ZINCATO MIS. L= 550 mm. (piegato L=512 mm) X PIANO DA 500 mm		0,0000	0,0000	NR	0,00
G215/14Z	COLLEGAMENTO CORRENTINO EUROSTOCK ZINCATO MIS. L= 650 mm. (piegato L=612 mm) X PIANO DA 600 mm		0,0000	0,0000	NR	0,00
G215/02Z	CORRENTINO LONGITUDINALE EUROSTOCK ZINCATO L= 1200 mm.		0,0000	0,0000	NR	0,00
G215/01Z	CORRENTINO LONGITUDINALE EUROSTOCK ZINCATO L= 900 mm.		0,3660	0,0000	NR	0,00

G215/06Z	CORRENTINO TRASVERSALE EUROSTOCK ZINCATO L= 400 mm.		0,1610	0,0000	NR	0,00
G215/07Z	CORRENTINO TRASVERSALE EUROSTOCK ZINCATO L= 450 mm.		0,1780	0,0000	NR	0,00
G215/08Z	CORRENTINO TRASVERSALE EUROSTOCK ZINCATO L= 500 mm.		0,2030	0,0000	NR	0,00
G215/09Z	CORRENTINO TRASVERSALE EUROSTOCK ZINCATO L= 600 mm.		0,2410	0,0000	NR	0,00
G185	TRAVERSINO LB1 GRIGIO ral 7038 mm. 320 X PIANO DA 300		0,2740	0,0000	NR	1,95
G186	TRAVERSINO LB1 GRIGIO ral 7038 mm. 420 X PIANO DA 400		0,3550	0,0000	NR	2,53
G187	TRAVERSINO LB1 GRIGIO ral 7038 mm. 520 X PIANO DA 500		0,4360	0,0000	NR	3,17
G188	TRAVERSINO LB1 GRIGIO ral 7038 mm. 620 X PIANO DA 600		0,5300	0,0000	NR	3,71
G185Z	TRAVERSINO LB1 ZINCATO mm. 320 X PIANO DA 300		0,2740	0,0000	NR	1,85
G186Z	TRAVERSINO LB1 ZINCATO mm. 420 X PIANO DA 400		0,3550	0,0000	NR	2,40
G187Z	TRAVERSINO LB1 ZINCATO mm. 520 X PIANO DA 500		0,4360	0,0000	NR	2,97
G188Z	TRAVERSINO LB1 ZINCATO mm. 620 X PIANO DA 600		0,5300	0,0000	NR	3,56
G185/20	TRAVERSINO LB1 GRIGIO ral 7038 mm.320 X PIANO DA 300 (imballo 20pz c/termoretr.)		0,2740	0,0000	NR	2,10
G186/20	TRAVERSINO LB1 GRIGIO ral 7038 mm.420 X PIANO DA 400 (imballo 20pz c/termoretr.)		0,3550	0,0000	NR	2,74
G187/20	TRAVERSINO LB1 GRIGIO ral 7038 mm.520 X PIANO DA 500 (imballo 20pz c/termoretr.)		0,4360	0,0000	NR	3,43
G188/20	TRAVERSINO LB1 GRIGIO ral 7038 mm.620 X PIANO DA 600 (imballo 20pz c/termoretr.)		0,5300	0,0000	NR	4,02
G185Z/20	TRAVERSINO LB1 ZINCATO mm. 320 X PIANO DA 300 (imballo 20pz c/termoretr.)		0,2740	0,0000	NR	2,02
G186Z/20	TRAVERSINO LB1 ZINCATO mm. 420 X PIANO DA 400 (imballo 20pz c/termoretr.)		0,3550	0,0000	NR	2,62
G187Z/20	TRAVERSINO LB1 ZINCATO mm. 520 X PIANO DA 500 (imballo 20pz c/termoretr.)		0,4360	0,0000	NR	3,23
G188Z/20	TRAVERSINO LB1 ZINCATO mm. 620 X PIANO DA 600 (imballo 20pz c/termoretr.)		0,5300	0,0000	NR	3,81

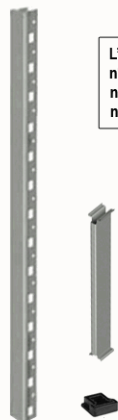
LB1: PIEDINI e TAPPI



PVC

Articolo	Descrizione	Portata Kg	Peso Kg	Volume mc	Um	Prezzo €
G202	PIEDINO PVC X MONTANTE LB1		0,0060	0,0000	NR	0,31
G202/20	PIEDINO PVC X MONTANTE LB1 (imballo 20 pz c/sacchetto nylon)		0,0000	0,0000	NR	0,34
G209	TAPPO SUPERIORE PVC NERO X MONTANTE LB1		0,0060	0,0000	NR	0,56

LB1: IMBALLO UNICO FIANCATA SMONTATA

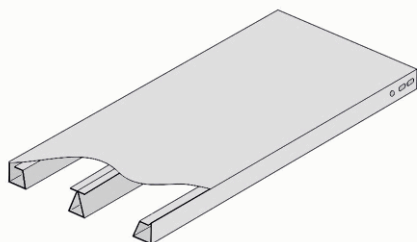


L'imballo comprende:
n° 2 montanti
n° 2 piedini
n° - traversini vedi descr. articolo

Articolo	Descrizione	Portata Kg	Peso Kg	Volume mc	Um	Prezzo €
G300/COMP	FIANCATA LB1 GRIGIO ral 7038 mm.h1000X300 (2mont+2trav+2piedini in pvc)1 collo-SMONTATA	1.500,00	0,0000	0,0000	NR	13,45
G302/COMP	FIANCATA LB1 GRIGIO ral 7038 mm.h1000X400 (2mont+2trav+2piedini in pvc)1 collo-SMONTATA	1.500,00	0,0000	0,0000	NR	14,73
G304/COMP	FIANCATA LB1 GRIGIO ral 7038 mm.h1000X500 (2mont+2trav+2piedini in pvc)1 collo-SMONTATA	1.500,00	0,0000	0,0000	NR	16,10
G306/COMP	FIANCATA LB1 GRIGIO ral 7038 mm.h1000X600 (2mont+2trav+2piedini in pvc)1 collo-SMONTATA	1.500,00	0,0000	0,0000	NR	17,25
G308/COMP	FIANCATA LB1 GRIGIO ral 7038 mm.h2000X300 (2mont+3trav+2piedini in pvc)1 collo-SMONTATA	1.500,00	0,0000	0,0000	NR	24,12
G310/COMP	FIANCATA LB1 GRIGIO ral 7038 mm.h2000X400 (2mont+3trav+2piedini in pvc)1 collo-SMONTATA	1.500,00	0,0000	0,0000	NR	26,02
G312/COMP	FIANCATA LB1 GRIGIO ral 7038 mm.h2000X500 (2mont+3trav+2piedini in pvc)1 collo-SMONTATA	1.500,00	0,0000	0,0000	NR	28,06
G314/COMP	FIANCATA LB1 GRIGIO ral 7038 mm.h2000X600 (2mont+3trav+2piedini in pvc)1 collo-SMONTATA	1.500,00	0,0000	0,0000	NR	29,80
G316/COMP	FIANCATA LB1 GRIGIO ral 7038 mm.h2500X300 (2mont+4trav+2piedini in pvc)1 collo-SMONTATA	1.500,00	0,0000	0,0000	NR	30,50
G318/COMP	FIANCATA LB1 GRIGIO ral 7038 mm.h2500X400 (2mont+4trav+2piedini in pvc)1 collo-SMONTATA	1.500,00	0,0000	0,0000	NR	33,05
G320/COMP	FIANCATA LB1 GRIGIO ral 7038 mm.h2500X500 (2mont+4trav+2piedini in pvc)1 collo-SMONTATA	1.500,00	0,0000	0,0000	NR	35,78
G322/COMP	FIANCATA LB1 GRIGIO ral 7038 mm.h2500X600 (2mont+4trav+2piedini in pvc)1 collo-SMONTATA	1.500,00	0,0000	0,0000	NR	38,10
G324/COMP	FIANCATA LB1 GRIGIO ral 7038 mm.h3000X300 (2mont+5trav+2piedini in pvc)1 collo-SMONTATA	1.500,00	0,0000	0,0000	NR	36,89
G326/COMP	FIANCATA LB1 GRIGIO ral 7038 mm.h3000X400 (2mont+5trav+2piedini in pvc)1 collo-SMONTATA	1.500,00	0,0000	0,0000	NR	40,08
G328/COMP	FIANCATA LB1 GRIGIO ral 7038 mm.h3000X500 (2mont+5trav+2piedini in pvc)1 collo-SMONTATA	1.500,00	0,0000	0,0000	NR	43,52
G330/COMP	FIANCATA LB1 GRIGIO ral 7038 mm.h3000X600 (2mont+5trav+2piedini in pvc)1 collo-SMONTATA	1.500,00	0,0000	0,0000	NR	46,38
G350/COMP	FIANCATA LB1 ZINCATA mm.h1000X300 (2mont+2trav+2piedini in pvc)1 collo-SMONTATA	1.500,00	0,0000	0,0000	NR	13,49
G352/COMP	FIANCATA LB1 ZINCATA mm.h1000X400 (2mont+2trav+2piedini in pvc)1 collo-SMONTATA	1.500,00	0,0000	0,0000	NR	14,69
G354/COMP	FIANCATA LB1 ZINCATA mm.h1000X500 (2mont+2trav+2piedini in pvc)1 collo-SMONTATA	1.500,00	0,0000	0,0000	NR	15,90
G356/COMP	FIANCATA LB1 ZINCATA mm.h1000X600 (2mont+2trav+2piedini in pvc)1 collo-SMONTATA	1.500,00	0,0000	0,0000	NR	17,14
G358/COMP	FIANCATA LB1 ZINCATA mm.h2000X300 (2mont+3trav+2piedini in pvc)1 collo-SMONTATA	1.500,00	0,0000	0,0000	NR	24,06
G360/COMP	FIANCATA LB1 ZINCATA mm.h2000X400 (2mont+3trav+2piedini in pvc)1 collo-SMONTATA	1.500,00	0,0000	0,0000	NR	25,87
G362/COMP	FIANCATA LB1 ZINCATA mm.h2000X500 (2mont+3trav+2piedini in pvc)1 collo-SMONTATA	1.500,00	0,0000	0,0000	NR	27,71
G364/COMP	FIANCATA LB1 ZINCATA mm.h2000X600 (2mont+3trav+2piedini in pvc)1 collo-SMONTATA	1.500,00	0,0000	0,0000	NR	29,54
G366/COMP	FIANCATA LB1 ZINCATA mm.h2500X300 (2mont+4trav+2piedini in pvc)1 collo-SMONTATA	1.500,00	0,0000	0,0000	NR	30,45

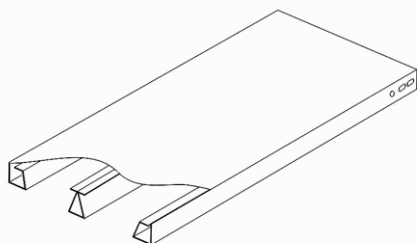
G368/COMP	FIANCATA LB1 ZINCATA mm.h2500X400 (2mont+4trav+2piedini in pvc)1 collo-SMONTATA	1.500,00	0,0000	0,0000	NR	32,84
G370/COMP	FIANCATA LB1 ZINCATA mm.h2500X500 (2mont+4trav+2piedini in pvc)1 collo-SMONTATA	1.500,00	0,0000	0,0000	NR	35,30
G372/COMP	FIANCATA LB1 ZINCATA mm.h2500X600 (2mont+4trav+2piedini in pvc)1 collo-SMONTATA	1.500,00	0,0000	0,0000	NR	37,74
G374/COMP	FIANCATA LB1 ZINCATA mm.h3000X300 (2mont+5trav+2piedini in pvc)1 collo-SMONTATA	1.500,00	0,0000	0,0000	NR	36,82
G376/COMP	FIANCATA LB1 ZINCATA mm.h3000X400 (2mont+5trav+2piedini in pvc)1 collo-SMONTATA	1.500,00	0,0000	0,0000	NR	39,79
G378/COMP	FIANCATA LB1 ZINCATA mm.h3000X500 (2mont+5trav+2piedini in pvc)1 collo-SMONTATA	1.500,00	0,0000	0,0000	NR	42,87
G380/COMP	FIANCATA LB1 ZINCATA mm.h3000X600 (2mont+5trav+2piedini in pvc)1 collo-SMONTATA	1.500,00	0,0000	0,0000	NR	45,93

PIANI VERNICIATI



Articolo	Descrizione	Portata Kg	Peso Kg	Volume mc	Um	Prezzo €
BG30	PIANO GRIGIO ral 7038 mm. 600X300 SR portata kg.100 c.u.d.	100,00	1,4100	0,0000	NR	5,49
BG31	PIANO GRIGIO ral 7038 mm. 600X400 SR portata kg.100 c.u.d.	100,00	1,5700	0,0000	NR	7,18
BG32	PIANO GRIGIO ral 7038 mm. 600X500R1 portata kg.150 c.u.d.	150,00	2,2100	0,0000	NR	9,49
BG33	PIANO GRIGIO ral 7038 mm. 600X600R2 portata kg.180 c.u.d.	180,00	2,9200	0,0000	NR	11,25
BG01	PIANO GRIGIO ral 7038 mm. 800X300 SR portata kg.100 c.u.d.	100,00	1,9000	0,0000	NR	6,65
BG38	PIANO GRIGIO ral 7038 mm. 800X300R1 portata kg.130 c.u.d.	130,00	2,2500	0,0000	NR	8,39
BG02	PIANO GRIGIO ral 7038 mm. 800X400 SR portata kg.100 c.u.d.	100,00	2,3500	0,0000	NR	8,70
BG03	PIANO GRIGIO ral 7038 mm. 800X400R1 portata kg.150 c.u.d.	150,00	2,7000	0,0000	NR	9,91
BG04	PIANO GRIGIO ral 7038 mm. 800X500R1 portata kg.150 c.u.d.	150,00	3,3000	0,0000	NR	11,50
BG05	PIANO GRIGIO ral 7038 mm. 800X600R2 portata kg.180 c.u.d.	180,00	3,9000	0,0000	NR	13,63
BG06	PIANO GRIGIO ral 7038 mm.1000X300 SR portata kg.80 c.u.d.	80,00	2,4000	0,0000	NR	8,07
BG07	PIANO GRIGIO ral 7038 mm.1000X300R1 portata kg.130 c.u.d.	130,00	2,8000	0,0000	NR	10,13
BG08	PIANO GRIGIO ral 7038 mm.1000X400R1 portata kg.150 c.u.d.	150,00	3,3500	0,0000	NR	10,93
BG09	PIANO GRIGIO ral 7038 mm.1000X500R1 portata kg.150 c.u.d.	150,00	3,9000	0,0000	NR	13,15
BG10	PIANO GRIGIO ral 7038 mm.1000X500R2 portata kg.180 c.u.d.	180,00	4,3500	0,0000	NR	15,42
BG11	PIANO GRIGIO ral 7038 mm.1000X600R2 portata kg.180 c.u.d.	180,00	4,9000	0,0000	NR	17,81
BG12	PIANO GRIGIO ral 7038 mm.1200X300 SR portata kg.80 c.u.d.	80,00	2,9000	0,0000	NR	9,59
BG13	PIANO GRIGIO ral 7038 mm.1200X300R1 portata kg.130 c.u.d.	130,00	3,4000	0,0000	NR	12,02
BG14	PIANO GRIGIO ral 7038 mm.1200X400R1 portata kg.130 c.u.d.	130,00	4,0000	0,0000	NR	13,61
BG15	PIANO GRIGIO ral 7038 mm.1200X500R1 portata kg.130 c.u.d.	130,00	5,0000	0,0000	NR	15,90
BG16	PIANO GRIGIO ral 7038 mm.1200X500R2 portata kg.150 c.u.d.	150,00	5,2000	0,0000	NR	16,82
BG17	PIANO GRIGIO ral 7038 mm.1200X600R2 portata kg.150 c.u.d.	150,00	5,7000	0,0000	NR	20,33

PIANI ZINCATI



Articolo	Descrizione	Portata Kg	Peso Kg	Volume mc	Um	Prezzo €
06G26	PIANO ZINCATO mm. 600X300 SR portata kg.100 c.u.d.	100,00	1,4100	0,0000	NR	4,50
06G27	PIANO ZINCATO mm. 600X400 SR portata kg.100 c.u.d.	100,00	1,5700	0,0000	NR	7,24
06G28	PIANO ZINCATO mm. 600X500R1 portata kg.150 c.u.d.	150,00	2,2100	0,0000	NR	9,59
06G29	PIANO ZINCATO mm. 600X600R2 portata kg.180 c.u.d.	180,00	2,9200	0,0000	NR	11,37

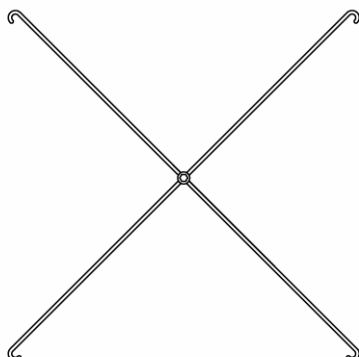
06G30	PIANO ZINCATO mm. 800X300 SR portata kg.100 c.u.d.	100,00	1,9000	0,0000	NR	5,47
06G31	PIANO ZINCATO mm. 800X300R1 portata kg.130 c.u.d.	130,00	2,2500	0,0000	NR	6,71
06G32	PIANO ZINCATO mm. 800X400 SR portata kg.100 c.u.d.	100,00	2,3500	0,0000	NR	8,77
06G33	PIANO ZINCATO mm. 800X400R1 portata kg.150 c.u.d.	150,00	2,7000	0,0000	NR	10,01
06G34	PIANO ZINCATO mm. 800X500R1 portata kg.150 c.u.d.	150,00	3,3000	0,0000	NR	11,63
06G35	PIANO ZINCATO mm. 800X600R2 portata kg.180 c.u.d.	180,00	3,9000	0,0000	NR	13,78
06G36	PIANO ZINCATO mm.1000X300 SR portata kg.80 c.u.d.	80,00	2,4000	0,0000	NR	8,16
06G37	PIANO ZINCATO mm.1000X300R1 portata kg.130 c.u.d.	130,00	2,8000	0,0000	NR	10,24
06G38	PIANO ZINCATO mm.1000X400R1 portata kg.150 c.u.d.	150,00	3,3500	0,0000	NR	11,02
06G39	PIANO ZINCATO mm.1000X500R1 portata kg.150 c.u.d.	150,00	3,9000	0,0000	NR	13,26
06G40	PIANO ZINCATO mm.1000X500R2 portata kg.180 c.u.d.	180,00	4,3500	0,0000	NR	15,59
06G41	PIANO ZINCATO mm.1000X600R2 portata kg.180 c.u.d.	180,00	4,9000	0,0000	NR	18,04
06G42	PIANO ZINCATO mm.1200X300 SR portata kg.80 c.u.d.	80,00	2,9000	0,0000	NR	9,68
06G43	PIANO ZINCATO mm.1200X300R1 portata kg.130 c.u.d.	130,00	3,4000	0,0000	NR	12,16
06G44	PIANO ZINCATO mm.1200X400R1 portata kg.130 c.u.d.	130,00	4,0000	0,0000	NR	13,77
06G45	PIANO ZINCATO mm.1200X500R1 portata kg.130 c.u.d.	130,00	5,0000	0,0000	NR	16,09
06G46	PIANO ZINCATO mm.1200X500R2 portata kg.150 c.u.d.	150,00	5,2000	0,0000	NR	16,97
06G50	PIANO ZINCATO mm.1200X500R3 portata kg.230 c.u.d.	230,00	5,8000	0,0000	NR	17,90
06G47	PIANO ZINCATO mm.1200X600R2 portata kg.150 c.u.d.	150,00	5,7000	0,0000	NR	20,55
06G51	PIANO ZINCATO mm.1200X600R3 portata kg.230 c.u.d.	230,00	6,5000	0,0000	NR	21,43

LB1 - LB6: GANCI



Articolo	Descrizione	Portata Kg	Peso Kg	Volume mc	Um	Prezzo €
08G200	GANCIO LB1-LB6 ZINCATO		0,0150	0,0000	NR	0,24
08G200/20	GANCIO LB1-LB6 ZINCATO (imballo 20 pz c/sacchetto nylon)		0,3200	0,0000	NR	0,25
08G200/4	GANCIO LB1-LB6 ZINCATO (imballo 4pz c/blister)		0,0700	0,0000	NR	0,25
08G200/100	GANCIO LB1-LB6 ZINCATO (imballo 100pz)		0,0150	0,0000	NR	0,00

LB1: CROCIERE



Articolo	Descrizione	Portata Kg	Peso Kg	Volume mc	Um	Prezzo €
G206/01Z	CROCIERA LB1 ZINCATA PER PIANO DA mm. 600 (c/ vite TC CALOTTA CROCE M3X8+dado)		0,1300	0,0000	NR	4,05

G206/02Z	CROCIERA LB1 ZINCATA PER PIANO DA mm. 800 (c/ vite TC CALOTTA CROCE M3X8+dado)		0,1400	0,0000	NR	4,72
G206/03Z	CROCIERA LB1 ZINCATA PER PIANO DA mm.1000 (c/ vite TC CALOTTA CROCE M3X8+dado)		0,1500	0,0000	NR	5,42
G206/04Z	CROCIERA LB1 ZINCATA PER PIANO DA mm.1200 (c/ vite TC CALOTTA CROCE M3X8+dado)		0,1700	0,0000	NR	5,74
08G701	BULLONE TC CALOTTA A CROCE M 3X 8 ZINC. UNI 7687 CL.4.8 (vite+dado) x crociere lb1		0,0000	0,0000	NR	0,04

LB1: SQUADRETTE

Vanno montate in corrispondenza di un piano.

Per il fissaggio:

art. G207 utilizzare n. 1 bullone TBCE M8x10 art. 08G703

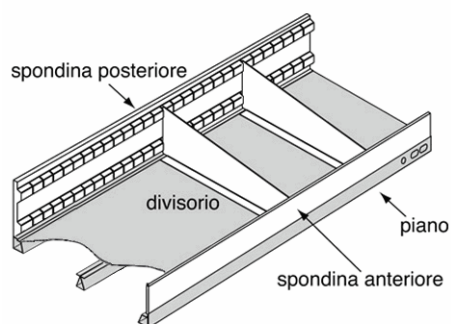
art. G208 utilizzare n. 2 bulloni TBCE M8x10 art. 08G703

Articolo	Descrizione	Portata Kg	Peso Kg	Volume mc	Um	Prezzo €
G207	SQUADRETTA A "T" LB1 GRIGIO ral 7038		0,1130	0,0000	NR	2,17
G207Z	SQUADRETTA A "T" LB1 ZINCATA		0,1130	0,0000	NR	2,09
G208	SQUADRETTA A "CROCE" LB1 GRIGIO ral 7038		0,1490	0,0000	NR	2,85
G208Z	SQUADRETTA A "CROCE" LB1 ZINCATO		0,1490	0,0000	NR	2,76
08G703	BULLONE TBCE M 8X 10 ZINC. ISO 7380 CL.10.9 (vite+dado flangiato) x squadrette LB1		0,0000	0,0000	NR	0,23

BULLONE-LB1: SEGNALETICA

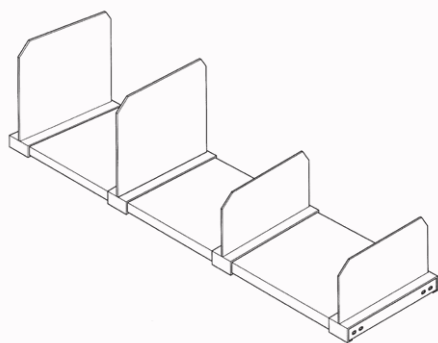
Articolo	Descrizione	Portata Kg	Peso Kg	Volume mc	Um	Prezzo €
TI130	ETICHETTA ADES.PORT.PIANO BULLONE/GANCIO kg.xxx esporre obblig. a norma EN15635		0,0000	0,0000	NR	1,21

VASCHE SU PIANO LB1-LB6



Articolo	Descrizione	Portata Kg	Peso Kg	Volume mc	Um	Prezzo €
BG102	SPONDINA ANTERIORE GRIGIO ral 7038 mm. 800X100h		1,0800	0,0000	NR	8,01
BG100	SPONDINA ANTERIORE GRIGIO ral 7038 mm.1000X100h		1,3500	0,0000	NR	10,04
BG104	SPONDINA ANTERIORE GRIGIO ral 7038 mm.1200X100h		1,6200	0,0000	NR	12,02
06BG112	SPONDINA ANTERIORE ZINCATA mm. 800X100h		1,0800	0,0000	NR	7,78
06BG110	SPONDINA ANTERIORE ZINCATA mm.1000X100h		1,3500	0,0000	NR	9,74
06BG114	SPONDINA ANTERIORE ZINCATA mm.1200X100h		1,6200	0,0000	NR	11,69
BG103	SPONDINA POSTERIORE GRIGIO ral 7038 mm. 800X200h		1,2100	0,0000	NR	8,40
BG101	SPONDINA POSTERIORE GRIGIO ral 7038 mm.1000X200h		1,5100	0,0000	NR	10,53
BG105	SPONDINA POSTERIORE GRIGIO ral 7038 mm.1200X200h		1,8100	0,0000	NR	12,65
06BG113	SPONDINA POSTERIORE ZINCATA mm. 800X200h		1,2100	0,0000	NR	8,53
06BG111	SPONDINA POSTERIORE ZINCATA mm.1000X200h		1,5100	0,0000	NR	10,69
06BG115	SPONDINA POSTERIORE ZINCATA mm.1200X200h		1,8100	0,0000	NR	12,80
06BG120	DIVISORIO ZINCATO mm.300		0,2600	0,0000	NR	3,38
06BG121	DIVISORIO ZINCATO mm.400		0,3500	0,0000	NR	4,50
06BG122	DIVISORIO ZINCATO mm.500		0,4400	0,0000	NR	5,60
06BG123	DIVISORIO ZINCATO mm.600		0,5200	0,0000	NR	6,76

DIVISORI SQUADRA MOBILE



Articolo	Descrizione	Portata Kg	Peso Kg	Volume mc	Um	Prezzo €
G640/01V	DIVISORIO SQUADRA MOBILE LB6 mm.h200X300 GRIGIO ral 7038		0,7600	0,0000	NR	10,53
G640/02V	DIVISORIO SQUADRA MOBILE LB6 mm.h200X400 GRIGIO ral 7038		1,0000	0,0000	NR	14,24
G640/03V	DIVISORIO SQUADRA MOBILE LB6 mm.h200X500 GRIGIO ral 7038		1,2400	0,0000	NR	17,90
G640/04V	DIVISORIO SQUADRA MOBILE LB6 mm.h200X600 GRIGIO ral 7038		1,4800	0,0000	NR	21,09
G640/10V	DIVISORIO SQUADRA MOBILE LB6 mm.h300X300 GRIGIO ral 7038		1,0000	0,0000	NR	12,66
G640/11V	DIVISORIO SQUADRA MOBILE LB6 mm.h300X400 GRIGIO ral 7038		1,3200	0,0000	NR	17,90
G640/12V	DIVISORIO SQUADRA MOBILE LB6 mm.h300X500 GRIGIO ral 7038		1,6400	0,0000	NR	22,66
G640/13V	DIVISORIO SQUADRA MOBILE LB6 mm.h300X600 GRIGIO ral 7038		1,9600	0,0000	NR	25,29

LB1: SUPERKIT MONTAGGIO RAPIDO



Il kit comprende:

- 8 montanti
- 6 /8 traversini
- 5 piani
- 20 ganci
- 4 piedini
- 4 giunti
- 1 crociera

Articolo	Descrizione	Portata Kg	Peso Kg	Volume mc	Um	Prezzo €
LB1-S8030G	SUPERKIT LB1 mm. 800X300SRX1600h GRIGIO ral 7038 5 PIANI		15,7000	0,0000	NR	87,18
LB1-S8040G	SUPERKIT LB1 mm. 800X400R1X1600h GRIGIO ral 7038 5 PIANI		17,9000	0,0000	NR	107,92
LB1-S8050G	SUPERKIT LB1 mm. 800X500R1X1600h GRIGIO ral 7038 5 PIANI		25,8500	0,0000	NR	120,23
LB1-S10030G	SUPERKIT LB1 mm.1000X300R1X2000h GRIGIO ral 7038 5 PIANI		21,5000	0,0000	NR	112,72
LB1-S10040G	SUPERKIT LB1 mm.1000X400R1X2000h GRIGIO ral 7038 5 PIANI		24,4000	0,0000	NR	120,56
LB1-S10050G	SUPERKIT LB1 mm.1000X500R1X2000h GRIGIO ral 7038 5 PIANI		27,1000	0,0000	NR	136,19
LB1-S12030G	SUPERKIT LB1 mm.1200X300R1X2400h GRIGIO ral 7038 5 PIANI		23,8000	0,0000	NR	134,03
LB1-S12040G	SUPERKIT LB1 mm.1200X400R1X2400h GRIGIO ral 7038 5 PIANI		28,6000	0,0000	NR	147,36
LB1-S12050G	SUPERKIT LB1 mm.1200X500R1X2400h GRIGIO ral 7038 5 PIANI		34,0000	0,0000	NR	164,66



Pezzi per pallet

articolo	portata Kg	pezzi per pallet	pallet LxPxH (mm)
LB1-S8030G	100	48	1000x1200x2190
LB1-S8040G	150	40	1000x1200x2350
LB1-S8050G	150	32	1000x1200x2310
LB1-S10030G	130	42	1000x1200x2190
LB1-S10040G	150	35	1000x1200x2350
LB1-S10050G	150	28	1000x1200x2310
LB1-S12030G	130	42	1200x1200x2190
LB1-S12040G	130	35	1200x1200x2350
LB1-S12050G	130	28	1200x1200x2310

CASSETTIERE - Tutti i cassetti sono dotati di due divisori

Posizionare la cassetiera in
corrispondenza di un piano

Articolo	Descrizione	Portata Kg	Peso Kg	Volume mc	Um	Prezzo €
28063/24	CASSETTIERA 2/C mm.1000X400X300h GRIGIO ral 7038 C/4 DIVISORI		22,2000	0,0000	NR	469,51
28063/25	CASSETTIERA 2/C mm.1000X500X300h GRIGIO ral 7038 C/4 DIVISORI		24,9000	0,0000	NR	480,33
28063/44	CASSETTIERA 4/C mm.1000X400X300h GRIGIO ral 7038 C/8 DIVISORI		25,2000	0,0000	NR	574,89
28063/45	CASSETTIERA 4/C mm.1000X500X300h GRIGIO ral 7038 C/8 DIVISORI		29,4000	0,0000	NR	591,73

CASSETTIERE - Tutti i cassetti sono dotati di due divisori

Posizionare la cassetiera in
corrispondenza di un piano

Articolo	Descrizione	Portata Kg	Peso Kg	Volume mc	Um	Prezzo €
28063/64	CASSETTIERA 6/C mm.1000X400X300h GRIGIO ral 7038 C/12 DIVISORI		26,7000	0,0000	NR	625,13
28063/65	CASSETTIERA 6/C mm.1000X500X300h GRIGIO ral 7038 C/12 DIVISORI		30,5000	0,0000	NR	673,17
28063/84	CASSETTIERA 8/C mm.1000X400X300h GRIGIO ral 7038 C/16 DIVISORI		28,7000	0,0000	NR	744,52
28063/85	CASSETTIERA 8/C mm.1000X500X300h GRIGIO ral 7038 C/16 DIVISORI		35,0000	0,0000	NR	765,26

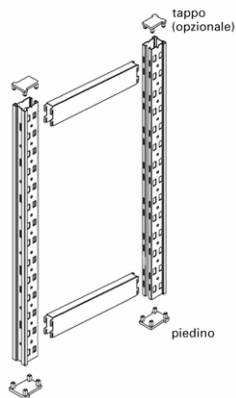
CASSETTIERE - Tutti i cassetti sono dotati di due divisori



Posizionare la cassetiera in
corrispondenza di un piano

Articolo	Descrizione	Portata Kg	Peso Kg	Volume mc	Um	Prezzo €
28063/124	CASSETTIERA 12/C mm.1000X400X300h GRIGIO ral 7038 C/24 DIVISORI		34,2000	0,0000	NR	877,91
28063/125	CASSETTIERA 12/C mm.1000X500X300h GRIGIO ral 7038 C/24 DIVISORI		41,1000	0,0000	NR	884,82
28063/2DIV	DIVISORIO SUPPLEMENTARE per cassetiera 2 CASSETTI mm.409X196H 12/10 ZINCATO		0,7600	0,0000	NR	7,22
28063/4DIV	DIVISORIO SUPPLEMENTARE per cassetiera 4 CASSETTI mm.409X 90H 12/10 ZINCATO		0,3700	0,0000	NR	4,12
28063/6DIV	DIVISORIO SUPPLEMENTARE per cassetiera 6 CASSETTI mm.255X 95H 8/10 ZINCATO		0,1500	0,0000	NR	2,10
28063/8DIV	DIVISORIO SUPPLEMENTARE per cassetiera 8 CASSETTI mm.178X 95H 8/10 ZINCATO		0,1100	0,0000	NR	1,81
28063/12DIV	DIVISORIO SUPPLEMENTARE per cassetiera 12 CASSETTI mm.101X 95H 8/10 ZINCATO		0,0600	0,0000	NR	1,43

LB6: FIANCATE SMONTATE



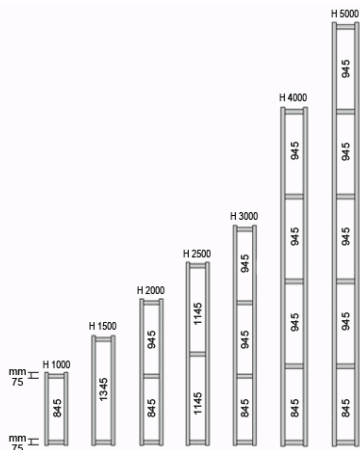
altezza (mm)	traversini
995	2
1495	2
1995	3
2495	3
2995	4
3995	5
4995	6

Articolo	Descrizione	Portata Kg	Peso Kg	Volume mc	Um	Prezzo €
G100	FIANCATA LB6 GRIGIO ral 7038 mm.h1000X300 C/PIEDINI IN PVC SMONTATA	4.000,00	0,0000	0,0000	NR	17,94
G101	FIANCATA LB6 GRIGIO ral 7038 mm.h1000X400 C/PIEDINI IN PVC SMONTATA	4.000,00	0,0000	0,0000	NR	19,10
G102	FIANCATA LB6 GRIGIO ral 7038 mm.h1000X500 C/PIEDINI IN PVC SMONTATA	4.000,00	0,0000	0,0000	NR	20,37
G103	FIANCATA LB6 GRIGIO ral 7038 mm.h1000X600 C/PIEDINI IN PVC SMONTATA	4.000,00	0,0000	0,0000	NR	21,53
G105	FIANCATA LB6 GRIGIO ral 7038 mm.h1500X300 C/PIEDINI IN PVC SMONTATA	4.000,00	0,0000	0,0000	NR	24,41
G106	FIANCATA LB6 GRIGIO ral 7038 mm.h1500X400 C/PIEDINI IN PVC SMONTATA	4.000,00	0,0000	0,0000	NR	25,59
G107	FIANCATA LB6 GRIGIO ral 7038 mm.h1500X500 C/PIEDINI IN PVC SMONTATA	4.000,00	0,0000	0,0000	NR	26,86
G108	FIANCATA LB6 GRIGIO ral 7038 mm.h1500X600 C/PIEDINI IN PVC SMONTATA	4.000,00	0,0000	0,0000	NR	27,93
G110	FIANCATA LB6 GRIGIO ral 7038 mm.h2000X300 C/PIEDINI IN PVC SMONTATA	4.000,00	0,0000	0,0000	NR	32,85
G111	FIANCATA LB6 GRIGIO ral 7038 mm.h2000X400 C/PIEDINI IN PVC SMONTATA	4.000,00	0,0000	0,0000	NR	34,58
G112	FIANCATA LB6 GRIGIO ral 7038 mm.h2000X500 C/PIEDINI IN PVC SMONTATA	4.000,00	0,0000	0,0000	NR	36,50
G113	FIANCATA LB6 GRIGIO ral 7038 mm.h2000X600 C/PIEDINI IN PVC SMONTATA	4.000,00	0,0000	0,0000	NR	38,16
G115	FIANCATA LB6 GRIGIO ral 7038 mm.h2500X300 C/PIEDINI IN PVC SMONTATA	4.000,00	0,0000	0,0000	NR	39,33
G116	FIANCATA LB6 GRIGIO ral 7038 mm.h2500X400 C/PIEDINI IN PVC SMONTATA	4.000,00	0,0000	0,0000	NR	41,07
G117	FIANCATA LB6 GRIGIO ral 7038 mm.h2500X500 C/PIEDINI IN PVC SMONTATA	4.000,00	0,0000	0,0000	NR	42,97
G118	FIANCATA LB6 GRIGIO ral 7038 mm.h2500X600 C/PIEDINI IN PVC SMONTATA	4.000,00	0,0000	0,0000	NR	44,68
G120	FIANCATA LB6 GRIGIO ral 7038 mm.h3000X300 C/PIEDINI IN PVC SMONTATA	4.000,00	0,0000	0,0000	NR	47,81
G121	FIANCATA LB6 GRIGIO ral 7038 mm.h3000X400 C/PIEDINI IN PVC SMONTATA	4.000,00	0,0000	0,0000	NR	50,09
G122	FIANCATA LB6 GRIGIO ral 7038 mm.h3000X500 C/PIEDINI IN PVC SMONTATA	4.000,00	0,0000	0,0000	NR	52,62
G123	FIANCATA LB6 GRIGIO ral 7038 mm.h3000X600 C/PIEDINI IN PVC SMONTATA	4.000,00	0,0000	0,0000	NR	54,93
G130	FIANCATA LB6 GRIGIO ral 7038 mm.h4000X300 C/PIEDINI IN PVC SMONTATA	4.000,00	0,0000	0,0000	NR	62,69
G131	FIANCATA LB6 GRIGIO ral 7038 mm.h4000X400 C/PIEDINI IN PVC SMONTATA	4.000,00	0,0000	0,0000	NR	65,54
G132	FIANCATA LB6 GRIGIO ral 7038 mm.h4000X500 C/PIEDINI IN PVC SMONTATA	4.000,00	0,0000	0,0000	NR	68,70
G133	FIANCATA LB6 GRIGIO ral 7038 mm.h4000X600 C/PIEDINI IN PVC SMONTATA	4.000,00	0,0000	0,0000	NR	71,59
G134	FIANCATA LB6 GRIGIO ral 7038 mm.h5000X300 C/PIEDINI IN PVC SMONTATA	4.000,00	0,0000	0,0000	NR	77,64

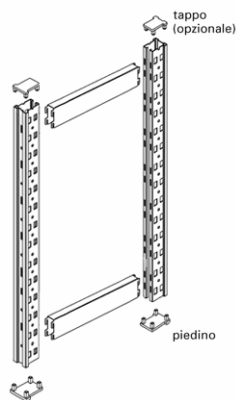
G135	FIANCATA LB6 GRIGIO ral 7038 mm.h5000X400 C/PIEDINI IN PVC SMONTATA	4.000,00	0,0000	0,0000	NR	81,07
G136	FIANCATA LB6 GRIGIO ral 7038 mm.h5000X500 C/PIEDINI IN PVC SMONTATA	4.000,00	0,0000	0,0000	NR	84,88
G137	FIANCATA LB6 GRIGIO ral 7038 mm.h5000X600 C/PIEDINI IN PVC SMONTATA	4.000,00	0,0000	0,0000	NR	88,30

Schema di montaggio fiancate e predisposizione tamponamenti

Rispettare rigorosamente le quote e il numero dei traversini indicati nello schema



LB6: FIANCATE SMONTATE

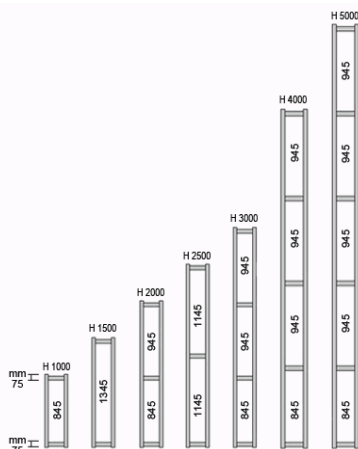


altezza (mm)	traversini
995	2
1495	2
1995	3
2495	3
2995	4
3995	5
4995	6

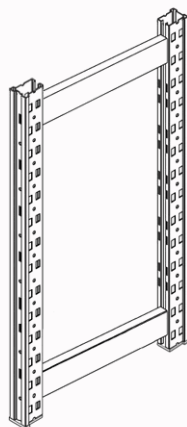
Articolo	Descrizione	Portata Kg	Peso Kg	Volume mc	Um	Prezzo €
08G150	FIANCATA LB6 ZINCATA mm.h1000X300 C/PIEDINI IN PVC SMONTATA	4.000,00	0,0000	0,0000	NR	17,85
08G151	FIANCATA LB6 ZINCATA mm.h1000X400 C/PIEDINI IN PVC SMONTATA	4.000,00	0,0000	0,0000	NR	19,00
08G152	FIANCATA LB6 ZINCATA mm.h1000X500 C/PIEDINI IN PVC SMONTATA	4.000,00	0,0000	0,0000	NR	20,14
08G153	FIANCATA LB6 ZINCATA mm.h1000X600 C/PIEDINI IN PVC SMONTATA	4.000,00	0,0000	0,0000	NR	21,26
08G155	FIANCATA LB6 ZINCATA mm.h1500X300 C/PIEDINI IN PVC SMONTATA	4.000,00	0,0000	0,0000	NR	24,36
08G156	FIANCATA LB6 ZINCATA mm.h1500X400 C/PIEDINI IN PVC SMONTATA	4.000,00	0,0000	0,0000	NR	25,47
08G157	FIANCATA LB6 ZINCATA mm.h1500X500 C/PIEDINI IN PVC SMONTATA	4.000,00	0,0000	0,0000	NR	26,61
08G158	FIANCATA LB6 ZINCATA mm.h1500X600 C/PIEDINI IN PVC SMONTATA	4.000,00	0,0000	0,0000	NR	27,73
08G160	FIANCATA LB6 ZINCATA mm.h2000X300 C/PIEDINI IN PVC SMONTATA	4.000,00	0,0000	0,0000	NR	32,72
08G161	FIANCATA LB6 ZINCATA mm.h2000X400 C/PIEDINI IN PVC SMONTATA	4.000,00	0,0000	0,0000	NR	34,41
08G162	FIANCATA LB6 ZINCATA mm.h2000X500 C/PIEDINI IN PVC SMONTATA	4.000,00	0,0000	0,0000	NR	36,12
08G163	FIANCATA LB6 ZINCATA mm.h2000X600 C/PIEDINI IN PVC SMONTATA	4.000,00	0,0000	0,0000	NR	37,80
08G165	FIANCATA LB6 ZINCATA mm.h2500X300 C/PIEDINI IN PVC SMONTATA	4.000,00	0,0000	0,0000	NR	39,25
08G166	FIANCATA LB6 ZINCATA mm.h2500X400 C/PIEDINI IN PVC SMONTATA	4.000,00	0,0000	0,0000	NR	40,93
08G167	FIANCATA LB6 ZINCATA mm.h2500X500 C/PIEDINI IN PVC SMONTATA	4.000,00	0,0000	0,0000	NR	42,62
08G168	FIANCATA LB6 ZINCATA mm.h2500X600 C/PIEDINI IN PVC SMONTATA	4.000,00	0,0000	0,0000	NR	44,31
08G170	FIANCATA LB6 ZINCATA mm.h3000X300 C/PIEDINI IN PVC SMONTATA	4.000,00	0,0000	0,0000	NR	47,60
08G171	FIANCATA LB6 ZINCATA mm.h3000X400 C/PIEDINI IN PVC SMONTATA	4.000,00	0,0000	0,0000	NR	49,85
08G172	FIANCATA LB6 ZINCATA mm.h3000X500 C/PIEDINI IN PVC SMONTATA	4.000,00	0,0000	0,0000	NR	52,14
08G173	FIANCATA LB6 ZINCATA mm.h3000X600 C/PIEDINI IN PVC SMONTATA	4.000,00	0,0000	0,0000	NR	54,38
08G190	FIANCATA LB6 ZINCATA mm.h4000X300 C/PIEDINI IN PVC SMONTATA	4.000,00	0,0000	0,0000	NR	62,44
08G191	FIANCATA LB6 ZINCATA mm.h4000X400 C/PIEDINI IN PVC SMONTATA	4.000,00	0,0000	0,0000	NR	65,27
08G192	FIANCATA LB6 ZINCATA mm.h4000X500 C/PIEDINI IN PVC SMONTATA	4.000,00	0,0000	0,0000	NR	68,08
08G193	FIANCATA LB6 ZINCATA mm.h4000X600 C/PIEDINI IN PVC SMONTATA	4.000,00	0,0000	0,0000	NR	70,91
08G194	FIANCATA LB6 ZINCATA mm.h5000X300 C/PIEDINI IN PVC SMONTATA	4.000,00	0,0000	0,0000	NR	77,33
08G195	FIANCATA LB6 ZINCATA mm.h5000X400 C/PIEDINI IN PVC SMONTATA	4.000,00	0,0000	0,0000	NR	80,71
08G196	FIANCATA LB6 ZINCATA mm.h5000X500 C/PIEDINI IN PVC SMONTATA	4.000,00	0,0000	0,0000	NR	84,10
08G197	FIANCATA LB6 ZINCATA mm.h5000X600 C/PIEDINI IN PVC SMONTATA	4.000,00	0,0000	0,0000	NR	87,51

Schema di montaggio fiancate e predisposizione tamponamenti

Rispettare rigorosamente le quote e il numero dei traversini indicati nello schema



LB6: FIANCATE ASSEMBLATE



altezza (mm)	traversini
995	2
1495	2
1995	3
2495	3
2995	4
3995	5
4995	6

Le fiancate vengono fornite ASSEMBLATE.

Sono complete di:

n. 2 Montanti

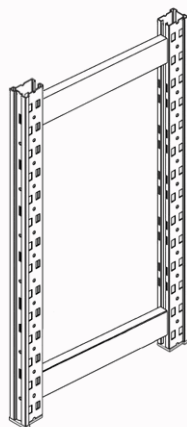
n. variabili di traversini(vedi tabella)

n. 2 Piedini in pvc.

Articolo	Descrizione	Portata Kg	Peso Kg	Volume mc	Um	Prezzo €
G100/AS	FIANCATA LB6 GRIGIO ral 7038 mm.h1000X300 C/PIEDINI IN PVC ASSEMBLATA	4.000,00	0,0000	0,0000	NR	19,76
G101/AS	FIANCATA LB6 GRIGIO ral 7038 mm.h1000X400 C/PIEDINI IN PVC ASSEMBLATA	4.000,00	0,0000	0,0000	NR	21,03
G102/AS	FIANCATA LB6 GRIGIO ral 7038 mm.h1000X500 C/PIEDINI IN PVC ASSEMBLATA	4.000,00	0,0000	0,0000	NR	22,42
G103/AS	FIANCATA LB6 GRIGIO ral 7038 mm.h1000X600 C/PIEDINI IN PVC ASSEMBLATA	4.000,00	0,0000	0,0000	NR	23,67
G105/AS	FIANCATA LB6 GRIGIO ral 7038 mm.h1500X300 C/PIEDINI IN PVC ASSEMBLATA	4.000,00	0,0000	0,0000	NR	26,84
G106/AS	FIANCATA LB6 GRIGIO ral 7038 mm.h1500X400 C/PIEDINI IN PVC ASSEMBLATA	4.000,00	0,0000	0,0000	NR	28,17
G107/AS	FIANCATA LB6 GRIGIO ral 7038 mm.h1500X500 C/PIEDINI IN PVC ASSEMBLATA	4.000,00	0,0000	0,0000	NR	29,55
G108/AS	FIANCATA LB6 GRIGIO ral 7038 mm.h1500X600 C/PIEDINI IN PVC ASSEMBLATA	4.000,00	0,0000	0,0000	NR	30,72
G110/AS	FIANCATA LB6 GRIGIO ral 7038 mm.h2000X300 C/PIEDINI IN PVC ASSEMBLATA	4.000,00	0,0000	0,0000	NR	36,14
G111/AS	FIANCATA LB6 GRIGIO ral 7038 mm.h2000X400 C/PIEDINI IN PVC ASSEMBLATA	4.000,00	0,0000	0,0000	NR	38,04
G112/AS	FIANCATA LB6 GRIGIO ral 7038 mm.h2000X500 C/PIEDINI IN PVC ASSEMBLATA	4.000,00	0,0000	0,0000	NR	40,13
G113/AS	FIANCATA LB6 GRIGIO ral 7038 mm.h2000X600 C/PIEDINI IN PVC ASSEMBLATA	4.000,00	0,0000	0,0000	NR	41,98
G115/AS	FIANCATA LB6 GRIGIO ral 7038 mm.h2500X300 C/PIEDINI IN PVC ASSEMBLATA	4.000,00	0,0000	0,0000	NR	43,27
G116/AS	FIANCATA LB6 GRIGIO ral 7038 mm.h2500X400 C/PIEDINI IN PVC ASSEMBLATA	4.000,00	0,0000	0,0000	NR	45,18
G117/AS	FIANCATA LB6 GRIGIO ral 7038 mm.h2500X500 C/PIEDINI IN PVC ASSEMBLATA	4.000,00	0,0000	0,0000	NR	47,26
G118/AS	FIANCATA LB6 GRIGIO ral 7038 mm.h2500X600 C/PIEDINI IN PVC ASSEMBLATA	4.000,00	0,0000	0,0000	NR	49,15
G120/AS	FIANCATA LB6 GRIGIO ral 7038 mm.h3000X300 C/PIEDINI IN PVC ASSEMBLATA	4.000,00	0,0000	0,0000	NR	52,60
G121/AS	FIANCATA LB6 GRIGIO ral 7038 mm.h3000X400 C/PIEDINI IN PVC ASSEMBLATA	4.000,00	0,0000	0,0000	NR	55,10
G122/AS	FIANCATA LB6 GRIGIO ral 7038 mm.h3000X500 C/PIEDINI IN PVC ASSEMBLATA	4.000,00	0,0000	0,0000	NR	57,87
G123/AS	FIANCATA LB6 GRIGIO ral 7038 mm.h3000X600 C/PIEDINI IN PVC ASSEMBLATA	4.000,00	0,0000	0,0000	NR	60,42
G130/AS	FIANCATA LB6 GRIGIO ral 7038 mm.h4000X300 C/PIEDINI IN PVC ASSEMBLATA	4.000,00	0,0000	0,0000	NR	68,95
G131/AS	FIANCATA LB6 GRIGIO ral 7038 mm.h4000X400 C/PIEDINI IN PVC ASSEMBLATA	4.000,00	0,0000	0,0000	NR	72,10
G132/AS	FIANCATA LB6 GRIGIO ral 7038 mm.h4000X500 C/PIEDINI IN PVC ASSEMBLATA	4.000,00	0,0000	0,0000	NR	75,57
G133/AS	FIANCATA LB6 GRIGIO ral 7038 mm.h4000X600 C/PIEDINI IN PVC ASSEMBLATA	4.000,00	0,0000	0,0000	NR	78,75
G134/AS	FIANCATA LB6 GRIGIO ral 7038 mm.h5000X300 C/PIEDINI IN PVC ASSEMBLATA	4.000,00	0,0000	0,0000	NR	85,41

G135/AS	FIANCATA LB6 GRIGIO ral 7038 mm.h5000X400 C/PIEDINI IN PVC ASSEMBLATA	4.000,00	0,0000	0,0000	NR	89,21
G136/AS	FIANCATA LB6 GRIGIO ral 7038 mm.h5000X500 C/PIEDINI IN PVC ASSEMBLATA	4.000,00	0,0000	0,0000	NR	93,35
G137/AS	FIANCATA LB6 GRIGIO ral 7038 mm.h5000X600 C/PIEDINI IN PVC ASSEMBLATA	4.000,00	0,0000	0,0000	NR	97,13

LB6: FIANCATE ASSEMBLATE



altezza (mm)	traversini
995	2
1495	2
1995	3
2495	3
2995	4
3995	5
4995	6

Le fiancate vengono fornite ASSEMBLATE.

Sono complete di:

n. 2 Montanti

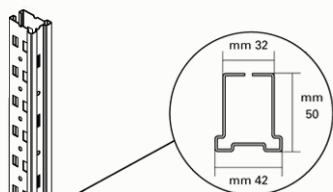
n. variabili di traversini(vedi tabella)

n. 2 Piedini in pvc.

Articolo	Descrizione	Portata Kg	Peso Kg	Volume mc	Um	Prezzo €
08G150/AS	FIANCATA LB6 ZINCATA mm.h1000X300 C/PIEDINI IN PVC ASSEMBLATA	4.000,00	0,0000	0,0000	NR	19,64
08G151/AS	FIANCATA LB6 ZINCATA mm.h1000X400 C/PIEDINI IN PVC ASSEMBLATA	4.000,00	0,0000	0,0000	NR	20,90
08G152/AS	FIANCATA LB6 ZINCATA mm.h1000X500 C/PIEDINI IN PVC ASSEMBLATA	4.000,00	0,0000	0,0000	NR	22,14
08G153/AS	FIANCATA LB6 ZINCATA mm.h1000X600 C/PIEDINI IN PVC ASSEMBLATA	4.000,00	0,0000	0,0000	NR	23,38
08G155/AS	FIANCATA LB6 ZINCATA mm.h1500X300 C/PIEDINI IN PVC ASSEMBLATA	4.000,00	0,0000	0,0000	NR	26,81
08G156/AS	FIANCATA LB6 ZINCATA mm.h1500X400 C/PIEDINI IN PVC ASSEMBLATA	4.000,00	0,0000	0,0000	NR	28,01
08G157/AS	FIANCATA LB6 ZINCATA mm.h1500X500 C/PIEDINI IN PVC ASSEMBLATA	4.000,00	0,0000	0,0000	NR	29,25
08G158/AS	FIANCATA LB6 ZINCATA mm.h1500X600 C/PIEDINI IN PVC ASSEMBLATA	4.000,00	0,0000	0,0000	NR	30,50
08G160/AS	FIANCATA LB6 ZINCATA mm.h2000X300 C/PIEDINI IN PVC ASSEMBLATA	4.000,00	0,0000	0,0000	NR	35,98
08G161/AS	FIANCATA LB6 ZINCATA mm.h2000X400 C/PIEDINI IN PVC ASSEMBLATA	4.000,00	0,0000	0,0000	NR	37,85
08G162/AS	FIANCATA LB6 ZINCATA mm.h2000X500 C/PIEDINI IN PVC ASSEMBLATA	4.000,00	0,0000	0,0000	NR	39,70
08G163/AS	FIANCATA LB6 ZINCATA mm.h2000X600 C/PIEDINI IN PVC ASSEMBLATA	4.000,00	0,0000	0,0000	NR	41,59
08G165/AS	FIANCATA LB6 ZINCATA mm.h2500X300 C/PIEDINI IN PVC ASSEMBLATA	4.000,00	0,0000	0,0000	NR	43,18
08G166/AS	FIANCATA LB6 ZINCATA mm.h2500X400 C/PIEDINI IN PVC ASSEMBLATA	4.000,00	0,0000	0,0000	NR	45,04
08G167/AS	FIANCATA LB6 ZINCATA mm.h2500X500 C/PIEDINI IN PVC ASSEMBLATA	4.000,00	0,0000	0,0000	NR	46,89
08G168/AS	FIANCATA LB6 ZINCATA mm.h2500X600 C/PIEDINI IN PVC ASSEMBLATA	4.000,00	0,0000	0,0000	NR	48,75
08G170/AS	FIANCATA LB6 ZINCATA mm.h3000X300 C/PIEDINI IN PVC ASSEMBLATA	4.000,00	0,0000	0,0000	NR	52,35
08G171/AS	FIANCATA LB6 ZINCATA mm.h3000X400 C/PIEDINI IN PVC ASSEMBLATA	4.000,00	0,0000	0,0000	NR	54,85
08G172/AS	FIANCATA LB6 ZINCATA mm.h3000X500 C/PIEDINI IN PVC ASSEMBLATA	4.000,00	0,0000	0,0000	NR	57,35
08G173/AS	FIANCATA LB6 ZINCATA mm.h3000X600 C/PIEDINI IN PVC ASSEMBLATA	4.000,00	0,0000	0,0000	NR	59,82
08G190/AS	FIANCATA LB6 ZINCATA mm.h4000X300 C/PIEDINI IN PVC ASSEMBLATA	4.000,00	0,0000	0,0000	NR	68,69
08G191/AS	FIANCATA LB6 ZINCATA mm.h4000X400 C/PIEDINI IN PVC ASSEMBLATA	4.000,00	0,0000	0,0000	NR	71,80
08G192/AS	FIANCATA LB6 ZINCATA mm.h4000X500 C/PIEDINI IN PVC ASSEMBLATA	4.000,00	0,0000	0,0000	NR	74,89
08G193/AS	FIANCATA LB6 ZINCATA mm.h4000X600 C/PIEDINI IN PVC ASSEMBLATA	4.000,00	0,0000	0,0000	NR	77,99
08G194/AS	FIANCATA LB6 ZINCATA mm.h5000X300 C/PIEDINI IN PVC ASSEMBLATA	4.000,00	0,0000	0,0000	NR	85,05

08G195/AS	FIANCATA LB6 ZINCATA mm.h5000X400 C/PIEDINI IN PVC ASSEMBLATA	4.000,00	0,0000	0,0000	NR	88,78
08G196/AS	FIANCATA LB6 ZINCATA mm.h5000X500 C/PIEDINI IN PVC ASSEMBLATA	4.000,00	0,0000	0,0000	NR	92,51
08G197/AS	FIANCATA LB6 ZINCATA mm.h5000X600 C/PIEDINI IN PVC ASSEMBLATA	4.000,00	0,0000	0,0000	NR	96,27

LB6: MONTANTI



Portata massima
per singola fiancata
Kg. 4000

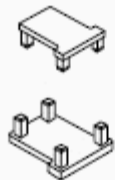
Articolo	Descrizione	Portata Kg	Peso Kg	Volume mc	Um	Prezzo €
08G756Z/SP10	MONTANTE LB6 ZINCATO mm.h2995 (10/10 rif. primat)		3,6000	0,0000	NR	0,00
G750	MONTANTE LB6 GRIGIO ral 7038 mm.h 995		1,4000	0,0000	NR	6,50
G751	MONTANTE LB6 GRIGIO ral 7038 mm.h1495		2,1000	0,0000	NR	9,77
G752	MONTANTE LB6 GRIGIO ral 7038 mm.h1995		2,8000	0,0000	NR	12,96
G754	MONTANTE LB6 GRIGIO ral 7038 mm.h2495		3,5500	0,0000	NR	16,20
G756	MONTANTE LB6 GRIGIO ral 7038 mm.h2995		4,2000	0,0000	NR	19,47
G758	MONTANTE LB6 GRIGIO ral 7038 mm.h3995		5,6000	0,0000	NR	25,91
G760	MONTANTE LB6 GRIGIO ral 7038 mm.h4995		7,0000	0,0000	NR	32,43
08G750Z	MONTANTE LB6 ZINCATO mm.h 995		1,4000	0,0000	NR	6,52
08G751Z	MONTANTE LB6 ZINCATO mm.h1495		2,1000	0,0000	NR	9,79
08G752Z	MONTANTE LB6 ZINCATO mm.h1995		2,8000	0,0000	NR	13,02
08G754Z	MONTANTE LB6 ZINCATO mm.h2495		3,5500	0,0000	NR	16,31
08G756Z	MONTANTE LB6 ZINCATO mm.h2995		4,2000	0,0000	NR	19,56
08G758Z	MONTANTE LB6 ZINCATO mm.h3995		5,6000	0,0000	NR	26,04
08G760Z	MONTANTE LB6 ZINCATO mm.h4995		7,0000	0,0000	NR	32,55

LB6: TRAVERSINI



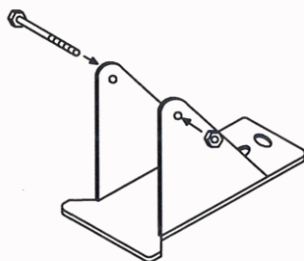
Articolo	Descrizione	Portata Kg	Peso Kg	Volume mc	Um	Prezzo €
G180V	TRAVERSINO LB6 GRIGIO ral 7038 mm.221 X PIANO DA 300		0,2800	0,0000	NR	1,95
G181V	TRAVERSINO LB6 GRIGIO ral 7038 mm.321 X PIANO DA 400		0,3900	0,0000	NR	2,53
G182V	TRAVERSINO LB6 GRIGIO ral 7038 mm.421 X PIANO DA 500		0,5200	0,0000	NR	3,17
G183V	TRAVERSINO LB6 GRIGIO ral 7038 mm.521 X PIANO DA 600		0,6400	0,0000	NR	3,71
08G180Z	TRAVERSINO LB6 ZINCATO mm.221 X PIANO DA 300		0,2800	0,0000	NR	1,85
08G181Z	TRAVERSINO LB6 ZINCATO mm.321 X PIANO DA 400		0,3900	0,0000	NR	2,40
08G182Z	TRAVERSINO LB6 ZINCATO mm.421 X PIANO DA 500		0,5200	0,0000	NR	2,97
08G183Z	TRAVERSINO LB6 ZINCATO mm.521 X PIANO DA 600		0,6400	0,0000	NR	3,56

LB6: PIEDINO-TAPPO in PVC



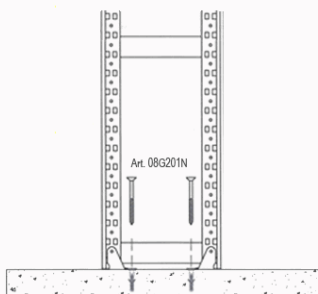
Articolo	Descrizione	Portata Kg	Peso Kg	Volume mc	Um	Prezzo €
08G203	PIEDINO/TAPPO PVC X MONTANTE LB6		0,0140	0,0000	NR	0,51

LB6: PIEDINO IN FERRO

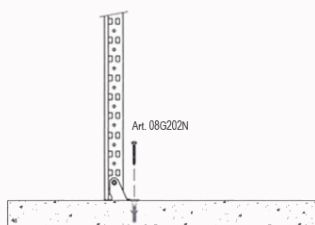


Articolo	Descrizione	Portata Kg	Peso Kg	Volume mc	Um	Prezzo €
08G204	PIEDINO FERRO ZINC. X MONTANTE LB6 (c/vite TCCE 6X45+dado autobloccante basso)		0,1000	0,0000	NR	5,04
08G690/2	PIASTRA LIVELLAMENTO PIEDINO IN FERRO LB6 mm.45X93X2 ZINC.		0,0670	0,0000	NR	0,75
08G690/3	PIASTRA LIVELLAMENTO PIEDINO IN FERRO LB6 mm.45X93X3 ZINC.		0,1000	0,0000	NR	1,11
08G201N	TASSELLO NYLON M 8X60+VITE AUTOFILETTANTE TE C/BORDINO M6,3X120		0,0000	0,0000	NR	1,33
08G202N	TASSELLO NYLON M 8X60+VITE AUTOFILETTANTE BOMB.CROCE M6,3X60		0,0000	0,0000	NR	1,33

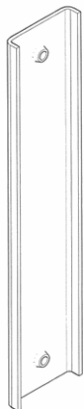
FISSAGGIO FIANCATA A PAVIMENTO



FISSAGGIO MONTANTE A PAVIMENTO

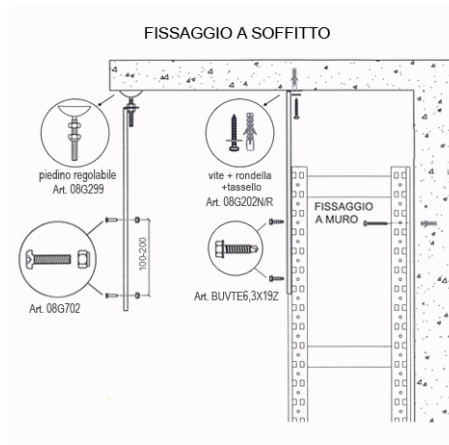
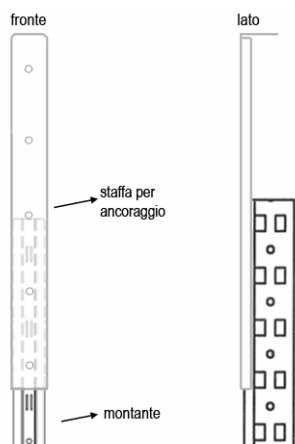


LB6: GIUNZIONE MONTANTE



Articolo	Descrizione	Portata Kg	Peso Kg	Volume mc	Um	Prezzo €
G225	GIUNZIONE MONTANTI LB6 mm230X46 GRIGIO ral 7038 (comprese n.2 viti TBCE M6X25+n.2 dadi autobloccanti basso)		0,2100	0,0000	NR	5,67
08G225Z	GIUNZIONE MONTANTI LB6 mm230X46 ZINCATO (comprese n.2 viti TBCE M6X25+n.2 dadi autobloccante basso)		0,2100	0,0000	NR	6,04

LB6: STAFFA ANCORAGGIO A SOFFITTO

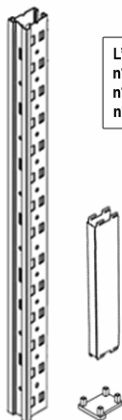


Se utilizzata con tappo a soffitto, fissare al montante con n. 2 bulloni TBCE M6X25 art.08G702

Se utilizzata con tassello, fissare al montante utilizzando n. 2 viti autoforanti TE M6,3X19

Articolo	Descrizione	Portata Kg	Peso Kg	Volume mc	Um	Prezzo €
G224	STAFFA X ANCORAGGIO A SOFFITTO MONTANTE LB6 mm.500 GRIGIO ral 7038		0,5000	0,0000	NR	13,70
08G224	STAFFA X ANCORAGGIO A SOFFITTO MONTANTE LB6 mm.500 ZINCATA		0,5000	0,0000	NR	14,59
08G199	PIEDINO SNODABILE A SOFFITTO M10X 70 filetto/101 altezza totale ZINC. C/DADO+DADO AUTOBLOCCANTE NORMALE M10 (per montante LB6)		0,0000	0,0000	NR	12,60
08G202N/R	TASSELLO NYLON M 8X60+VITE AUTOFILETTANTE BOMB.CROCE M6,3X60+RONDELLA M6X18		0,0000	0,0000	NR	1,33
08G702	BULLONE TBCE M 6X 25 ZINC. ISO 7380 CL.10.9 (vite+dado autobloccante basso)		0,0080	0,0000	NR	0,38
BUB106Z	BULLONE TE M 6X 10 ZINC. UNI 5739 + DADO M6 ZINC. FLANGIATO (vite+dado flangiato) conf. 48 pz		0,0000	0,0000	NR	0,00
BUVTE5,5X50Z	VITE AUTOFORANTE TE C/BORDINO M 5,5X 50 ZINC. UNI 8117		0,0000	0,0000	NR	0,11
BUVTE6,3X19Z	VITE AUTOFORANTE TE C/BORDINO M 6,3X 19 ZINC. UNI 8117		0,0000	0,0000	NR	0,11

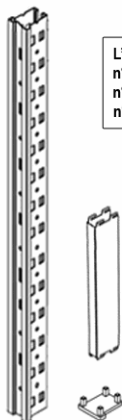
LB6: FIANCATE IMBALLO UNICO



L'imballo comprende:
 n° 2 montanti
 n° 2 piedini
 n° - traversini vedi descr. articolo

Articolo	Descrizione	Portata Kg	Peso Kg	Volume mc	Um	Prezzo €
G110/COMP	FIANCATA LB6 GRIGIO ral 7038 mm.h2000X300 (2mont+3trav+2piedini in pvc)1 collo-SMONTATA	4.000,00	0,0000	0,0000	NR	32,85
G111/COMP	FIANCATA LB6 GRIGIO ral 7038 mm.h2000X400 (2mont+3trav+2piedini in pvc)1 collo-SMONTATA	4.000,00	0,0000	0,0000	NR	34,58
G112/COMP	FIANCATA LB6 GRIGIO ral 7038 mm.h2000X500 (2mont+3trav+2piedini in pvc)1 collo-SMONTATA	4.000,00	0,0000	0,0000	NR	36,50
G113/COMP	FIANCATA LB6 GRIGIO ral 7038 mm.h2000X600 (2mont+3trav+2piedini in pvc)1 collo-SMONTATA	4.000,00	0,0000	0,0000	NR	38,16
G115/COMP	FIANCATA LB6 GRIGIO ral 7038 mm.h2500X300 (2mont+3trav+2piedini in pvc)1 collo-SMONTATA	4.000,00	0,0000	0,0000	NR	39,33
G116/COMP	FIANCATA LB6 GRIGIO ral 7038 mm.h2500X400 (2mont+3trav+2piedini in pvc)1 collo-SMONTATA	4.000,00	0,0000	0,0000	NR	41,07
G117/COMP	FIANCATA LB6 GRIGIO ral 7038 mm.h2500X500 (2mont+3trav+2piedini in pvc)1 collo-SMONTATA	4.000,00	0,0000	0,0000	NR	42,97
G118/COMP	FIANCATA LB6 GRIGIO ral 7038 mm.h2500X600 (2mont+3trav+2piedini in pvc)1 collo-SMONTATA	4.000,00	0,0000	0,0000	NR	44,68
G120/COMP	FIANCATA LB6 GRIGIO ral 7038 mm.h3000X300 (2mont+4trav+2piedini in pvc)1 collo-SMONTATA	4.000,00	0,0000	0,0000	NR	47,81
G121/COMP	FIANCATA LB6 GRIGIO ral 7038 mm.h3000X400 (2mont+4trav+2piedini in pvc)1 collo-SMONTATA	4.000,00	0,0000	0,0000	NR	50,09
G122/COMP	FIANCATA LB6 GRIGIO ral 7038 mm.h3000X500 (2mont+4trav+2piedini in pvc)1 collo-SMONTATA	4.000,00	0,0000	0,0000	NR	52,62
G123/COMP	FIANCATA LB6 GRIGIO ral 7038 mm.h3000X600 (2mont+4trav+2piedini in pvc)1 collo-SMONTATA	4.000,00	0,0000	0,0000	NR	54,93

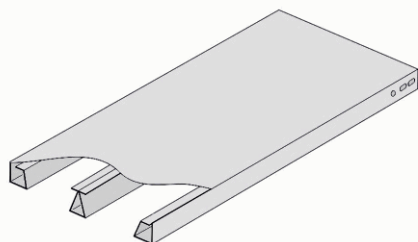
LB6: FIANCATE IMBALLO UNICO



L'imballo comprende:
 n° 2 montanti
 n° 2 piedini
 n° - traversini vedi descr. articolo

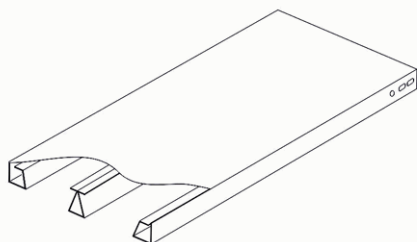
Articolo	Descrizione	Portata Kg	Peso Kg	Volume mc	Um	Prezzo €
08G160/COMP	FIANCATA LB6 ZINCATA mm.h2000X300 (2mont+3trav+2piedini in pvc)1 collo-SMONTATA	4.000,00	0,0000	0,0000	NR	32,72
08G161/COMP	FIANCATA LB6 ZINCATA mm.h2000X400 (2mont+3trav+2piedini in pvc)1 collo-SMONTATA	4.000,00	0,0000	0,0000	NR	34,41
08G162/COMP	FIANCATA LB6 ZINCATA mm.h2000X500 (2mont+3trav+2piedini in pvc)1 collo-SMONTATA	4.000,00	0,0000	0,0000	NR	36,12
08G163/COMP	FIANCATA LB6 ZINCATA mm.h2000X600 (2mont+3trav+2piedini in pvc)1 collo-SMONTATA	4.000,00	0,0000	0,0000	NR	37,80
08G165/COMP	FIANCATA LB6 ZINCATA mm.h2500X300 (2mont+3trav+2piedini in pvc)1 collo-SMONTATA	4.000,00	0,0000	0,0000	NR	39,25
08G166/COMP	FIANCATA LB6 ZINCATA mm.h2500X400 (2mont+3trav+2piedini in pvc)1 collo-SMONTATA	4.000,00	0,0000	0,0000	NR	40,93
08G167/COMP	FIANCATA LB6 ZINCATA mm.h2500X500 (2mont+3trav+2piedini in pvc)1 collo-SMONTATA	4.000,00	0,0000	0,0000	NR	42,62
08G168/COMP	FIANCATA LB6 ZINCATA mm.h2500X600 (2mont+3trav+2piedini in pvc)1 collo-SMONTATA	4.000,00	0,0000	0,0000	NR	44,31
08G170/COMP	FIANCATA LB6 ZINCATA mm.h3000X300 (2mont+4trav+2piedini in pvc)1 collo-SMONTATA	4.000,00	0,0000	0,0000	NR	47,60
08G171/COMP	FIANCATA LB6 ZINCATA mm.h3000X400 (2mont+4trav+2piedini in pvc)1 collo-SMONTATA	4.000,00	0,0000	0,0000	NR	49,85
08G172/COMP	FIANCATA LB6 ZINCATA mm.h3000X500 (2mont+4trav+2piedini in pvc)1 collo-SMONTATA	4.000,00	0,0000	0,0000	NR	52,14
08G173/COMP	FIANCATA LB6 ZINCATA mm.h3000X600 (2mont+4trav+2piedini in pvc)1 collo-SMONTATA	4.000,00	0,0000	0,0000	NR	54,38

PIANI VERNICIATI



Articolo	Descrizione	Portata Kg	Peso Kg	Volume mc	Um	Prezzo €
BG30	PIANO GRIGIO ral 7038 mm. 600X300 SR portata kg.100 c.u.d.	100,00	1,4100	0,0000	NR	5,49
BG31	PIANO GRIGIO ral 7038 mm. 600X400 SR portata kg.100 c.u.d.	100,00	1,5700	0,0000	NR	7,18
BG32	PIANO GRIGIO ral 7038 mm. 600X500R1 portata kg.150 c.u.d.	150,00	2,2100	0,0000	NR	9,49
BG33	PIANO GRIGIO ral 7038 mm. 600X600R2 portata kg.180 c.u.d.	180,00	2,9200	0,0000	NR	11,25
BG18	PIANO GRIGIO ral 7038 mm. 700X300 SR portata kg.100 c.u.d.	100,00	1,6400	0,0000	NR	6,39
BG19	PIANO GRIGIO ral 7038 mm. 700X400 SR portata kg.100 c.u.d.	100,00	1,9100	0,0000	NR	8,35
BG20	PIANO GRIGIO ral 7038 mm. 700X500R1 portata kg.150 c.u.d.	150,00	2,6400	0,0000	NR	11,06
BG21	PIANO GRIGIO ral 7038 mm. 700X600R2 portata kg.180 c.u.d.	180,00	3,7100	0,0000	NR	13,14
BG01	PIANO GRIGIO ral 7038 mm. 800X300 SR portata kg.100 c.u.d.	100,00	1,9000	0,0000	NR	6,65
BG38	PIANO GRIGIO ral 7038 mm. 800X300R1 portata kg.130 c.u.d.	130,00	2,2500	0,0000	NR	8,39
BG02	PIANO GRIGIO ral 7038 mm. 800X400 SR portata kg.100 c.u.d.	100,00	2,3500	0,0000	NR	8,70
BG03	PIANO GRIGIO ral 7038 mm. 800X400R1 portata kg.150 c.u.d.	150,00	2,7000	0,0000	NR	9,91
BG04	PIANO GRIGIO ral 7038 mm. 800X500R1 portata kg.150 c.u.d.	150,00	3,3000	0,0000	NR	11,50
BG05	PIANO GRIGIO ral 7038 mm. 800X600R2 portata kg.180 c.u.d.	180,00	3,9000	0,0000	NR	13,63
BG34	PIANO GRIGIO ral 7038 mm. 900X300 SR portata kg.80 c.u.d.	80,00	2,1500	0,0000	NR	7,62
BG35	PIANO GRIGIO ral 7038 mm. 900X400R1 portata kg.150 c.u.d.	150,00	3,0600	0,0000	NR	10,32
BG36	PIANO GRIGIO ral 7038 mm. 900X500R1 portata kg.150 c.u.d.	150,00	3,2100	0,0000	NR	12,40
BG37	PIANO GRIGIO ral 7038 mm. 900X600R2 portata kg.180 c.u.d.	180,00	4,4800	0,0000	NR	16,86
BG06	PIANO GRIGIO ral 7038 mm.1000X300 SR portata kg.80 c.u.d.	80,00	2,4000	0,0000	NR	8,07
BG07	PIANO GRIGIO ral 7038 mm.1000X300R1 portata kg.130 c.u.d.	130,00	2,8000	0,0000	NR	10,13
BG08	PIANO GRIGIO ral 7038 mm.1000X400R1 portata kg.150 c.u.d.	150,00	3,3500	0,0000	NR	10,93
BG09	PIANO GRIGIO ral 7038 mm.1000X500R1 portata kg.150 c.u.d.	150,00	3,9000	0,0000	NR	13,15
BG10	PIANO GRIGIO ral 7038 mm.1000X500R2 portata kg.180 c.u.d.	180,00	4,3500	0,0000	NR	15,42
BG11	PIANO GRIGIO ral 7038 mm.1000X600R2 portata kg.180 c.u.d.	180,00	4,9000	0,0000	NR	17,81
BG12	PIANO GRIGIO ral 7038 mm.1200X300 SR portata kg.80 c.u.d.	80,00	2,9000	0,0000	NR	9,59
BG13	PIANO GRIGIO ral 7038 mm.1200X300R1 portata kg.130 c.u.d.	130,00	3,4000	0,0000	NR	12,02
BG14	PIANO GRIGIO ral 7038 mm.1200X400R1 portata kg.130 c.u.d.	130,00	4,0000	0,0000	NR	13,61
BG15	PIANO GRIGIO ral 7038 mm.1200X500R1 portata kg.130 c.u.d.	130,00	5,0000	0,0000	NR	15,90
BG16	PIANO GRIGIO ral 7038 mm.1200X500R2 portata kg.150 c.u.d.	150,00	5,2000	0,0000	NR	16,82
BG17	PIANO GRIGIO ral 7038 mm.1200X600R2 portata kg.150 c.u.d.	150,00	5,7000	0,0000	NR	20,33
BG22	PIANO GRIGIO ral 7038 mm.1500X300R2 portata kg.200 c.u.d.	200,00	5,0000	0,0000	NR	17,38
BG23	PIANO GRIGIO ral 7038 mm.1500X400R2 portata kg.200 c.u.d.	200,00	5,7000	0,0000	NR	20,03
BG24	PIANO GRIGIO ral 7038 mm.1500X500R3 portata kg.180 c.u.d.	180,00	7,1000	0,0000	NR	24,22
BG25	PIANO GRIGIO ral 7038 mm.1500X600R3 portata kg.180 c.u.d.	180,00	8,0000	0,0000	NR	29,49

PIANI ZINCATI



Articolo	Descrizione	Portata Kg	Peso Kg	Volume mc	Um	Prezzo €
06G26	PIANO ZINCATO mm. 600X300 SR portata kg.100 c.u.d.	100,00	1,4100	0,0000	NR	4,50
06G27	PIANO ZINCATO mm. 600X400 SR portata kg.100 c.u.d.	100,00	1,5700	0,0000	NR	7,24
06G28	PIANO ZINCATO mm. 600X500R1 portata kg.150 c.u.d.	150,00	2,2100	0,0000	NR	9,59
06G29	PIANO ZINCATO mm. 600X600R2 portata kg.180 c.u.d.	180,00	2,9200	0,0000	NR	11,37
06G60	PIANO ZINCATO mm. 700X300 SR portata kg.100 c.u.d.	100,00	1,6400	0,0000	NR	5,26
06G61	PIANO ZINCATO mm. 700X400 SR portata kg.100 c.u.d.	100,00	1,9100	0,0000	NR	8,45
06G62	PIANO ZINCATO mm. 700X500R1 portata kg.150 c.u.d.	150,00	2,6400	0,0000	NR	11,17
06G63	PIANO ZINCATO mm. 700X600R2 portata kg.180 c.u.d.	180,00	3,7100	0,0000	NR	13,25
06G30	PIANO ZINCATO mm. 800X300 SR portata kg.100 c.u.d.	100,00	1,9000	0,0000	NR	5,47
06G31	PIANO ZINCATO mm. 800X300R1 portata kg.130 c.u.d.	130,00	2,2500	0,0000	NR	6,71
06G32	PIANO ZINCATO mm. 800X400 SR portata kg.100 c.u.d.	100,00	2,3500	0,0000	NR	8,77
06G33	PIANO ZINCATO mm. 800X400R1 portata kg.150 c.u.d.	150,00	2,7000	0,0000	NR	10,01
06G34	PIANO ZINCATO mm. 800X500R1 portata kg.150 c.u.d.	150,00	3,3000	0,0000	NR	11,63
06G35	PIANO ZINCATO mm. 800X600R2 portata kg.180 c.u.d.	180,00	3,9000	0,0000	NR	13,78
06G64	PIANO ZINCATO mm. 900X300 SR portata kg. 80 c.u.d.	80,00	2,1500	0,0000	NR	8,07
06G65	PIANO ZINCATO mm. 900X400R1 portata kg.150 c.u.d.	150,00	3,0600	0,0000	NR	10,91
06G66	PIANO ZINCATO mm. 900X500R1 portata kg.150 c.u.d.	150,00	3,2100	0,0000	NR	13,13
06G67	PIANO ZINCATO mm. 900X600R2 portata kg.180 c.u.d.	180,00	4,4800	0,0000	NR	17,84
06G36	PIANO ZINCATO mm.1000X300 SR portata kg.80 c.u.d.	80,00	2,4000	0,0000	NR	8,16
06G37	PIANO ZINCATO mm.1000X300R1 portata kg.130 c.u.d.	130,00	2,8000	0,0000	NR	10,24
06G38	PIANO ZINCATO mm.1000X400R1 portata kg.150 c.u.d.	150,00	3,3500	0,0000	NR	11,02
06G39	PIANO ZINCATO mm.1000X500R1 portata kg.150 c.u.d.	150,00	3,9000	0,0000	NR	13,26
06G40	PIANO ZINCATO mm.1000X500R2 portata kg.180 c.u.d.	180,00	4,3500	0,0000	NR	15,59
06G41	PIANO ZINCATO mm.1000X600R2 portata kg.180 c.u.d.	180,00	4,9000	0,0000	NR	18,04
06G42	PIANO ZINCATO mm.1200X300 SR portata kg.80 c.u.d.	80,00	2,9000	0,0000	NR	9,68
06G43	PIANO ZINCATO mm.1200X300R1 portata kg.130 c.u.d.	130,00	3,4000	0,0000	NR	12,16
06G44	PIANO ZINCATO mm.1200X400R1 portata kg.130 c.u.d.	130,00	4,0000	0,0000	NR	13,77
06G45	PIANO ZINCATO mm.1200X500R1 portata kg.130 c.u.d.	130,00	5,0000	0,0000	NR	16,09
06G46	PIANO ZINCATO mm.1200X500R2 portata kg.150 c.u.d.	150,00	5,2000	0,0000	NR	16,97
06G50	PIANO ZINCATO mm.1200X500R3 portata kg.230 c.u.d.	230,00	5,8000	0,0000	NR	17,90
06G47	PIANO ZINCATO mm.1200X600R2 portata kg.150 c.u.d.	150,00	5,7000	0,0000	NR	20,55
06G51	PIANO ZINCATO mm.1200X600R3 portata kg.230 c.u.d.	230,00	6,5000	0,0000	NR	21,43
06G52	PIANO ZINCATO mm.1500X300R2 portata kg.200 c.u.d.	200,00	5,0000	0,0000	NR	17,57
06G53	PIANO ZINCATO mm.1500X400R2 portata kg.200 c.u.d.	200,00	5,7000	0,0000	NR	20,23
06G54	PIANO ZINCATO mm.1500X500R3 portata kg.180 c.u.d.	180,00	7,1000	0,0000	NR	24,52
06G55	PIANO ZINCATO mm.1500X600R3 portata kg.180 c.u.d.	180,00	8,0000	0,0000	NR	29,83

LB1 - LB6: GANCI



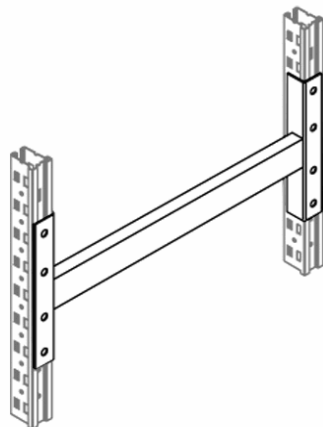
Articolo	Descrizione	Portata Kg	Peso Kg	Volume mc	Um	Prezzo €
08G200	GANCIO LB1-LB6 ZINCATO		0,0150	0,0000	NR	0,24
08G200/20	GANCIO LB1-LB6 ZINCATO (imballo 20 pz c/sacchetto nylon)		0,3200	0,0000	NR	0,25
08G200/4	GANCIO LB1-LB6 ZINCATO (imballo 4pz c/blister)		0,0700	0,0000	NR	0,25
08G200/100	GANCIO LB1-LB6 ZINCATO (imballo 100pz)		0,0150	0,0000	NR	0,00

LB6: SEGNALETICA



Articolo	Descrizione	Portata Kg	Peso Kg	Volume mc	Um	Prezzo €
TI130	ETICHETTA ADES. PORT. PIANO BULLONE/GANCIO kg.xxx esporre obblig. a norma EN15635		0,0000	0,0000	NR	1,21
TI160	TABELLA PVC A4 X BATTERIE AVANT LB6 esporre obbligatoriamente a norma EN15635 N. 4 FORI Ø 7mm (comprese n.2 viti TE M6X40+n.2 dadi)		0,0000	0,0000	NR	19,82
TI165	TABELLA PVC A3 X IMPIANTO AVANT LB6 esporre obbligatoriamente a norma EN15635 N. 4 FORI Ø 7mm (comprese n.2 viti TE M6X40+n.2 dadi)		0,0000	0,0000	NR	29,32

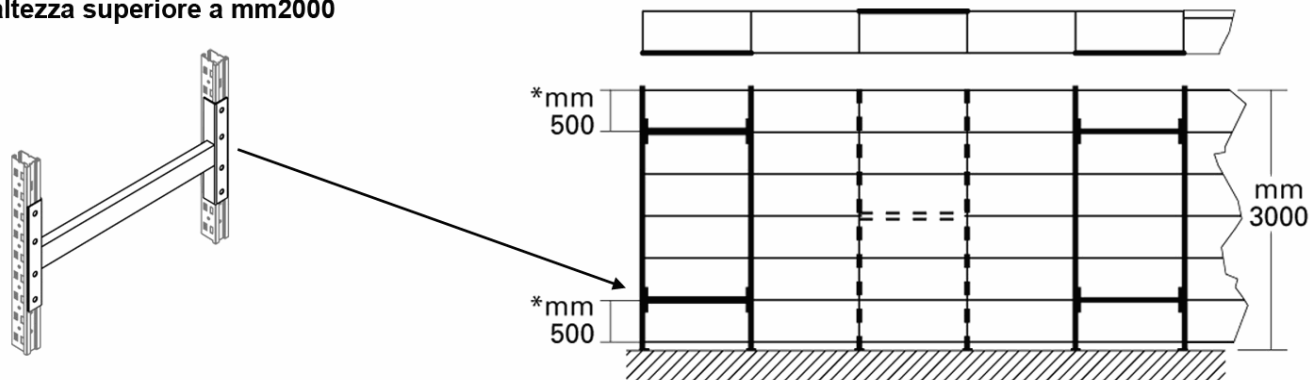
LB6: CORRENTE DI IRRIGIDIMENTO



Per il fissaggio di ogni corrente di irrigidimento, utilizzare n. 4 Bulloni TBCE M6X25 art. 08G702 (viene dato in dotazione chiave esagona a tubo art.G705)

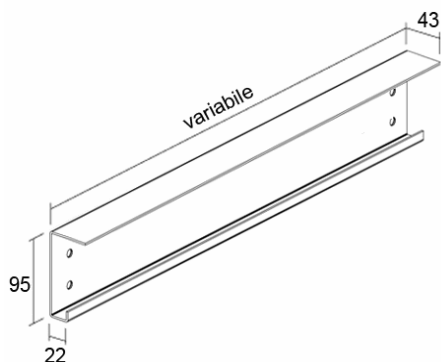
Articolo	Descrizione	Portata Kg	Peso Kg	Volume mc	Um	Prezzo €
G205/01V	CORRENTE DI IRRIGIDIMENTO LB6 mm. 800 GRIGIO ral 7038		1,0700	0,0000	NR	10,04
G205/02V	CORRENTE DI IRRIGIDIMENTO LB6 mm.1000 GRIGIO ral 7038		1,2400	0,0000	NR	12,14
G205/03V	CORRENTE DI IRRIGIDIMENTO LB6 mm.1200 GRIGIO ral 7038		1,4000	0,0000	NR	14,24
G205/04V	CORRENTE DI IRRIGIDIMENTO LB6 mm.1500 GRIGIO ral 7038		1,6500	0,0000	NR	17,38
08G205/01Z	CORRENTE DI IRRIGIDIMENTO LB6 mm. 800 ZINCATO		1,0700	0,0000	NR	10,69
08G205/02Z	CORRENTE DI IRRIGIDIMENTO LB6 mm.1000 ZINCATO		1,2400	0,0000	NR	12,93
08G205/03Z	CORRENTE DI IRRIGIDIMENTO LB6 mm.1200 ZINCATO		1,4000	0,0000	NR	15,17
08G205/04Z	CORRENTE DI IRRIGIDIMENTO LB6 mm.1500 ZINCATO		1,6500	0,0000	NR	18,51
08G702	BULLONE TBCE M 6X 25 ZINC. ISO 7380 CL.10.9 (vite+dado autobloccante basso)		0,0080	0,0000	NR	0,38
BUB106Z	BULLONE TE M 6X 10 ZINC. UNI 5739 + DADO M6 ZINC. FLANGIATO (vite+dado flangiato) conf. 48 pz		0,0000	0,0000	NR	0,00

Schema di irrigidimento per batterie con altezza superiore a mm2000



LB6: BARRA COLLEGAMENTO BATTERIE E CORRIDOIO

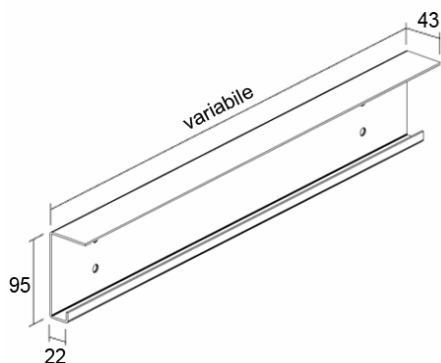
Per il fissaggio di ogni barra collegamento batterie e corridoio, utilizzare n. 4 Bulloni TE M8X14 art. 06B100 e n. 2 Squadrette



Articolo	Descrizione	Portata Kg	Peso Kg	Volume mc	Um	Prezzo €
G210V	BARRA COLLEG. BATTERIE-CORRIDOI LB6 GRIGIO ral 7038 mm. 95X43Xvariabile		2,5900	0,0000	ML	27,74
G210/01V	BARRA COLLEG. BATTERIE-CORRIDOI LB6 GRIGIO ral 7038 mm. 760X95X43		2,2000	0,0000	NR	21,09
G210/03V	BARRA COLLEG. BATTERIE-CORRIDOI LB6 GRIGIO ral 7038 mm. 1000X95X43		2,5900	0,0000	NR	27,74
G210/02V	BARRA COLLEG. BATTERIE-CORRIDOI LB6 GRIGIO ral 7038 mm. 1060X95X43		2,7500	0,0000	NR	29,41
08G210Z	BARRA COLLEG. BATTERIE-CORRIDOI LB6 ZINCATO mm. 95X43Xvariabile		2,5900	0,0000	ML	29,54
08G210/01Z	BARRA COLLEG. BATTERIE-CORRIDOI LB6 ZINCATO mm. 760X95X43		2,2000	0,0000	NR	22,46
08G210/03Z	BARRA COLLEG. BATTERIE-CORRIDOI LB6 ZINCATO mm. 1000X95X43		2,5900	0,0000	NR	29,54
08G210/02Z	BARRA COLLEG. BATTERIE-CORRIDOI LB6 ZINCATO mm. 1060X95X43		2,7500	0,0000	NR	31,33
06B100	BULLONE TE M 8X 14 ZINC. DIN 933 CL.4.8 (vite+dado - conf. 40 pz)		0,0145	0,0000	NR	0,10

LB6: BARRA COLLEGAMENTO ATTRAVERSAMENTI

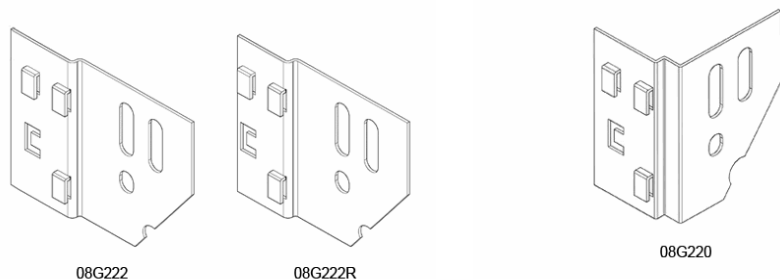
Per il fissaggio di ogni barra collegamento attraversamenti, utilizzare n. 4 Bulloni TE M8X14 art. 06B100 e n. 2 Squadrette



Articolo	Descrizione	Portata Kg	Peso Kg	Volume mc	Um	Prezzo €
G211V	BARRA COLLEG. X ATTRAVERSAMENTI LB6 GRIGIO ral 7038 mm. 95X43Xvariabile		2,5900	0,0000	ML	27,75
G211/01V	BARRA COLLEG. X ATTRAVERSAMENTI LB6 GRIGIO ral 7038 mm. 320X95X43		0,8300	0,0000	NR	8,89
G211/02V	BARRA COLLEG. X ATTRAVERSAMENTI LB6 GRIGIO ral 7038 mm. 420X95X43		1,0900	0,0000	NR	11,64
G211/03V	BARRA COLLEG. X ATTRAVERSAMENTI LB6 GRIGIO ral 7038 mm. 520X95X43		1,3500	0,0000	NR	14,45
G211/04V	BARRA COLLEG. X ATTRAVERSAMENTI LB6 GRIGIO ral 7038 mm. 620X95X43		1,6100	0,0000	NR	17,23
G211/05V	BARRA COLLEG. X ATTRAVERSAMENTI LB6 GRIGIO ral 7038 mm. 640X95X43		1,6600	0,0000	NR	17,77
G211/06V	BARRA COLLEG. X ATTRAVERSAMENTI LB6 GRIGIO ral 7038 mm. 740X95X43		1,9200	0,0000	NR	20,54

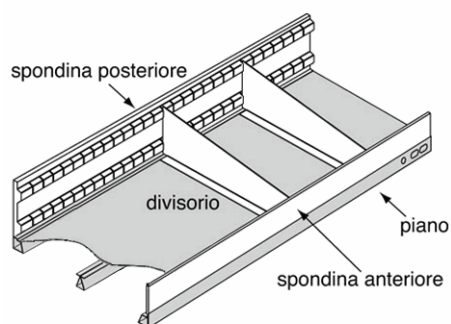
G211/07V	BARRA COLLEG. X ATTRAVERSAMENTI LB6 GRIGIO ral 7038 mm. 840X95X43		2,1800	0,0000	NR	23,33
G211/08V	BARRA COLLEG. X ATTRAVERSAMENTI LB6 GRIGIO ral 7038 mm. 940X95X43		2,4300	0,0000	NR	26,10
G211/09V	BARRA COLLEG. X ATTRAVERSAMENTI LB6 GRIGIO ral 7038 mm. 1040X95X43		2,6900	0,0000	NR	28,87
G211/10V	BARRA COLLEG. X ATTRAVERSAMENTI LB6 GRIGIO ral 7038 mm. 1140X95X43		2,9500	0,0000	NR	31,65
G211/11V	BARRA COLLEG. X ATTRAVERSAMENTI LB6 GRIGIO ral 7038 mm. 1240X95X43		3,2100	0,0000	NR	34,40
08G211Z	BARRA COLLEG. X ATTRAVERSAMENTI LB6 ZINCATO mm. 95X43Xvariabile		2,5900	0,0000	ML	29,56
08G211/01Z	BARRA COLLEG. X ATTRAVERSAMENTI LB6 ZINCATO mm. 320X95X43		0,8300	0,0000	NR	9,46
08G211/02Z	BARRA COLLEG. X ATTRAVERSAMENTI LB6 ZINCATO mm. 420X95X43		1,0900	0,0000	NR	12,40
08G211/03Z	BARRA COLLEG. X ATTRAVERSAMENTI LB6 ZINCATO mm. 520X95X43		1,3500	0,0000	NR	15,38
08G211/04Z	BARRA COLLEG. X ATTRAVERSAMENTI LB6 ZINCATO mm. 620X95X43		1,6100	0,0000	NR	18,35
08G211/05Z	BARRA COLLEG. X ATTRAVERSAMENTI LB6 ZINCATO mm. 640X95X43		1,6600	0,0000	NR	18,93
08G211/06Z	BARRA COLLEG. X ATTRAVERSAMENTI LB6 ZINCATO mm. 740X95X43		1,9200	0,0000	NR	21,88
08G211/07Z	BARRA COLLEG. X ATTRAVERSAMENTI LB6 ZINCATO mm. 840X95X43		2,1800	0,0000	NR	24,85
08G211/08Z	BARRA COLLEG. X ATTRAVERSAMENTI LB6 ZINCATO mm. 940X95X43		2,4300	0,0000	NR	27,80
08G211/09Z	BARRA COLLEG. X ATTRAVERSAMENTI LB6 ZINCATO mm. 1040X95X43		2,6900	0,0000	NR	30,74
08G211/10Z	BARRA COLLEG. X ATTRAVERSAMENTI LB6 ZINCATO mm. 1140X95X43		2,9500	0,0000	NR	33,70
08G211/11Z	BARRA COLLEG. X ATTRAVERSAMENTI LB6 ZINCATO mm. 1240X95X43		3,2100	0,0000	NR	36,64
06B100	BULLONE TE M 8X 14 ZINC. DIN 933 CL.4.8 (vite+dado - conf. 40 pz)		0,0145	0,0000	NR	0,10

LB6: SQUADRETTE VARIE



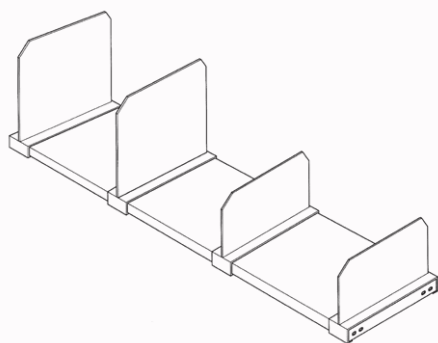
Articolo	Descrizione	Portata Kg	Peso Kg	Volume mc	Um	Prezzo €
08G222/DX	SQUADRETTA Z LB6 DESTRA ZINC.		0,1020	0,0000	NR	4,06
08G222/SX	SQUADRETTA Z LB6 SINISTRA ZINC.		0,1020	0,0000	NR	4,06
08G222R/DX	SQUADRETTA Z RIFILATA LB6 DESTRA ZINC.		0,1020	0,0000	NR	4,06
08G222R/SX	SQUADRETTA Z RIFILATA LB6 SINISTRA ZINC.		0,1020	0,0000	NR	4,06
08G220/DX	SQUADRETTA L DESTRA LB6 ZINC. corridoi+ancoraggi muro		0,1020	0,0000	NR	4,06
08G220/SX	SQUADRETTA L SINISTRA LB6 ZINC. corridoi+ancoraggi muro		0,1020	0,0000	NR	4,06
08G221/DX	SQUADRETTA L DESTRA PUNTATA LB6 ZINC. per corridoio sbarco scala (composta da 08G222R/DX+08G220/DX)		0,2000	0,0000	NR	9,21
08G221/SX	SQUADRETTA L SINISTRA PUNTATA LB6 ZINC. per corridoio sbarco scala (composta da 08G222R/SX+08G220/SX)		0,2000	0,0000	NR	9,21
08G226/DX	SQUADRETTA T DESTRA PUNTATA LB6 ZINC. per corridoio sbarco scala (composta da 08G222/SX+08G220/DX)		0,2000	0,0000	NR	9,21
08G226/SX	SQUADRETTA T SINISTRA PUNTATA LB6 ZINC. per corridoio sbarco scala (composta da 08G222/DX+08G220/SX)		0,2000	0,0000	NR	9,21

VASCHE SU PIANO LB1-LB6



Articolo	Descrizione	Portata Kg	Peso Kg	Volume mc	Um	Prezzo €
BG102	SPONDINA ANTERIORE GRIGIO ral 7038 mm. 800X100h		1,0800	0,0000	NR	8,01
BG100	SPONDINA ANTERIORE GRIGIO ral 7038 mm.1000X100h		1,3500	0,0000	NR	10,04
BG104	SPONDINA ANTERIORE GRIGIO ral 7038 mm.1200X100h		1,6200	0,0000	NR	12,02
BG106	SPONDINA ANTERIORE GRIGIO ral 7038 mm.1500X100h		2,0200	0,0000	NR	15,03
06BG112	SPONDINA ANTERIORE ZINCATA mm. 800X100h		1,0800	0,0000	NR	7,78
06BG110	SPONDINA ANTERIORE ZINCATA mm.1000X100h		1,3500	0,0000	NR	9,74
06BG114	SPONDINA ANTERIORE ZINCATA mm.1200X100h		1,6200	0,0000	NR	11,69
06BG116	SPONDINA ANTERIORE ZINCATA mm.1500X100h		2,0200	0,0000	NR	14,63
BG103	SPONDINA POSTERIORE GRIGIO ral 7038 mm. 800X200h		1,2100	0,0000	NR	8,40
BG101	SPONDINA POSTERIORE GRIGIO ral 7038 mm.1000X200h		1,5100	0,0000	NR	10,53
BG105	SPONDINA POSTERIORE GRIGIO ral 7038 mm.1200X200h		1,8100	0,0000	NR	12,65
BG107	SPONDINA POSTERIORE GRIGIO ral 7038 mm.1500X200h		2,2600	0,0000	NR	15,81
06BG113	SPONDINA POSTERIORE ZINCATA mm. 800X200h		1,2100	0,0000	NR	8,53
06BG111	SPONDINA POSTERIORE ZINCATA mm.1000X200h		1,5100	0,0000	NR	10,69
06BG115	SPONDINA POSTERIORE ZINCATA mm.1200X200h		1,8100	0,0000	NR	12,80
06BG117	SPONDINA POSTERIORE ZINCATA mm.1500X200h		2,2600	0,0000	NR	16,00
06BG120	DIVISORIO ZINCATO mm.300		0,2600	0,0000	NR	3,38
06BG121	DIVISORIO ZINCATO mm.400		0,3500	0,0000	NR	4,50
06BG122	DIVISORIO ZINCATO mm.500		0,4400	0,0000	NR	5,60
06BG123	DIVISORIO ZINCATO mm.600		0,5200	0,0000	NR	6,76

DIVISORI SQUADRA MOBILE



Articolo	Descrizione	Portata Kg	Peso Kg	Volume mc	Um	Prezzo €
G640/01V	DIVISORIO SQUADRA MOBILE LB6 mm.h200X300 GRIGIO ral 7038		0,7600	0,0000	NR	10,53
G640/02V	DIVISORIO SQUADRA MOBILE LB6 mm.h200X400 GRIGIO ral 7038		1,0000	0,0000	NR	14,24
G640/03V	DIVISORIO SQUADRA MOBILE LB6 mm.h200X500 GRIGIO ral 7038		1,2400	0,0000	NR	17,90
G640/04V	DIVISORIO SQUADRA MOBILE LB6 mm.h200X600 GRIGIO ral 7038		1,4800	0,0000	NR	21,09
G640/10V	DIVISORIO SQUADRA MOBILE LB6 mm.h300X300 GRIGIO ral 7038		1,0000	0,0000	NR	12,66

G640/11V	DIVISORIO SQUADRA MOBILE LB6 mm.h300X400 GRIGIO ral 7038		1,3200	0,0000	NR	17,90
G640/12V	DIVISORIO SQUADRA MOBILE LB6 mm.h300X500 GRIGIO ral 7038		1,6400	0,0000	NR	22,66
G640/13V	DIVISORIO SQUADRA MOBILE LB6 mm.h300X600 GRIGIO ral 7038		1,9600	0,0000	NR	25,29

CASSETTIERE - Tutti i cassetti sono dotati di due divisori

Posizionare la cassettera in
corrispondenza di un piano

Articolo	Descrizione	Portata Kg	Peso Kg	Volume mc	Um	Prezzo €
28063/24	CASSETTIERA 2/C mm.1000X400X300h GRIGIO ral 7038 C/4 DIVISORI		22,2000	0,0000	NR	469,51
28063/25	CASSETTIERA 2/C mm.1000X500X300h GRIGIO ral 7038 C/4 DIVISORI		24,9000	0,0000	NR	480,33
28063/44	CASSETTIERA 4/C mm.1000X400X300h GRIGIO ral 7038 C/8 DIVISORI		25,2000	0,0000	NR	574,89
28063/45	CASSETTIERA 4/C mm.1000X500X300h GRIGIO ral 7038 C/8 DIVISORI		29,4000	0,0000	NR	591,73

CASSETTIERE - Tutti i cassetti sono dotati di due divisori

Posizionare la cassettera in
corrispondenza di un piano

Articolo	Descrizione	Portata Kg	Peso Kg	Volume mc	Um	Prezzo €
28063/64	CASSETTIERA 6/C mm.1000X400X300h GRIGIO ral 7038 C/12 DIVISORI		26,7000	0,0000	NR	625,13
28063/65	CASSETTIERA 6/C mm.1000X500X300h GRIGIO ral 7038 C/12 DIVISORI		30,5000	0,0000	NR	673,17
28063/84	CASSETTIERA 8/C mm.1000X400X300h GRIGIO ral 7038 C/16 DIVISORI		28,7000	0,0000	NR	744,52
28063/85	CASSETTIERA 8/C mm.1000X500X300h GRIGIO ral 7038 C/16 DIVISORI		35,0000	0,0000	NR	765,26

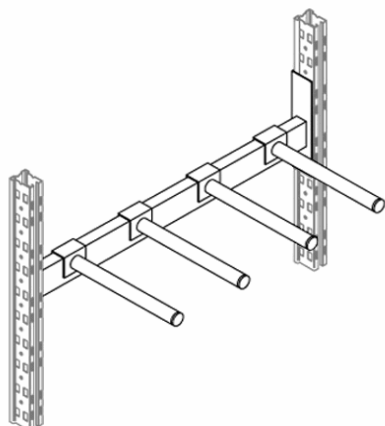
CASSETTIERE - Tutti i cassetti sono dotati di due divisori



Posizionare la cassetiera in
corrispondenza di un piano

Articolo	Descrizione	Portata Kg	Peso Kg	Volume mc	Um	Prezzo €
28063/124	CASSETTIERA 12/C mm.1000X400X300h GRIGIO ral 7038 C/24 DIVISORI		34,2000	0,0000	NR	877,91
28063/125	CASSETTIERA 12/C mm.1000X500X300h GRIGIO ral 7038 C/24 DIVISORI		41,1000	0,0000	NR	884,82
28063/2DIV	DIVISORIO SUPPLEMENTARE per cassetiera 2 CASSETTI mm.409X196H 12/10 ZINCATO		0,7600	0,0000	NR	7,22
28063/4DIV	DIVISORIO SUPPLEMENTARE per cassetiera 4 CASSETTI mm.409X 90H 12/10 ZINCATO		0,3700	0,0000	NR	4,12
28063/6DIV	DIVISORIO SUPPLEMENTARE per cassetiera 6 CASSETTI mm.255X 95H 8/10 ZINCATO		0,1500	0,0000	NR	2,10
28063/8DIV	DIVISORIO SUPPLEMENTARE per cassetiera 8 CASSETTI mm.178X 95H 8/10 ZINCATO		0,1100	0,0000	NR	1,81
28063/12DIV	DIVISORIO SUPPLEMENTARE per cassetiera 12 CASSETTI mm.101X 95H 8/10 ZINCATO		0,0600	0,0000	NR	1,43

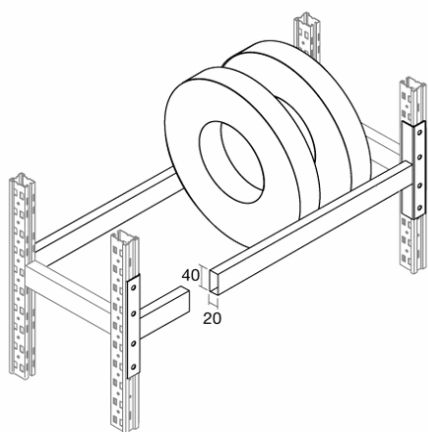
LB6: CORRENTINO PORTAMENSOLE



Per il fissaggio di ogni correntino portamensole, utilizzare n. 4 Bulloni TBCE M6X25 art. 08G702 (viene dato in dotazione chiave esagona a tubo art.G705)

Articolo	Descrizione	Portata Kg	Peso Kg	Volume mc	Um	Prezzo €
G650/01V	CORRENTINO PORTAGOMME-PORTAMENSOLE x SCAFFALE LB6 mm. 800X40X20 GRIGIO ral 7038 (portata a coppia kg.250 c.u.d.)		1,8200	0,0000	NR	25,40
G650/02V	CORRENTINO PORTAGOMME-PORTAMENSOLE x SCAFFALE LB6 mm.1000X40X20 GRIGIO ral 7038 (portata a coppia kg.250 c.u.d.)		2,1800	0,0000	NR	30,27
G650/03V	CORRENTINO PORTAGOMME-PORTAMENSOLE x SCAFFALE LB6 mm.1200X40X20 GRIGIO ral 7038 (portata a coppia kg.200 c.u.d.)		2,5300	0,0000	NR	35,18
G650/04V	CORRENTINO PORTAGOMME-PORTAMENSOLE x SCAFFALE LB6 mm.1500X40X20 GRIGIO ral 7038 (portata a coppia kg.200 c.u.d.)		3,0600	0,0000	NR	42,52
G660/01V	MENSOLA LB6 mm.300 GRIGIO ral 7038		0,3700	0,0000	NR	8,40
G660/02V	MENSOLA LB6 mm.400 GRIGIO ral 7038		0,4400	0,0000	NR	11,58
G650/01Z	CORRENTINO PORTAGOMME-PORTAMENSOLE x SCAFFALE LB6 mm. 800X40X20 ZINCATO (portata a coppia kg.250 c.u.d.)		1,8200	0,0000	NR	27,05
G650/02Z	CORRENTINO PORTAGOMME-PORTAMENSOLE X SCAFFALE LB6 mm.1000X40X20 ZINCATO (portata a coppia kg.250 c.u.d.)		2,1800	0,0000	NR	32,24
G650/03Z	CORRENTINO PORTAGOMME-PORTAMENSOLE x SCAFFALE LB6 mm.1200X40X20 ZINCATO (portata a coppia kg.200 c.u.d.)		2,5300	0,0000	NR	37,46
G650/04Z	CORRENTINO PORTAGOMME-PORTAMENSOLE x SCAFFALE LB6 mm.1500X40X20 ZINCATO (portata a coppia kg.200 c.u.d.)		3,0600	0,0000	NR	45,28
08G660/01Z	MENSOLA LB6 mm.300 ZINCATA		0,3700	0,0000	NR	8,95
08G660/02Z	MENSOLA LB6 mm.400 ZINCATA		0,4400	0,0000	NR	12,34
08G702	BULLONE TBCE M 6X 25 ZINC. ISO 7380 CL.10.9 (vite+dado autobloccante basso)		0,0080	0,0000	NR	0,38
BUB106Z	BULLONE TE M 6X 10 ZINC. UNI 5739 + DADO M6 ZINC. FLANGIATO (vite+dado flangiato) conf. 48 pz		0,0000	0,0000	NR	0,00

LB6: CORRENTINO PORTAGOMME

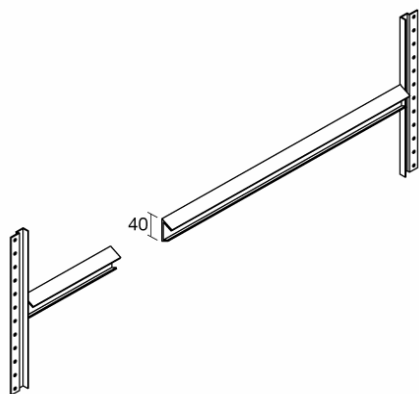


Per il fissaggio di ogni correntino portagomme, utilizzare n. 4 Bulloni TBCE M6X25 art. 08G702 (viene dato in dotazione chiave esagona a tubo art.G705)

Articolo	Descrizione	Portata Kg	Peso Kg	Volume mc	Um	Prezzo €
G650/01V	CORRENTINO PORTAGOMME-PORTAMENSOLE x SCAFFALE LB6 mm. 800X40X20 GRIGIO ral 7038 (portata a coppia kg.250 c.u.d.)		1,8200	0,0000	NR	25,40
G650/02V	CORRENTINO PORTAGOMME-PORTAMENSOLE x SCAFFALE LB6 mm.1000X40X20 GRIGIO ral 7038 (portata a coppia kg.250 c.u.d.)		2,1800	0,0000	NR	30,27

G650/03V	CORRENTINO PORTAGOMME-PORTAMENSOLE x SCAFFALE LB6 mm.1200X40X20 GRIGIO ral 7038 (portata a coppia kg.200 c.u.d.)		2,5300	0,0000	NR	35,18
G650/04V	CORRENTINO PORTAGOMME-PORTAMENSOLE x SCAFFALE LB6 mm.1500X40X20 GRIGIO ral 7038 (portata a coppia kg.200 c.u.d.)		3,0600	0,0000	NR	42,52
G650/01Z	CORRENTINO PORTAGOMME-PORTAMENSOLE x SCAFFALE LB6 mm. 800X40X20 ZINCATO (portata a coppia kg.250 c.u.d.)		1,8200	0,0000	NR	27,05
G650/02Z	CORRENTINO PORTAGOMME-PORTAMENSOLE X SCAFFALE LB6 mm.1000X40X20 ZINCATO (portata a coppia kg.250 c.u.d.)		2,1800	0,0000	NR	32,24
G650/03Z	CORRENTINO PORTAGOMME-PORTAMENSOLE x SCAFFALE LB6 mm.1200X40X20 ZINCATO (portata a coppia kg.200 c.u.d.)		2,5300	0,0000	NR	37,46
G650/04Z	CORRENTINO PORTAGOMME-PORTAMENSOLE x SCAFFALE LB6 mm.1500X40X20 ZINCATO (portata a coppia kg.200 c.u.d.)		3,0600	0,0000	NR	45,28
08G702	BULLONE TBCE M 6X 25 ZINC. ISO 7380 CL.10.9 (vite+dado autobloccante basso)		0,0080	0,0000	NR	0,38
BUB106Z	BULLONE TE M 6X 10 ZINC. UNI 5739 + DADO M6 ZINC. FLANGIATO (vite+dado flangiato) conf. 48 pz		0,0000	0,0000	NR	0,00

LB6: CORRENTINO PORTAGOMME INCLINATO



Per il fissaggio di ogni correntino portagomme, utilizzare n. 4 Bulloni TBCE M6X25 art. 08G702 (viene dato in dotazione chiave esagona a tubo art.G705)

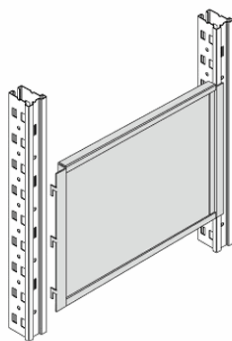
Articolo	Descrizione	Portata Kg	Peso Kg	Volume mc	Um	Prezzo €
G652/01V	CORRENTINO PORTAGOMME INCLINATO x IMPIANTO LB6 mm. 800 GRIGIO ral 7038 (portata a coppia kg.200 c.u.d.)		1,6800	0,0000	NR	23,38
G652/02V	CORRENTINO PORTAGOMME INCLINATO x IMPIANTO LB6 mm.1000 GRIGIO ral 7038 (portata a coppia kg.200 c.u.d.)		2,0000	0,0000	NR	27,83
G652/03V	CORRENTINO PORTAGOMME INCLINATO x IMPIANTO LB6 mm.1200 GRIGIO ral 7038 (portata a coppia kg.150 c.u.d.)		2,3200	0,0000	NR	32,30
G652/04V	CORRENTINO PORTAGOMME INCLINATO x IMPIANTO LB6 mm.1500 GRIGIO ral 7038 (portata a coppia kg.150 c.u.d.)		3,2300	0,0000	NR	44,97
G652/01Z	CORRENTINO PORTAGOMME INCLINATO x IMPIANTO LB6 mm. 800 ZINCATO (portata a coppia kg.200 c.u.d.)		1,6800	0,0000	NR	24,90
G652/02Z	CORRENTINO PORTAGOMME INCLINATO x IMPIANTO LB6 mm.1000 ZINCATO (portata a coppia kg.200 c.u.d.)		2,0000	0,0000	NR	29,64
G652/03Z	CORRENTINO PORTAGOMME INCLINATO x IMPIANTO LB6 mm.1200 ZINCATO (portata a coppia kg.150 c.u.d.)		2,3200	0,0000	NR	34,40
G652/04Z	CORRENTINO PORTAGOMME INCLINATO x IMPIANTO LB6 mm.1500 ZINCATO (portata a coppia kg.150 c.u.d.)		3,2300	0,0000	NR	47,89
08G702	BULLONE TBCE M 6X 25 ZINC. ISO 7380 CL.10.9 (vite+dado autobloccante basso)		0,0080	0,0000	NR	0,38
BUB106Z	BULLONE TE M 6X 10 ZINC. UNI 5739 + DADO M6 ZINC. FLANGIATO (vite+dado flangiato) conf. 48 pz		0,0000	0,0000	NR	0,00

LB6: BARRA APPENDERIA



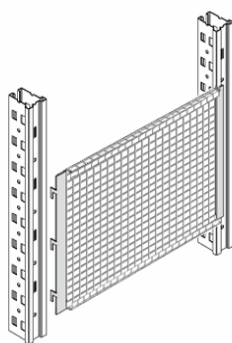
Articolo	Descrizione	Portata Kg	Peso Kg	Volume mc	Um	Prezzo €
G666/01	TRAVERSINO PORTADOGHE-BARRA APPENDERIA LB6 mm.300 GRIGIO ral 7038		0,4100	0,0000	NR	2,42
G666/02	TRAVERSINO PORTADOGHE-BARRA APPENDERIA LB6 mm.400 GRIGIO ral 7038		0,5500	0,0000	NR	3,26
G666/03	TRAVERSINO PORTADOGHE-BARRA APPENDERIA LB6 mm.500 GRIGIO ral 7038		0,6900	0,0000	NR	4,06
G666/04	TRAVERSINO PORTADOGHE-BARRA APPENDERIA LB6 mm.600 GRIGIO ral 7038		0,8300	0,0000	NR	4,88
08G666/01Z	TRAVERSINO PORTADOGHE-BARRA APPENDERIA LB6 mm.300 ZINCATO		0,4100	0,0000	NR	2,58
08G666/02Z	TRAVERSINO PORTADOGHE-BARRA APPENDERIA LB6 mm.400 ZINCATO		0,5500	0,0000	NR	3,47
08G666/03Z	TRAVERSINO PORTADOGHE-BARRA APPENDERIA LB6 mm.500 ZINCATO		0,6900	0,0000	NR	4,33
08G666/04Z	TRAVERSINO PORTADOGHE-BARRA APPENDERIA LB6 mm.600 ZINCATO		0,8300	0,0000	NR	5,20
08G665/01	BARRA APPENDERIA LB6 TUBO OVALE 3,6X1,8 CROMATA mm. 830		0,8700	0,0000	NR	25,78
08G665/02	BARRA APPENDERIA LB6 TUBO OVALE 3,6X1,8 CROMATA mm.1030		1,0800	0,0000	NR	26,96
08G665/03	BARRA APPENDERIA LB6 TUBO OVALE 3,6X1,8 CROMATA mm.1230		1,2900	0,0000	NR	29,83
08G665/04	BARRA APPENDERIA LB6 TUBO OVALE 3,6X1,8 CROMATA mm.1530		1,5700	0,0000	NR	34,39

LB6: SCHIENE IN LAMIERA CHIUSA



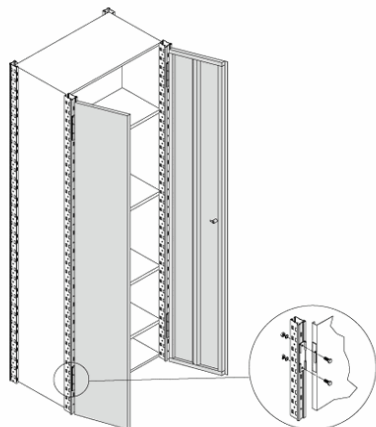
Articolo	Descrizione	Portata Kg	Peso Kg	Volume mc	Um	Prezzo €
G605/02V	TAMPONAMENTO SCHIENA LAMIERA CHIUSA LB6 mm. 800X500h GRIGIO ral 7038		2,1500	0,0000	NR	21,38
G605/04V	TAMPONAMENTO SCHIENA LAMIERA CHIUSA LB6 mm. 1000X500h GRIGIO ral 7038		2,6600	0,0000	NR	26,31
G605/06V	TAMPONAMENTO SCHIENA LAMIERA CHIUSA LB6 mm. 1200X500h GRIGIO ral 7038		3,1700	0,0000	NR	31,27
G605/08V	TAMPONAMENTO SCHIENA LAMIERA CHIUSA LB6 mm. 1500X500h GRIGIO ral 7038		3,9300	0,0000	NR	38,67
08G605/02Z	TAMPONAMENTO SCHIENA LAMIERA CHIUSA LB6 mm. 800X500h ZINCATO		2,1500	0,0000	NR	20,75
08G605/04Z	TAMPONAMENTO SCHIENA LAMIERA CHIUSA LB6 mm. 1000X500h ZINCATO		2,6600	0,0000	NR	25,52
08G605/06Z	TAMPONAMENTO SCHIENA LAMIERA CHIUSA LB6 mm. 1200X500h ZINCATO		3,1700	0,0000	NR	30,33
08G605/08Z	TAMPONAMENTO SCHIENA LAMIERA CHIUSA LB6 mm. 1500X500h ZINCATO		3,9300	0,0000	NR	37,51

LB6: SCHIENE IN LAMIERA FORO QUADRO



Articolo	Descrizione	Portata Kg	Peso Kg	Volume mc	Um	Prezzo €
G606/02V	TAMPONAMENTO SCHIENA LAMIERA FORO QUADRO LB6 mm. 800X500h GRIGIO ral 7038		1,9900	0,0000	NR	37,61
G606/04V	TAMPONAMENTO SCHIENA LAMIERA FORO QUADRO LB6 mm. 1000X500h GRIGIO ral 7038		2,4400	0,0000	NR	47,16
G606/06V	TAMPONAMENTO SCHIENA LAMIERA FORO QUADRO LB6 mm. 1200X500h GRIGIO ral 7038		2,9000	0,0000	NR	56,72
G606/08V	TAMPONAMENTO SCHIENA LAMIERA FORO QUADRO LB6 mm. 1500X500h GRIGIO ral 7038		3,5900	0,0000	NR	71,05

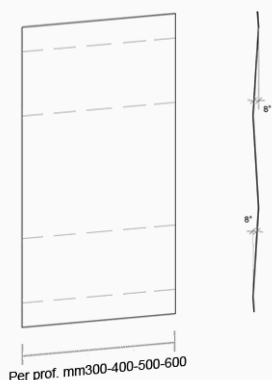
LB6: PORTE



N.B.: n. 1 piano va posizionato in corrispondenza della serratura per permetterne la chiusura

Articolo	Descrizione	Portata Kg	Peso Kg	Volume mc	Um	Prezzo €
G676V	PORTE METALLICHE LB6 2 BATTENTI (DX+SX) C/SERR. mm.h1000X1000 GRIGIO ral 7038		8,7100	0,0000	NR	113,83
G675V	PORTE METALLICHE LB6 2 BATTENTI (DX+SX) C/SERR. mm.h2000X1000 GRIGIO ral 7038		17,1400	0,0000	NR	226,60

LB6: TAMPONAMENTO IN LAMIERA CHIUSA C/PIEGHE

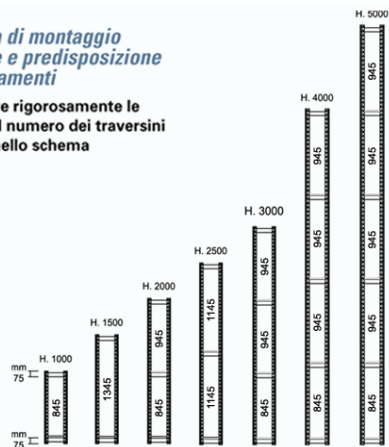


Articolo	Descrizione	Portata Kg	Peso Kg	Volume mc	Um	Prezzo €
G550/01V	TAMPONAMENTO INT.C/PIEGHE ORIZ. X FIANCATA LB6 mm. 780X300 GR. ral 7038 IN LAMIERA CHIUSA		1,1200	0,0000	NR	9,78
G550/02V	TAMPONAMENTO INT.C/PIEGHE ORIZ. X FIANCATA LB6 mm. 780X400 GR. ral 7038 IN LAMIERA CHIUSA		1,5000	0,0000	NR	13,02
G550/03V	TAMPONAMENTO INT.C/PIEGHE ORIZ. X FIANCATA LB6 mm. 780X500 GR. ral 7038 IN LAMIERA CHIUSA		1,8700	0,0000	NR	16,29
G550/04V	TAMPONAMENTO INT.C/PIEGHE ORIZ. X FIANCATA LB6 mm. 780X600 GR. ral 7038 IN LAMIERA CHIUSA		2,2500	0,0000	NR	19,55
G555/01V	TAMPONAMENTO INT.C/PIEGHE ORIZ. X FIANCATA LB6 mm. 880X300 GRIGIO ral7038 IN LAMIERA CHIUSA		1,2700	0,0000	NR	11,01
G555/02V	TAMPONAMENTO INT.C/PIEGHE ORIZ. X FIANCATA LB6 mm. 880X400 GRIGIO ral7038 IN LAMIERA CHIUSA		1,6900	0,0000	NR	14,71
G555/03V	TAMPONAMENTO INT.C/PIEGHE ORIZ. X FIANCATA LB6 mm. 880X500 GRIGIO ral7038 IN LAMIERA CHIUSA		2,1100	0,0000	NR	18,38
G555/04V	TAMPONAMENTO INT.C/PIEGHE ORIZ. X FIANCATA LB6 mm. 880X600 GRIGIO ral7038 IN LAMIERA CHIUSA		2,5300	0,0000	NR	22,05
G560/01V	TAMPONAMENTO INT.C/PIEGHE ORIZ. X FIANCATA LB6 mm. 980X300 GRIGIO ral7038 IN LAMIERA CHIUSA		1,4100	0,0000	NR	12,28
G560/02V	TAMPONAMENTO INT.C/PIEGHE ORIZ. X FIANCATA LB6 mm. 980X400 GRIGIO ral7038 IN LAMIERA CHIUSA		1,8800	0,0000	NR	16,37
G560/03V	TAMPONAMENTO INT.C/PIEGHE ORIZ. X FIANCATA LB6 mm. 980X500 GRIGIO ral7038 IN LAMIERA CHIUSA		2,3500	0,0000	NR	20,47
G560/04V	TAMPONAMENTO INT.C/PIEGHE ORIZ. X FIANCATA LB6 mm. 980X600 GRIGIO ral7038 IN LAMIERA CHIUSA		2,8200	0,0000	NR	24,54
G565/01V	TAMPONAMENTO INT.C/PIEGHE ORIZ. X FIANCATA LB6 mm. 1080X300 GRIGIO ral 7038 IN LAMIERA CHIUSA		1,5600	0,0000	NR	13,53
G565/02V	TAMPONAMENTO INT.C/PIEGHE ORIZ. X FIANCATA LB6 mm. 1080X400 GRIGIO ral7038 IN LAMIERA CHIUSA		2,0700	0,0000	NR	18,05
G565/03V	TAMPONAMENTO INT.C/PIEGHE ORIZ. X FIANCATA LB6 mm. 1080X500 GRIGIO ral7038 IN LAMIERA CHIUSA		2,5900	0,0000	NR	22,55
G565/04V	TAMPONAMENTO INT.C/PIEGHE ORIZ. X FIANCATA LB6 mm. 1080X600 GRIGIO ral7038 IN LAMIERA CHIUSA		3,1100	0,0000	NR	27,06
G570/01V	TAMPONAMENTO INT.C/PIEGHE ORIZ. X FIANCATA LB6 mm. 1180X300 GRIGIO ral7038 IN LAMIERA CHIUSA		1,7000	0,0000	NR	14,78
G570/02V	TAMPONAMENTO INT.C/PIEGHE ORIZ. X FIANCATA LB6 mm. 1180X400 GRIGIO ral7038 IN LAMIERA CHIUSA		2,2700	0,0000	NR	19,71
G570/03V	TAMPONAMENTO INT.C/PIEGHE ORIZ. X FIANCATA LB6 mm. 1180X500 GRIGIO ral7038 IN LAMIERA CHIUSA		2,8300	0,0000	NR	24,65
G570/04V	TAMPONAMENTO INT.C/PIEGHE ORIZ. X FIANCATA LB6 mm. 1180X600 GRIGIO ral7038 IN LAMIERA CHIUSA		3,4000	0,0000	NR	29,57
G575/01V	TAMPONAMENTO INT.C/PIEGHE ORIZ. X FIANCATA LB6 mm. 1280X300 GRIGIO ral 7038 IN LAMIERA CHIUSA		1,8400	0,0000	NR	16,04
G575/02V	TAMPONAMENTO INT.C/PIEGHE ORIZ. X FIANCATA LB6 mm. 1280X400 GRIGIO ral 7038 IN LAMIERA CHIUSA		2,4600	0,0000	NR	21,32
G575/03V	TAMPONAMENTO INT.C/PIEGHE ORIZ. X FIANCATA LB6 mm. 1280X500 GRIGIO ral 7038 IN LAMIERA CHIUSA		3,0700	0,0000	NR	26,73
G575/04V	TAMPONAMENTO INT.C/PIEGHE ORIZ. X FIANCATA LB6 mm. 1280X600 GRIGIO ral 7038 IN LAMIERA CHIUSA		3,6900	0,0000	NR	32,06
G580/01V	TAMPONAMENTO INT.C/PIEGHE ORIZ. X FIANCATA LB6 mm. 1380X300 GRIGIO ral7038 IN LAMIERA CHIUSA		1,9900	0,0000	NR	17,29

G580/02V	TAMPONAMENTO INT.C/PIEGHE ORIZ. X FIANCATA LB6 mm.1380X400 GRIGIO ral7038 IN LAMIERA CHIUSA		2,6500	0,0000	NR	23,05
G580/03V	TAMPONAMENTO INT.C/PIEGHE ORIZ. X FIANCATA LB6 mm.1380X500 GRIGIO ral7038 IN LAMIERA CHIUSA		3,3100	0,0000	NR	28,82
G580/04V	TAMPONAMENTO INT.C/PIEGHE ORIZ. X FIANCATA LB6 mm.1380X600 GRIGIO ral7038 IN LAMIERA CHIUSA		3,9700	0,0000	NR	34,58
G550/01Z	TAMPONAMENTO INT.C/PIEGHE ORIZ. X FIANCATA LB6 mm. 780X300 ZINCATO IN LAMIERA CHIUSA		1,1200	0,0000	NR	9,36
G550/02Z	TAMPONAMENTO INT.C/PIEGHE ORIZ. X FIANCATA LB6 mm. 780X400 ZINCATO IN LAMIERA CHIUSA		1,5000	0,0000	NR	12,50
G550/03Z	TAMPONAMENTO INT.C/PIEGHE ORIZ. X FIANCATA LB6 mm. 780X500 ZINCATO IN LAMIERA CHIUSA		1,8700	0,0000	NR	15,60
G550/04Z	TAMPONAMENTO INT.C/PIEGHE ORIZ. X FIANCATA LB6 mm. 780X600 ZINCATO IN LAMIERA CHIUSA		2,2500	0,0000	NR	18,74
G555/01Z	TAMPONAMENTO INT.C/PIEGHE ORIZ. X FIANCATA LB6 mm. 880X300 ZINCATO IN LAMIERA CHIUSA		1,2700	0,0000	NR	10,56
G555/02Z	TAMPONAMENTO INT.C/PIEGHE ORIZ. X FIANCATA LB6 mm. 880X400 ZINCATO IN LAMIERA CHIUSA		1,6900	0,0000	NR	14,08
G555/03Z	TAMPONAMENTO INT.C/PIEGHE ORIZ. X FIANCATA LB6 mm. 880X500 ZINCATO IN LAMIERA CHIUSA		2,1100	0,0000	NR	17,61
G555/04Z	TAMPONAMENTO INT.C/PIEGHE ORIZ. X FIANCATA LB6 mm. 880X600 ZINCATO IN LAMIERA CHIUSA		2,5300	0,0000	NR	21,13
G560/01Z	TAMPONAMENTO INT.C/PIEGHE ORIZ. X FIANCATA LB6 mm. 980X300 ZINCATO IN LAMIERA CHIUSA		1,4100	0,0000	NR	11,77
G560/02Z	TAMPONAMENTO INT.C/PIEGHE ORIZ. X FIANCATA LB6 mm. 980X400 ZINCATO IN LAMIERA CHIUSA		1,8800	0,0000	NR	15,70
G560/03Z	TAMPONAMENTO INT.C/PIEGHE ORIZ. X FIANCATA LB6 mm. 980X500 ZINCATO IN LAMIERA CHIUSA		2,3500	0,0000	NR	19,61
G560/04Z	TAMPONAMENTO INT.C/PIEGHE ORIZ. X FIANCATA LB6 mm. 980X600 ZINCATO IN LAMIERA CHIUSA		2,8200	0,0000	NR	23,55
G565/01Z	TAMPONAMENTO INT.C/PIEGHE ORIZ. X FIANCATA LB6 mm.1080X300 ZINCATO IN LAMIERA CHIUSA		1,5600	0,0000	NR	12,96
G565/02Z	TAMPONAMENTO INT.C/PIEGHE ORIZ. X FIANCATA LB6 mm.1080X400 ZINCATO IN LAMIERA CHIUSA		2,0700	0,0000	NR	17,28
G565/03Z	TAMPONAMENTO INT.C/PIEGHE ORIZ. X FIANCATA LB6 mm.1080X500 ZINCATO IN LAMIERA CHIUSA		2,5900	0,0000	NR	21,61
G565/04Z	TAMPONAMENTO INT.C/PIEGHE ORIZ. X FIANCATA LB6 mm.1080X600 ZINCATO IN LAMIERA CHIUSA		3,1100	0,0000	NR	25,94
G570/01Z	TAMPONAMENTO INT.C/PIEGHE ORIZ. X FIANCATA LB6 mm.1180X300 ZINCATO IN LAMIERA CHIUSA		1,7000	0,0000	NR	14,16
G570/02Z	TAMPONAMENTO INT.C/PIEGHE ORIZ. X FIANCATA LB6 mm.1180X400 ZINCATO IN LAMIERA CHIUSA		2,2700	0,0000	NR	18,90
G570/03Z	TAMPONAMENTO INT.C/PIEGHE ORIZ. X FIANCATA LB6 mm.1180X500 ZINCATO IN LAMIERA CHIUSA		2,8300	0,0000	NR	23,62
G570/04Z	TAMPONAMENTO INT.C/PIEGHE ORIZ. X FIANCATA LB6 mm.1180X600 ZINCATO IN LAMIERA CHIUSA		3,4000	0,0000	NR	28,34
G575/01Z	TAMPONAMENTO INT.C/PIEGHE ORIZ. X FIANCATA LB6 mm.1280X300 ZINCATO IN LAMIERA CHIUSA		1,8400	0,0000	NR	15,38
G575/02Z	TAMPONAMENTO INT.C/PIEGHE ORIZ. X FIANCATA LB6 mm.1280X400 ZINCATO IN LAMIERA CHIUSA		2,4600	0,0000	NR	20,50
G575/03Z	TAMPONAMENTO INT.C/PIEGHE ORIZ. X FIANCATA LB6 mm.1280X500 ZINCATO IN LAMIERA CHIUSA		3,0700	0,0000	NR	25,63
G575/04Z	TAMPONAMENTO INT.C/PIEGHE ORIZ. X FIANCATA LB6 mm.1280X600 ZINCATO IN LAMIERA CHIUSA		3,6900	0,0000	NR	30,73
G580/01Z	TAMPONAMENTO INT.C/PIEGHE ORIZ. X FIANCATA LB6 mm.1380X300 ZINCATO IN LAMIERA CHIUSA		1,9900	0,0000	NR	16,57
G580/02Z	TAMPONAMENTO INT.C/PIEGHE ORIZ. X FIANCATA LB6 mm.1380X400 ZINCATO IN LAMIERA CHIUSA		2,6500	0,0000	NR	22,10
G580/03Z	TAMPONAMENTO INT.C/PIEGHE ORIZ. X FIANCATA LB6 mm.1380X500 ZINCATO IN LAMIERA CHIUSA		3,3100	0,0000	NR	27,63
G580/04Z	TAMPONAMENTO INT.C/PIEGHE ORIZ. X FIANCATA LB6 mm.1380X600 ZINCATO IN LAMIERA CHIUSA		3,9700	0,0000	NR	33,14

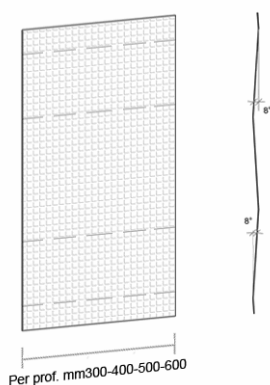
**Schema di montaggio
fiancate e predisposizione
tampონamenti**

Rispettare rigorosamente le
quote e il numero dei traversini
indicati nello schema



altezza (mm)	tampονamenti	
	q.tà	dimensione
1000	1	880
1500	1	1380
2000	1	880
	1	980
2500	2	1180
	2	980
3000	1	880
	2	980
	3	980
4000	1	880
	4	980
5000	1	880
	4	980

LB6: TAMPONAMENTO IN LAMIERA FORO QUADRO C/PIEGHE

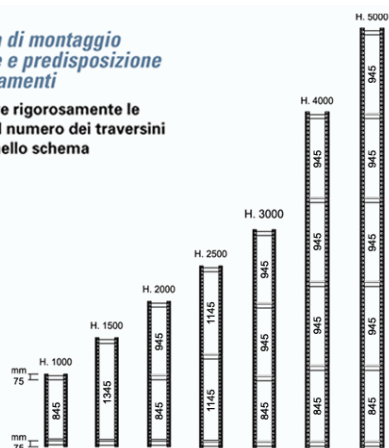


Articolo	Descrizione	Portata Kg	Peso Kg	Volume mc	Um	Prezzo €
G465/01V	TAMPONAMENTO INT.FORO QUADRO C/PIEGHE ORIZ. X FIANC. LB6 mm. 780X300 GRIGIO ral 7038		1,0300	0,0000	NR	21,50
G465/02V	TAMPONAMENTO INT.FORO QUADRO C/PIEGHE ORIZ. X FIANC. LB6 mm. 780X400 GRIGIO ral 7038		1,3700	0,0000	NR	28,69
G465/03V	TAMPONAMENTO INT.FORO QUADRO C/PIEGHE ORIZ. X FIANC. LB6 mm. 780X500 GRIGIO ral 7038		1,7200	0,0000	NR	35,83
G465/04V	TAMPONAMENTO INT.FORO QUADRO C/PIEGHE ORIZ. X FIANC. LB6 mm. 780X600 GRIGIO ral 7038		2,0600	0,0000	NR	42,99
G470/01V	TAMPONAMENTO INT.FORO QUADRO C/PIEGHE ORIZ. X FIANC. LB6 mm. 880X300 GRIGIO ral 7038		1,1600	0,0000	NR	24,25
G470/02V	TAMPONAMENTO INT.FORO QUADRO C/PIEGHE ORIZ. X FIANC. LB6 mm. 880X400 GRIGIO ral 7038		1,5500	0,0000	NR	32,35
G470/03V	TAMPONAMENTO INT.FORO QUADRO C/PIEGHE ORIZ. X FIANC. LB6 mm. 880X500 GRIGIO ral 7038		1,9400	0,0000	NR	40,42
G470/04V	TAMPONAMENTO INT.FORO QUADRO C/PIEGHE ORIZ. X FIANC. LB6 mm. 880X600 GRIGIO ral 7038		2,3200	0,0000	NR	48,51
G475/01V	TAMPONAMENTO INT.FORO QUADRO C/PIEGHE ORIZ. X FIANC. LB6 mm. 980X300 GRIGIO ral 7038		1,2900	0,0000	NR	27,02
G475/02V	TAMPONAMENTO INT.FORO QUADRO C/PIEGHE ORIZ. X FIANC. LB6 mm. 980X400 GRIGIO ral 7038		1,7200	0,0000	NR	36,02
G475/03V	TAMPONAMENTO INT.FORO QUADRO C/PIEGHE ORIZ. X FIANC. LB6 mm. 980X500 GRIGIO ral 7038		2,1600	0,0000	NR	45,03
G475/04V	TAMPONAMENTO INT.FORO QUADRO C/PIEGHE ORIZ. X FIANC. LB6 mm. 980X600 GRIGIO ral 7038		2,5900	0,0000	NR	54,04
G480/01V	TAMPONAMENTO INT.FORO QUADRO C/PIEGHE ORIZ. X FIANC. LB6 mm.1080X300 GRIGIO ral7038		1,4300	0,0000	NR	29,76
G480/02V	TAMPONAMENTO INT.FORO QUADRO C/PIEGHE ORIZ. X FIANC. LB6 mm.1080X400 GRIGIO ral7038		1,9000	0,0000	NR	39,70
G480/03V	TAMPONAMENTO INT.FORO QUADRO C/PIEGHE ORIZ. X FIANC. LB6 mm.1080X500 GRIGIO ral7038		2,3800	0,0000	NR	49,61
G480/04V	TAMPONAMENTO INT.FORO QUADRO C/PIEGHE ORIZ. X FIANC. LB6 mm.1080X600 GRIGIO ral7038		2,8500	0,0000	NR	59,54
G485/01V	TAMPONAMENTO INT.FORO QUADRO C/PIEGHE ORIZ. X FIANC. LB6 mm.1180X300 GRIGIO ral7038		1,5600	0,0000	NR	32,53

G485/02V	TAMPONAMENTO INT.FORO QUADRO C/PIEGHE ORIZ. X FIANC. LB6 mm.1180X400 GRIGIO ral7038		2,0800	0,0000	NR	43,37
G485/03V	TAMPONAMENTO INT.FORO QUADRO C/PIEGHE ORIZ. X FIANC. LB6 mm.1180X500 GRIGIO ral7038		2,6000	0,0000	NR	54,21
G485/04V	TAMPONAMENTO INT.FORO QUADRO C/PIEGHE ORIZ. X FIANC. LB6 mm.1180X600 GRIGIO ral7038		3,1200	0,0000	NR	65,05
G490/01V	TAMPONAMENTO INT.FORO QUADRO C/PIEGHE ORIZ. X FIANC. LB6 mm.1280X300 GRIGIO ral 7038		1,6900	0,0000	NR	35,28
G490/02V	TAMPONAMENTO INT.FORO QUADRO C/PIEGHE ORIZ. X FIANC. LB6 mm.1280X400 GRIGIO ral 7038		2,2500	0,0000	NR	47,03
G490/03V	TAMPONAMENTO INT.FORO QUADRO C/PIEGHE ORIZ. X FIANC. LB6 mm.1280X500 GRIGIO ral 7038		2,8200	0,0000	NR	58,79
G490/04V	TAMPONAMENTO INT.FORO QUADRO C/PIEGHE ORIZ. X FIANC. LB6 mm.1280X600 GRIGIO ral 7038		3,3800	0,0000	NR	70,56
G495/01V	TAMPONAMENTO INT.FORO QUADRO C/PIEGHE ORIZ. X FIANC. LB6 mm.1380X300 GRIGIO ral 7038		1,8200	0,0000	NR	38,04
G495/02V	TAMPONAMENTO INT.FORO QUADRO C/PIEGHE ORIZ. X FIANC. LB6 mm.1380X400 GRIGIO ral 7038		2,4300	0,0000	NR	50,72
G495/03V	TAMPONAMENTO INT.FORO QUADRO C/PIEGHE ORIZ. X FIANC. LB6 mm.1380X500 GRIGIO ral 7038		3,0400	0,0000	NR	63,39
G495/04V	TAMPONAMENTO INT.FORO QUADRO C/PIEGHE ORIZ. X FIANC. LB6 mm.1380X600 GRIGIO ral 7038		3,6400	0,0000	NR	76,07

Schema di montaggio fiancate e predisposizione tampone

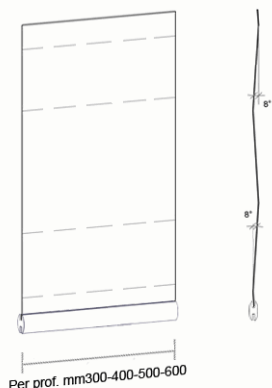
Rispettare rigorosamente le
quote e il numero dei traversini
indicati nello schema



altezza (mm)	tampone	
	q.tà	dimensione
1000	1	880
1500	1	1380
2000	1	880
	1	980
2500	2	1180
3000	1	880
	2	980
4000	1	880
	3	980
5000	1	880
	4	980

LB6: TAMPONAMENTO IN LAMIERA CHIUSA C/PIEGHE

comprensivo di coprigiunto (x fiancate già montate)

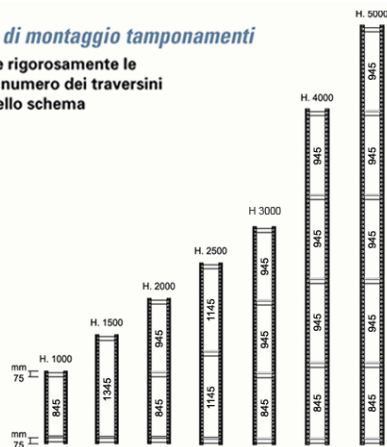


Articolo	Descrizione	Portata Kg	Peso Kg	Volume mc	Um	Prezzo €
G500/01V	TAMPONAMENTO INT.C/PIEGHE ORIZ X FIANC.LB6 mm. 745X265 GR.rai7038 c/coprig.mm310 IN LAMIERA CHIUSA		0,9800	0,0000	NR	9,78
G500/02V	TAMPONAMENTO INT.C/PIEGHE ORIZ X FIANC.LB6 mm. 745X365 GR.rai7038 c/coprig.mm410 IN LAMIERA CHIUSA		1,3300	0,0000	NR	13,02
G500/03V	TAMPONAMENTO INT.C/PIEGHE ORIZ X FIANC.LB6 mm. 745X465 GR.rai7038 c/coprig.mm510 IN LAMIERA CHIUSA		1,6900	0,0000	NR	16,29
G500/04V	TAMPONAMENTO INT.C/PIEGHE ORIZ X FIANC.LB6 mm. 745X565 GR.rai7038 c/coprig.mm610 IN LAMIERA CHIUSA		2,0500	0,0000	NR	19,55
G505/01V	TAMPONAMENTO INT.C/PIEGHE ORIZ X FIANC.LB6 mm. 845X265 GR.rai7038 c/coprig.mm310 IN LAMIERA CHIUSA		1,1100	0,0000	NR	11,01
G505/02V	TAMPONAMENTO INT.C/PIEGHE ORIZ X FIANC.LB6 mm. 845X365 GR.rai7038 c/coprig.mm410 IN LAMIERA CHIUSA		1,5100	0,0000	NR	14,71
G505/03V	TAMPONAMENTO INT.C/PIEGHE ORIZ X FIANC.LB6 mm. 845X465 GR.rai7038 c/coprig.mm510 IN LAMIERA CHIUSA		1,9200	0,0000	NR	18,38
G505/04V	TAMPONAMENTO INT.C/PIEGHE ORIZ X FIANC.LB6 mm. 845X565 GR.rai7038 c/coprig.mm610 IN LAMIERA CHIUSA		2,3200	0,0000	NR	22,05
G510/01V	TAMPONAMENTO INT.C/PIEGHE ORIZ X FIANC.LB6 mm. 945X265 GR.rai7038 c/coprig.mm310 IN LAMIERA CHIUSA		1,2400	0,0000	NR	12,28
G510/02V	TAMPONAMENTO INT.C/PIEGHE ORIZ X FIANC.LB6 mm. 945X365 GR.rai7038 c/coprig.mm410 IN LAMIERA CHIUSA		1,6900	0,0000	NR	16,37
G510/03V	TAMPONAMENTO INT.C/PIEGHE ORIZ X FIANC.LB6 mm. 945X465 GR.rai7038 c/coprig.mm510 IN LAMIERA CHIUSA		2,1500	0,0000	NR	20,47
G510/04V	TAMPONAMENTO INT.C/PIEGHE ORIZ X FIANC.LB6 mm. 945X565 GR.rai7038 c/coprig.mm610 IN LAMIERA CHIUSA		2,6000	0,0000	NR	24,54
G515/01V	TAMPONAMENTO INT.C/PIEGHE ORIZ X FIANC.LB6 mm.1045X265 GR.rai7038 c/coprig.mm310 IN LAMIERA CHIUSA		1,5000	0,0000	NR	14,78
G515/02V	TAMPONAMENTO INT.C/PIEGHE ORIZ X FIANC.LB6 mm.1045X365 GR.rai7038 c/coprig.mm410 IN LAMIERA CHIUSA		2,0500	0,0000	NR	19,71
G515/03V	TAMPONAMENTO INT.C/PIEGHE ORIZ X FIANC.LB6 mm.1045X465 GR.rai7038 c/coprig.mm510 IN LAMIERA CHIUSA		2,6000	0,0000	NR	24,65
G515/04V	TAMPONAMENTO INT.C/PIEGHE ORIZ X FIANC.LB6 mm.1045X565 GR.rai7038 c/coprig.mm610 IN LAMIERA CHIUSA		3,1500	0,0000	NR	29,57
G520/01V	TAMPONAMENTO INT.C/PIEGHE ORIZ X FIANC.LB6 mm.1145X265 GR.rai7038 c/coprig.mm310 IN LAMIERA CHIUSA		1,3700	0,0000	NR	13,53
G520/02V	TAMPONAMENTO INT.C/PIEGHE ORIZ X FIANC.LB6 mm.1145X365 GR.rai7038 c/coprig.mm410 IN LAMIERA CHIUSA		1,8700	0,0000	NR	18,05
G520/03V	TAMPONAMENTO INT.C/PIEGHE ORIZ X FIANC.LB6 mm.1145X465 GR.rai7038 c/coprig.mm510 IN LAMIERA CHIUSA		2,3700	0,0000	NR	22,55
G520/04V	TAMPONAMENTO INT.C/PIEGHE ORIZ X FIANC.LB6 mm.1145X565 GR.rai7038 c/coprig.mm610 IN LAMIERA CHIUSA		2,8700	0,0000	NR	27,06
G525/01V	TAMPONAMENTO INT.C/PIEGHE ORIZ X FIANC.LB6 mm.1245X265 GRrai7038 c/coprig.mm310 IN LAMIERA CHIUSA		1,6300	0,0000	NR	16,04
G525/02V	TAMPONAMENTO INT.C/PIEGHE ORIZ X FIANC.LB6 mm.1245X365 GRrai7038 c/coprig.mm410 IN LAMIERA CHIUSA		2,2300	0,0000	NR	21,38
G525/03V	TAMPONAMENTO INT.C/PIEGHE ORIZ X FIANC.LB6 mm.1245X465 GRrai7038 c/coprig.mm510 IN LAMIERA CHIUSA		2,8300	0,0000	NR	26,73
G525/04V	TAMPONAMENTO INT.C/PIEGHE ORIZ X FIANC.LB6 mm.1245X565 GRrai7038 c/coprig.mm610 IN LAMIERA CHIUSA		3,4200	0,0000	NR	3,26
G530/01V	TAMPONAMENTO INT.C/PIEGHE ORIZ X FIANC.LB6 mm.1345X265 GR.rai7038 c/coprig.mm310 IN LAMIERA CHIUSA		1,7600	0,0000	NR	17,29

G530/02V	TAMPONAMENTO INT.C/PIEGHE ORIZ X FIANC.LB6 mm.1345X365 GR.rai7038 c/coprig.mm410 IN LAMIERA CHIUSA		2,4100	0,0000	NR	23,05
G530/03V	TAMPONAMENTO INT.C/PIEGHE ORIZ X FIANC.LB6 mm.1345X465 GR.rai7038 c/coprig.mm510 IN LAMIERA CHIUSA		3,0500	0,0000	NR	28,82
G530/04V	TAMPONAMENTO INT.C/PIEGHE ORIZ X FIANC.LB6 mm.1345X565 GR.rai7038 c/coprig.mm610 IN LAMIERA CHIUSA		3,7000	0,0000	NR	34,58
G500/01Z	TAMPONAMENTO INT.C/PIEGHE ORIZ X FIANC.LB6 mm. 745X265 ZINC. c/coprig. mm 310 IN LAMIERA CHIUSA		0,9800	0,0000	NR	9,36
G500/02Z	TAMPONAMENTO INT.C/PIEGHE ORIZ X FIANC.LB6 mm. 745X365 ZINC. c/coprig. mm 410 IN LAMIERA CHIUSA		1,3300	0,0000	NR	12,50
G500/03Z	TAMPONAMENTO INT.C/PIEGHE ORIZ X FIANC.LB6 mm. 745X465 ZINC. c/coprig. mm 510 IN LAMIERA CHIUSA		1,6900	0,0000	NR	15,60
G500/04Z	TAMPONAMENTO INT.C/PIEGHE ORIZ X FIANC.LB6 mm. 745X565 ZINC. c/coprig. mm 610 IN LAMIERA CHIUSA		2,0500	0,0000	NR	18,74
G505/01Z	TAMPONAMENTO INT.C/PIEGHE ORIZ X FIANC.LB6 mm. 845X265 ZINCATO c/coprig. mm310 IN LAMIERA CHIUSA		1,1100	0,0000	NR	10,56
G505/02Z	TAMPONAMENTO INT.C/PIEGHE ORIZ X FIANC.LB6 mm. 845X365 ZINCATO c/coprig.mm410 IN LAMIERA CHIUSA		1,5100	0,0000	NR	14,08
G505/03Z	TAMPONAMENTO INT.C/PIEGHE ORIZ X FIANC.LB6 mm. 845X465 ZINCATO c/coprig.mm510 IN LAMIERA CHIUSA		1,9200	0,0000	NR	17,61
G505/04Z	TAMPONAMENTO INT.C/PIEGHE ORIZ X FIANC.LB6 mm. 845X565 ZINCATO c/coprig.mm610 IN LAMIERA CHIUSA		2,3200	0,0000	NR	21,13
G510/01Z	TAMPONAMENTO INT.C/PIEGHE ORIZ X FIANC.LB6 mm. 945X265 ZINCATO c/coprig.mm310 IN LAMIERA CHIUSA		1,2400	0,0000	NR	11,77
G510/02Z	TAMPONAMENTO INT.C/PIEGHE ORIZ X FIANC.LB6 mm. 945X365 ZINCATO c/coprig.mm410 IN LAMIERA CHIUSA		1,6900	0,0000	NR	15,70
G510/03Z	TAMPONAMENTO INT.C/PIEGHE ORIZ X FIANC.LB6 mm. 945X465 ZINCATO c/coprig.mm510 IN LAMIERA CHIUSA		2,1500	0,0000	NR	19,61
G510/04Z	TAMPONAMENTO INT.C/PIEGHE ORIZ X FIANC.LB6 mm. 945X565 ZINCATO c/coprig.mm610 IN LAMIERA CHIUSA		2,6000	0,0000	NR	23,55
G515/01Z	TAMPONAMENTO INT.C/PIEGHE ORIZ X FIANC.LB6 mm.1045X265 ZINC. c/coprigiunto mm310 IN LAMIERA CHIUSA		1,3700	0,0000	NR	0,00
G515/02Z	TAMPONAMENTO INT.C/PIEGHE ORIZ X FIANC.LB6 mm.1045X365 ZINC. c/coprigiunto mm410 IN LAMIERA CHIUSA		2,0500	0,0000	NR	17,28
G515/03Z	TAMPONAMENTO INT.C/PIEGHE ORIZ X FIANC.LB6 mm.1045X465 ZINC. c/coprigiunto mm510 IN LAMIERA CHIUSA		2,6000	0,0000	NR	21,61
G515/04Z	TAMPONAMENTO INT.C/PIEGHE ORIZ X FIANC.LB6 mm.1045X565 ZINC. c/coprigiunto mm610 IN LAMIERA CHIUSA		3,1500	0,0000	NR	25,94
G520/01Z	TAMPONAMENTO INT.C/PIEGHE ORIZ X FIANC.LB6 mm.1145X265 ZINCATOc/coprig.mm310 IN LAMIERA CHIUSA		1,3700	0,0000	NR	14,16
G520/02Z	TAMPONAMENTO INT.C/PIEGHE ORIZ X FIANC.LB6 mm.1145X365 ZINCATOc/coprig.mm410 IN LAMIERA CHIUSA		1,8700	0,0000	NR	18,90
G520/03Z	TAMPONAMENTO INT.C/PIEGHE ORIZ X FIANC.LB6 mm.1145X465 ZINCATOc/coprig.mm510 IN LAMIERA CHIUSA		2,3700	0,0000	NR	23,62
G520/04Z	TAMPONAMENTO INT.C/PIEGHE ORIZ X FIANC.LB6 mm.1145X565 ZINCATOc/coprig.mm610 IN LAMIERA CHIUSA		2,8700	0,0000	NR	28,34
G525/01Z	TAMPONAMENTO INT.C/PIEGHE ORIZ X FIANC.LB6 mm.1245X265 ZINC. c/coprig. mm 310 IN LAMIERA CHIUSA		1,6300	0,0000	NR	15,38
G525/02Z	TAMPONAMENTO INT.C/PIEGHE ORIZ X FIANC.LB6 mm.1245X365 ZINC. c/coprig. mm 410 IN LAMIERA CHIUSA		2,2300	0,0000	NR	20,50
G525/03Z	TAMPONAMENTO INT.C/PIEGHE ORIZ X FIANC.LB6 mm.1245X465 ZINC. c/coprig. mm 510 IN LAMIERA CHIUSA		2,8300	0,0000	NR	25,63
G525/04Z	TAMPONAMENTO INT.C/PIEGHE ORIZ X FIANC.LB6 mm.1245X565 ZINC. c/coprig. mm 610 IN LAMIERA CHIUSA		3,4200	0,0000	NR	30,73
G530/01Z	TAMPONAMENTO INT.C/PIEGHE ORIZ X FIANC.LB6 mm.1345X265 ZINC. c/coprigiunto mm310 IN LAMIERA CHIUSA		1,7600	0,0000	NR	16,57
G530/02Z	TAMPONAMENTO INT.C/PIEGHE ORIZ X FIANC.LB6 mm.1345X365 ZINC. c/coprigiunto mm410 IN LAMIERA CHIUSA		2,4100	0,0000	NR	22,10
G530/03Z	TAMPONAMENTO INT.C/PIEGHE ORIZ X FIANC.LB6 mm.1345X465 ZINC. c/coprigiunto mm510 IN LAMIERA CHIUSA		3,0500	0,0000	NR	27,63
G530/04Z	TAMPONAMENTO INT.C/PIEGHE ORIZ X FIANC.LB6 mm.1345X565 ZINC. c/coprigiunto mm610 IN LAMIERA CHIUSA		3,7000	0,0000	NR	33,14

Schema di montaggio tamponamenti

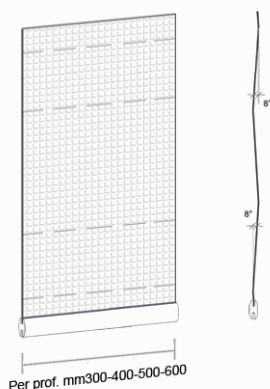
Rispettare rigorosamente le quote e il numero dei traversini indicati nello schema



altezza (mm)	tamponamenti	
	q.tà	dimensione
1000	1	845
1500	1	1345
2000	1	845
	1	945
2500	2	1145
	2	945
3000	1	845
	2	945
4000	1	845
	3	945
5000	1	845
	4	945

LB6: TAMPONAMENTO IN LAMIERA FORO QUADRO C/PIEGHE

comprensivo di coprigiunto (x fiancate già montate)

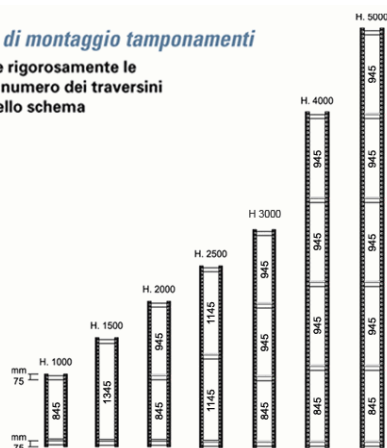


Articolo	Descrizione	Portata Kg	Peso Kg	Volume mc	Um	Prezzo €
G430/01V	TAMPONAMENTO INT.FORO QUADRO C/PIEGHE ORIZ. X FIANC. LB6 mm. 745X268 GR. ral7038 c/coprig.mm310		0,8900	0,0000	NR	21,50
G430/02V	TAMPONAMENTO INT.FORO QUADRO C/PIEGHE ORIZ. X FIANC. LB6 mm. 745X368 GR. ral7038 c/coprig.mm410		1,2200	0,0000	NR	28,69
G430/03V	TAMPONAMENTO INT.FORO QUADRO C/PIEGHE ORIZ. X FIANC. LB6 mm. 745X468 GR. ral7038 c/coprig.mm510		1,5500	0,0000	NR	35,83
G430/04V	TAMPONAMENTO INT.FORO QUADRO C/PIEGHE ORIZ. X FIANC. LB6 mm. 745X568 GR. ral7038 c/coprig.mm610		1,8800	0,0000	NR	42,99
G435/01V	TAMPONAMENTO INT.FORO QUADRO C/PIEGHE ORIZ. X FIANC. LB6 mm. 845X268 GR. ral7038 c/coprig.mm310		1,0200	0,0000	NR	24,25
G435/02V	TAMPONAMENTO INT.FORO QUADRO C/PIEGHE ORIZ. X FIANC. LB6 mm. 845X368 GR. ral7038 c/coprig.mm410		1,3900	0,0000	NR	32,35
G435/03V	TAMPONAMENTO INT.FORO QUADRO C/PIEGHE ORIZ. X FIANC. LB6 mm. 845X468 GR. ral7038 c/coprig.mm510		1,7600	0,0000	NR	40,42
G435/04V	TAMPONAMENTO INT.FORO QUADRO C/PIEGHE ORIZ. X FIANC. LB6 mm. 845X568 GR. ral7038 c/coprig.mm610		2,1300	0,0000	NR	48,51
G440/01V	TAMPONAMENTO INT.FORO QUADRO C/PIEGHE ORIZ. X FIANC. LB6 mm. 945X268 GR. ral7038 c/coprig.mm310		1,1400	0,0000	NR	27,02
G440/02V	TAMPONAMENTO INT.FORO QUADRO C/PIEGHE ORIZ. X FIANC. LB6 mm. 945X368 GR. ral7038 c/coprig.mm410		1,5500	0,0000	NR	36,02
G440/03V	TAMPONAMENTO INT.FORO QUADRO C/PIEGHE ORIZ. X FIANC. LB6 mm. 945X468 GR. ral7038 c/coprig.mm510		1,9700	0,0000	NR	45,03
G440/04V	TAMPONAMENTO INT.FORO QUADRO C/PIEGHE ORIZ. X FIANC. LB6 mm. 945X568 GR. ral7038 c/coprig.mm610		2,3800	0,0000	NR	54,04
G445/01V	TAMPONAMENTO INT.FORO QUADRO C/PIEGHE ORIZ. X FIANC. LB6 mm. 1045X268 GR. ral7038 c/coprig. mm310		1,2600	0,0000	NR	29,76
G445/02V	TAMPONAMENTO INT.FORO QUADRO C/PIEGHE ORIZ. X FIANC. LB6 mm. 1045X368 GR. ral7038 c/coprig. mm410		1,7200	0,0000	NR	39,70
G445/03V	TAMPONAMENTO INT.FORO QUADRO C/PIEGHE ORIZ. X FIANC. LB6 mm. 1045X468 GR. ral7038 c/coprig. mm510		2,1700	0,0000	NR	49,61
G445/04V	TAMPONAMENTO INT.FORO QUADRO C/PIEGHE ORIZ. X FIANC. LB6 mm. 1045X568 GR. ral7038 c/coprig. mm610		2,6300	0,0000	NR	59,54
G450/01V	TAMPONAMENTO INT.FORO QUADRO C/PIEGHE ORIZ. X FIANC. LB6 mm. 1145X268 GR. ral7038 c/coprig. mm310		1,3800	0,0000	NR	32,53

G450/02V	TAMPONAMENTO INT.FORO QUADRO C/PIEGHE ORIZ. X FIANC. LB6 mm.1145X368 GR.ral7038 c/coprig. mm410		1,8800	0,0000	NR	43,37
G450/03V	TAMPONAMENTO INT.FORO QUADRO C/PIEGHE ORIZ. X FIANC. LB6 mm.1145X468 GR.ral7038 c/coprig. mm510		2,3800	0,0000	NR	54,21
G450/04V	TAMPONAMENTO INT.FORO QUADRO C/PIEGHE ORIZ. X FIANC. LB6 mm.1145X568 GR.ral7038 c/coprig. mm610		2,8900	0,0000	NR	65,05
G455/01V	TAMPONAMENTO INT.FORO QUADRO C/PIEGHE ORIZ. X FIANC. LB6 mm.1245X268 GR.ral7038 c/coprig. mm310		1,5000	0,0000	NR	35,28
G455/02V	TAMPONAMENTO INT.FORO QUADRO C/PIEGHE ORIZ. X FIANC. LB6 mm.1245X368 GR.ral7038 c/coprig. mm410		2,0400	0,0000	NR	47,03
G455/03V	TAMPONAMENTO INT.FORO QUADRO C/PIEGHE ORIZ. X FIANC. LB6 mm.1245X468 GR.ral7038 c/coprig. mm510		2,5900	0,0000	NR	58,79
G455/04V	TAMPONAMENTO INT.FORO QUADRO C/PIEGHE ORIZ. X FIANC. LB6 mm.1245X568 GR.ral7038 c/coprig. mm610		3,1400	0,0000	NR	70,56
G460/01V	TAMPONAMENTO INT.FORO QUADRO C/PIEGHE ORIZ. X FIANC. LB6 mm.1345X268 GR.ral7038 c/coprig. mm310		1,6200	0,0000	NR	38,04
G460/02V	TAMPONAMENTO INT.FORO QUADRO C/PIEGHE ORIZ. X FIANC. LB6 mm.1345X368 GR.ral7038 c/coprig. mm410		2,2100	0,0000	NR	50,72
G460/03V	TAMPONAMENTO INT.FORO QUADRO C/PIEGHE ORIZ. X FIANC. LB6 mm.1345X468 GR.ral7038 c/coprig. mm510		2,8000	0,0000	NR	63,39
G460/04V	TAMPONAMENTO INT.FORO QUADRO C/PIEGHE ORIZ. X FIANC. LB6 mm.1345X568 GR.ral7038 c/coprig. mm610		3,3900	0,0000	NR	76,07

Schema di montaggio tamponamenti

Rispettare rigorosamente le quote e il numero dei traversini indicati nello schema



altezza (mm)	tamponamenti	
	q.tà	dimensione
1000	1	845
1500	1	1345
2000	1	845
	1	945
2500	2	1145
3000	1	845
	2	945
4000	1	845
	3	945
5000	1	845
	4	945

LB6: SCAFFALATURA PER CASSETTE mm.400x300



Lo scaffale viene composto da un modulo base + i moduli seguenti.
E' adatto all'inserimento delle cassette in polipropilene da mm 400x300.
La coppia di guide ha una portata di kg.250 e queste possono essere regolate in altezza con passo da mm 50.
Le coppie di guide vanno calcolate in base alla necessità dividendo "h utile" per il "passo guide" dei contenitori.

Articolo	Descrizione	Portata Kg	Peso Kg	Volume mc	Um	Prezzo €
08G900BZ	SCAFFALE LB6 PER CASSETTE MODULO BASE mm.P400xL300x1000H ZINCATO - (altezza utile mm. 800)		0,0000	0,0000	NR	115,34
08G900SZ	SCAFFALE LB6 PER CASSETTE MODULO SEGUENTE mm.P400xL300x1000H ZINCATO - (altezza utile mm. 800)		0,0000	0,0000	NR	86,24
08G905BZ	SCAFFALE LB6 PER CASSETTE MODULO BASE mm.P400xL300x2000H ZINCATO - (altezza utile mm.1800)		0,0000	0,0000	NR	154,10
08G905SZ	SCAFFALE LB6 PER CASSETTE MODULO SEGUENTE mm.P400xL300x2000H ZINCATO - (altezza utile mm.1800)		0,0000	0,0000	NR	109,60
08G940Z	COPPIA GUIDE LB6 mm.400 ZINCATE (DX+SX) - portata per coppia kg.250		1,2800	0,0000	NR	12,34

LB6: CASSETTE mm.400x300



Cassette in plastica da mm 400x300

articolo	dim. PxLxH(mm)	passo guide (mm)
G941	400x300x120	150
G942	400x300x170	200
G943	400x300x220	250
G944	400x300x320	350

Contenitori in polipropilene atossico, anche per uso alimentare.
Pareti e fondo chiusi.
Sovrapponibili.

Articolo	Descrizione	Portata Kg	Peso Kg	Volume mc	Um	Prezzo €
08G941	CASSETTA PLASTICA mm.400x300x120H MANIGLIA A CONCHIGLIA GRIGIA		0,0000	0,0000	NR	19,16
08G942	CASSETTA PLASTICA mm.400x300x170H MANIGLIE CHIUSE GRIGIA		0,0000	0,0000	NR	22,11
08G943	CASSETTA PLASTICA mm.400x300x220H MANIGLIE CHIUSE GRIGIA		0,0000	0,0000	NR	27,70
08G944	CASSETTA PLASTICA mm.400x300x320H MANIGLIE PASSANTI GRIGIA		0,0000	0,0000	NR	34,68

LB6: SCAFFALATURA PER CASSETTE mm.600x400



Lo scaffale viene composto da un modulo base + i moduli seguenti.

E' adatto all'inserimento delle cassette in polipropilene da mm 600x400.

La coppia di guide ha una portata di kg.250 e queste possono essere regolate in altezza con passo da mm 50.

Le coppie di guide vanno calcolate in base alla necessità dividendo "h utile" per il "passo guide" dei contenitori.

Articolo	Descrizione	Portata Kg	Peso Kg	Volume mc	Um	Prezzo €
08G910BZ	SCAFFALE LB6 PER CASSETTE MODULO BASE mm.P600xL400x1000H ZINCATO - (altezza utile mm. 800)		0,0000	0,0000	NR	153,25
08G910SZ	SCAFFALE LB6 PER CASSETTE MODULO SEGUENTE mm.P600xL400x1000H ZINCATO - (altezza utile mm. 800)		0,0000	0,0000	NR	121,91
08G915BZ	SCAFFALE LB6 PER CASSETTE MODULO BASE mm.P600xL400x2000H ZINCATO - (altezza utile mm.1800)		0,0000	0,0000	NR	195,40
08G915SZ	SCAFFALE LB6 PER CASSETTE MODULO SEGUENTE mm.P600xL400x2000H ZINCATO - (altezza utile mm.1800)		0,0000	0,0000	NR	147,50
08G960Z	COPPIA GUIDE LB6 mm.600 ZINCATE (DX+SX) - portata per coppia kg.250		1,9200	0,0000	NR	18,50

LB6: CASSETTE mm.600x400

Cassette in plastica da mm 600x400

articolo	dim. PxLxH(mm)	passo guide (mm)
G961	600x400x75	100
G962	600x400x120	150
G963	600x400x150	200
G964	600x400x170	200
G965	600x400x216	250
G966	600x400x230	250
G967	600x400x280	300
G968	600x400x340	350
G969	600x400x420	450



Contenitori in polipropilene atossico, anche per uso alimentare.

Pareti e fondo chiusi.

Sovrapponibili.

Articolo	Descrizione	Portata Kg	Peso Kg	Volume mc	Um	Prezzo €
08G961	CASSETTA PLASTICA mm.600x400x 75H MANIGLIE CHIUSE GRIGIA		0,0000	0,0000	NR	28,54
08G962	CASSETTA PLASTICA mm.600x400x120H MANIGLIE A CONCHIGLIA GRIGIA		0,0000	0,0000	NR	39,73
08G963	CASSETTA PLASTICA mm.600x400x150H MANIGLIE PASSANTI GRIGIA		0,0000	0,0000	NR	44,47
08G964	CASSETTA PLASTICA mm.600x400x170H MANIGLIE PASSANTI GRIGIA		0,0000	0,0000	NR	44,78
08G965	CASSETTA PLASTICA mm.600x400x216H MANIGLIE PASSANTI GRIGIA		0,0000	0,0000	NR	49,09
08G966	CASSETTA PLASTICA mm.600x400x230H MANIGLIE PASSANTI GRIGIA		0,0000	0,0000	NR	51,75
08G967	CASSETTA PLASTICA mm.600x400x280H MANIGLIE PASSANTI GRIGIA		0,0000	0,0000	NR	62,08
08G968	CASSETTA PLASTICA mm.600x400x340H MANIGLIE PASSANTI GRIGIA		0,0000	0,0000	NR	71,57
08G969	CASSETTA PLASTICA mm.600x400x420H MANIGLIE PASSANTI GRIGIA		0,0000	0,0000	NR	87,42

MODULO PER BOZZA PREVENTIVO SCAFFALATURA A PIANI *montaggio rapido*

**UNA BUONA COLLABORAZIONE GENERA UN BENEFICIO RECIPROCO
 NEL CASO SIA DI VS. INTERESSE, DECIDEREMO DI COMUNE ACCORDO I SUCCESSIVI CONTATTI**

DITTA: _____ Già cliente: SI NO Data: _____

Chiedere del Signor: _____ Cellulare: _____

Via / località / provincia _____

Telefono: _____ Fax: _____ e-mail: _____

PRODOTTI

- Confezioni
- Scatole
- Contenitori
- Sfuso
- Varie

DIMENSIONE LOCALE

Lunghezza circa mt _____
 Larghezza circa mt _____
 Altezza circa mt _____
 Ingombri: SI NO

DIMENSIONE SCAFFALATURA

Altezza mm _____
 Profondità mm _____
 Lunghezza mm _____
 N° Piani _____
 Portata per piano Kg _____

STRUTTURA - ACCESSORI: LEGENDA

- | | |
|---------------------------------|--------------------------------|
| 1 Montante fiancata | 8 spondina anteriore |
| 2 Piano con doghe longitudinali | 9 spondina posteriore |
| 3 Piano chiuso | 10 porta |
| 4 Tamponamento schiena | 11 slitte per contenitori |
| 5 Tamponamento fiancate | 12 contenitori in plastica |
| 6 Divisorio a squadra mobile | Piano in rete (su richiesta) |
| 7 Divisorio a cremagliera | Piano inclinato (su richiesta) |

